



심사결과 통지서

신청인	사업장명	(주)대산이노텍	사업장관리번호	134-81-628890
	사업자등록번호	134-81-62889	대표자 성명	강성원
	소재지	(314 - 821) 충남 공주시 정안면 사현리523		
안전인증대상 기계·기구명				
호이스트				
형식 (규격)		EDSS-1S	용량 (등급)	1 Ton

산업안전보건법 제 34조 및 같은 법 시행규칙 제58조의4에 따라 실시한

- [] 예비심사
- [] 서면심사
- [] 기술능력 및 생산체계 심사
- [] 개별 제품심사
- [] 개별 제품심사(제작중)
- [] 형식별 제품심사

결과가 [] 적 합
 [] 부적합

함을 통지합니다.

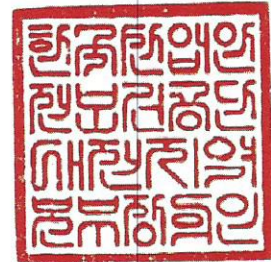
2014년 03월 07일

인증심사원

이기준 강주희

(서명 또는 인)

한국산업안전보건공단 대전지역본부장





제 2014 - 12125 호

안 전 인 증 서

(사업장명)

(주)대산이노텍

(소 재 지)

(314-821)충남 공주시 정안면 사현리523

위 사업장에서 제조하는 아래의 품목이 산업안전보건법 제34조 및 같은 법 시행규칙 제58조의4제4항에 따른 안전인증 심사 결과 안전·보건기준에 적합하므로 안전인증표시의 사용을 인증합니다.

_____ 품 목 _____

호이스트

_____ 형식,모델(용량,등급)/인증번호 _____

EDSS-1S (1.0Ton) /14-AG2AC-00705

_____ 인 증 기 준 _____

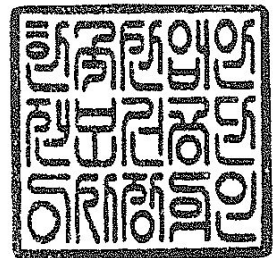
고용노동부 고시 제2012 - 33호 (위험기계,기구 의무안전인증 고시)

_____ 인 증 조 건 _____

인증유효기간 :

2014년 03월 11일

한국산업안전보건공단이사장

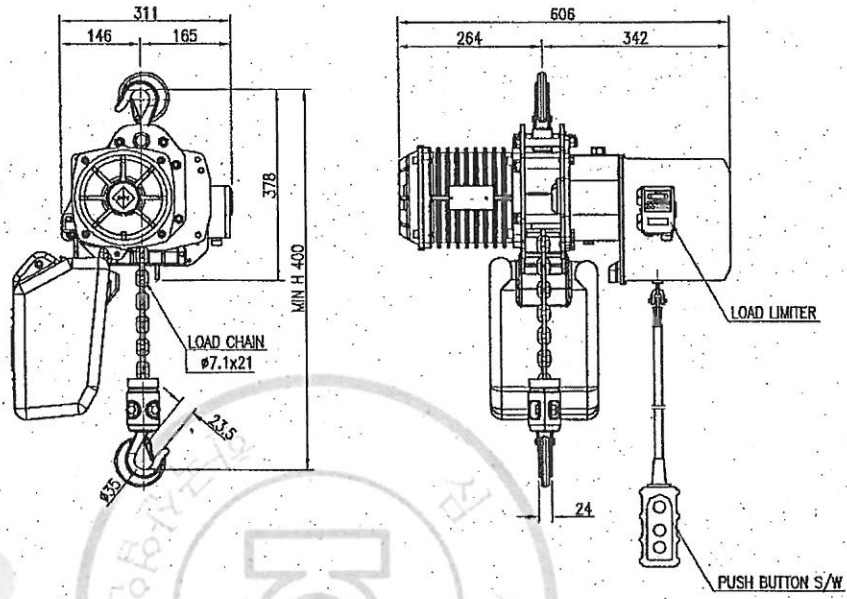


불법복제 및 배포금지

TECHNICAL SPECIFICATION

DESCRIPTION		1.0 [TON] * HOOK SUSPENSION HOIST	
TYPE		EDSS - 1S TYPE	
HOISTING LOAD		1.0 [TON]	
TESTING LOAD		1.25 [TON]	
LIFT		20 [M]	
SPEED & MOTOR	SPEED. 괄호 안 속도는 OPTION사양.		
	HOISTING(M/MIN)	1.7-5.2	1.5[Kw] × 6P
BRAKE SYSTEM	HOISTING	MAGNET CONE BRAKE	
ELECTRIC SPECIFICATION	POWER SOURCE	AC 1PH 60/50[Hz] 220[V]	
	CONTROL SOURCE	AC 1PH 50/60[Hz] 110[V]	
	LIMIT SWITCH	ONE STEP LIMIT SWITCH	
	OVER LOAD LIMITER	ELECTRICAL TYPE.	
	EM. STOP DEVICE	EMERGENCY STOP BUTTON	
LOAD CHAIN	Ø 7.1 × 21.0		
MAX AMBIENT TEMPERATUE		40[°C]	
RATING		15[min]	
RATED DUTY		25%ED, ED = $\frac{\text{motor operation period(min) at maximum duty per hour}}{60\text{min}}$	
AREA CLASSIFICATION		INDOOR	
CONTROL METHOD		BY PENDANT PUSH BUTTON S/W	
PAINTING COLOR		MUNSELL	

NO	DESCRIPTION	MAT'L	Q'TY	WT(kg)	REMARKS



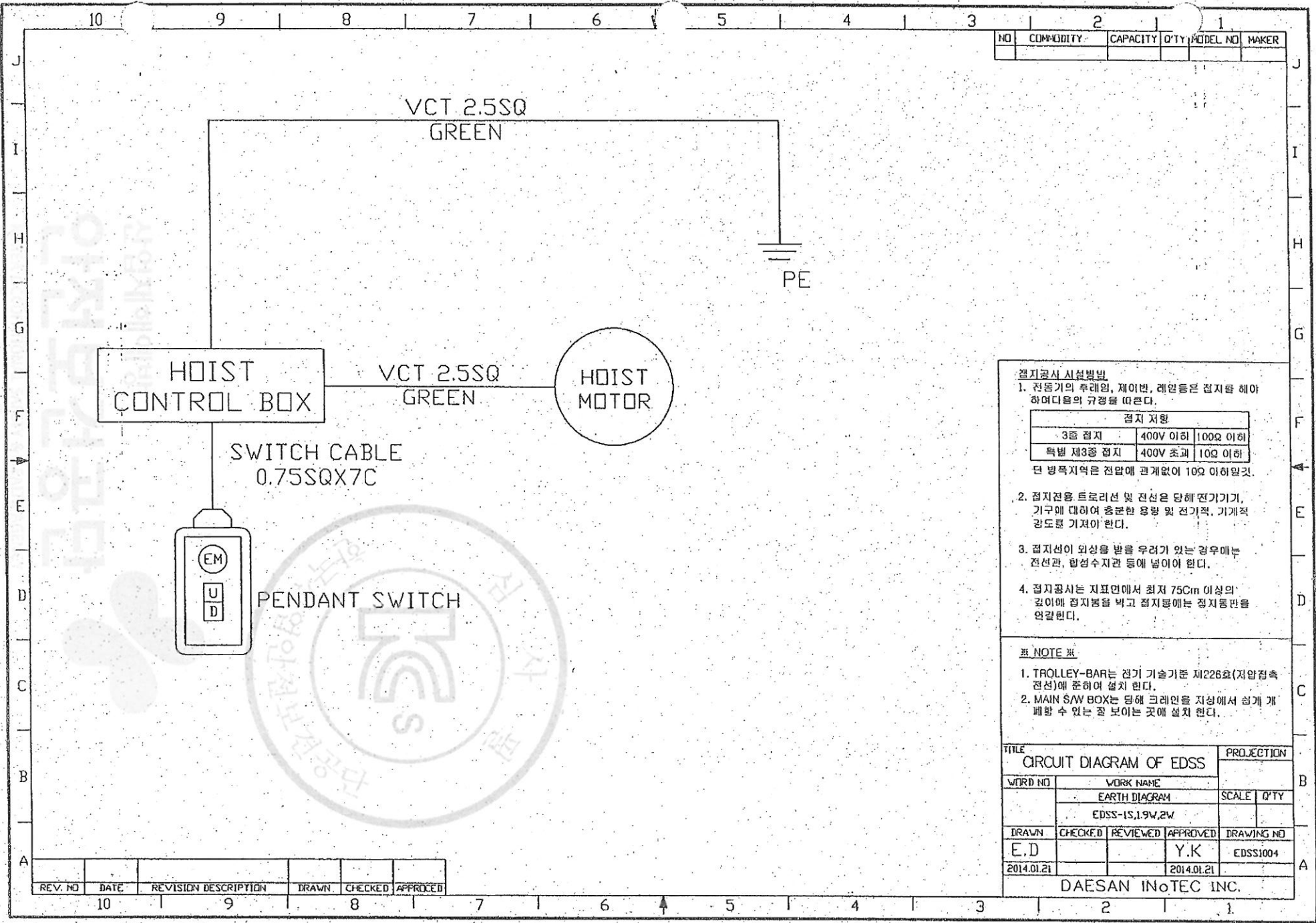
SPECIFICATION		
HOISTING LOAD	1	TON
TESTING LOAD	1.25	TON
LIFTING HEIGHT	20	M
HOISTING	SPEED	1.7-5.2 M/MIN
	MOTOR	1.5 KW x 6P x1 SET
POWER SUPPLY	AC220 x 1φ x 60 Hz	
OPERATING METHOD	P.B type ON, FL	
WEIGHT	80 KG	

TITLE EDSS-1S CHAIN HOIST				PROJECTION	
WORK NO		WORK NAME			
				SCALE	Q'TY
				1/1	1
DRAWN	CHECKED	REVIEWED	APPROVED	DRAWING NO	
YOO.M.R	-	LEE. H.J	Y. K	EDSS10S001	
2013.08.30	-	2013.08.30	2013.08.30		

REV.NO	DATE	REVISION DESCRIPTION	DRAWN	CHECKED	APPROVED

DAESAN INoTEC INC

물범복제 및 배포금지



NO	COMMODITY	CAPACITY	Q'TY	MODEL NO	MAKER

접지공사 시설행법
 1. 전동기의 프레임, 제어반, 레인등은 접지를 해야 하며 다음의 규정을 따른다.

접지 저항		
3중 접지	400V 이하	100Ω 이하
특별 재3중 접지	400V 초과	10Ω 이하

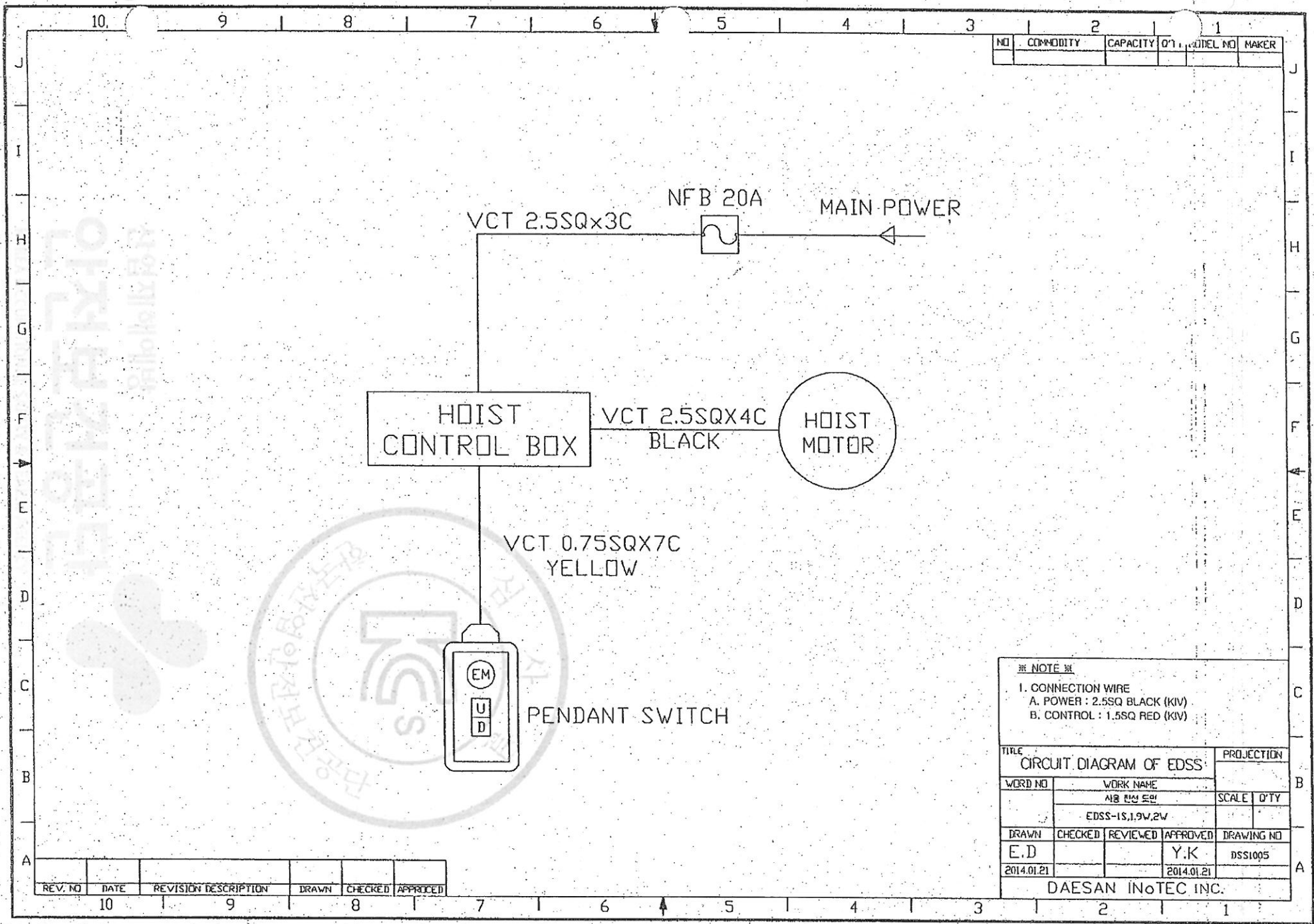
- 단 방폭지역은 전압에 관계없이 10Ω 이하일 것.
2. 접지전용 트롤리선 및 전선은 당해 전기기기, 기구에 대하여 충분한 용량 및 전기적, 기계적 강도를 가져야 한다.
 3. 접지선이 외상을 받을 우려가 있는 경우에는 전선관, 합성수지관 등에 넣어 한다.
 4. 접지공사는 지표면에서 최저 75cm 이상의 깊이에 접지봉을 박고 접지봉에는 접지봉면을 연결한다.

표 NOTE ㉸
 1. TROLLEY-BAR는 전기 기술기준 제226호(저압전축 전선)에 준하여 설치 한다.
 2. MAIN S/W BOX는 당해 크레인을 지칭에서 쉽게 개폐할 수 있는 잘 보이는 곳에 설치 한다.

TITLE				PROJECTION	
CIRCUIT DIAGRAM OF EDSS					
WORD NO	WORK NAME			SCALE	Q'TY
	EARTH DIAGRAM				
	EDSS-1S,1.9W,2W				
DRAWN	CHECKED	REVIEWED	APPROVED	DRAWING NO	
E.D			Y.K	EDSS1004	
2014.01.21			2014.01.21		
DAESAN INoTEC INC.					

REV. NO	DATE	REVISION DESCRIPTION	DRAWN	CHECKED	APPROVED

불법복제 및 배포금지



NO	COMMODITY	CAPACITY	Q'TY	MODEL NO	MAKER

※ NOTE ※

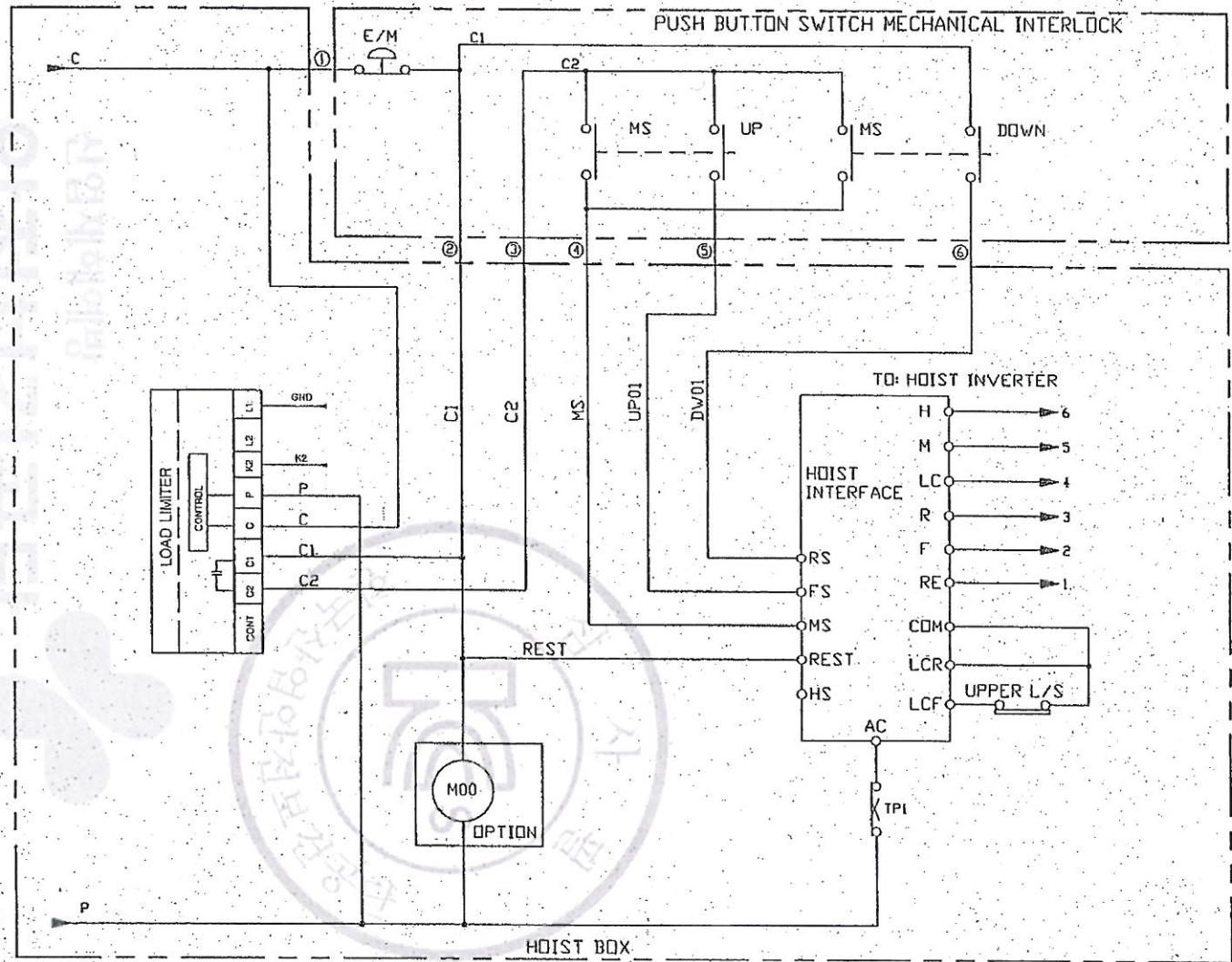
I. CONNECTION WIRE
 A. POWER : 2.5SQ BLACK (KV)
 B. CONTROL : 1.5SQ RED (KV)

TITLE				PROJECTION	
CIRCUIT DIAGRAM OF EDSS					
WORD NO	WORK NAME			SCALE	Q'TY
	사물 인식 도면				
	EDSS-1S,1.9W,2W				
DRAWN	CHECKED	REVIEWED	APPROVED	DRAWING NO	
E.D			Y.K	DSS1005	
2014.01.21			2014.01.21		
DAESAN INoTEC INC.					

REV. NO	DATE	REVISION DESCRIPTION	DRAWN	CHECKED	APPROVED

불법복제 및 배포금지

NO	COMMODITY	CAPACITY	QTY	MODEL NO	MAKER
1	PUSH BUTTON S/V	5A	1	2SPEED	-
2	INTERFACE	-	1	-	DAESAN
3	LOAD LIMITER	-	1	JLS-70	JUNG HO

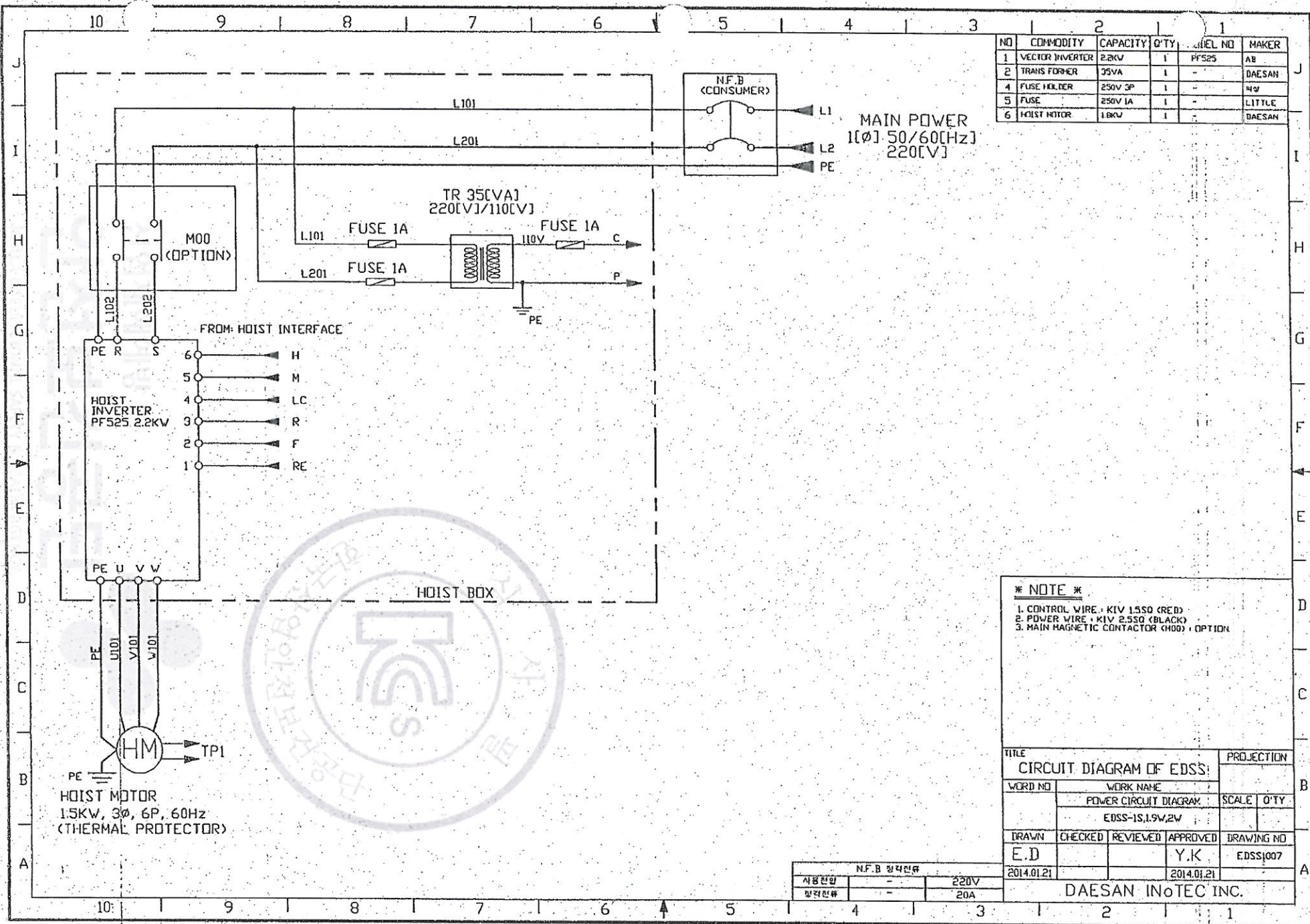


*** NOTE ***
 1. ①-⑥ WIRE NUMBER OF PUSH BUTTON S/V
 2. CONTROL WIRE : KIV 1.5SQ (RED)
 3. MAIN MAGNETIC CONTACTOR (MOO) : OPTION

TITLE					PROJECTION	
CIRCUIT DIAGRAM OF EDSS						
WORD NO	WORK NAME			SCALE	QTY	
	CONTROL CIRCUIT DIAGRAM					
	EDSS-1S.1.9V.2W					
DRAWN	CHECKED	REVIEWED	APPROVED	DRAWING NO		
E.D			Y.K	EDSS1006		
2014.01.21			2014.01.21			
DAESAN INOTEC INC.						

REV. NO	DATE	REVISION DESCRIPTION	DRAWN	CHECKED	APPROVED
10					
9					
8					
7					
6					
5					
4					
3					
2					
1					

물범복제 및 배포금지



NO	COMMODITY	CAPACITY	Q'TY	MODEL NO	MAKER
1	VECTOR INVERTER	2.2KW	1	PF525	AB
2	TRANS FORMER	35VA	1	-	DAESAN
4	FUSE HOLDER	250V 3P	1	-	499
5	FUSE	250V 1A	1	-	LITTLE
6	HOIST MOTOR	1.5KW	1	-	DAESAN

- * NOTE ***
- CONTROL WIRE : KIV 1.5SQ (RED)
 - POWER WIRE : KIV 2.5SQ (BLACK)
 - MAIN MAGNETIC CONTACTOR (M00) : OPTION

TITLE				PROJECTION	
CIRCUIT DIAGRAM OF EDSS					
WORD NO	WORK NAME			SCALE	Q'TY
	POWER CIRCUIT DIAGRAM				
	EDSS-1S,1.9W,2W				
DRAWN	CHECKED	REVIEWED	APPROVED	DRAWING NO	
E.D			Y.K	EDSS1007	
2014.01.21			2014.01.21		
DAESAN INoTEC INC.					

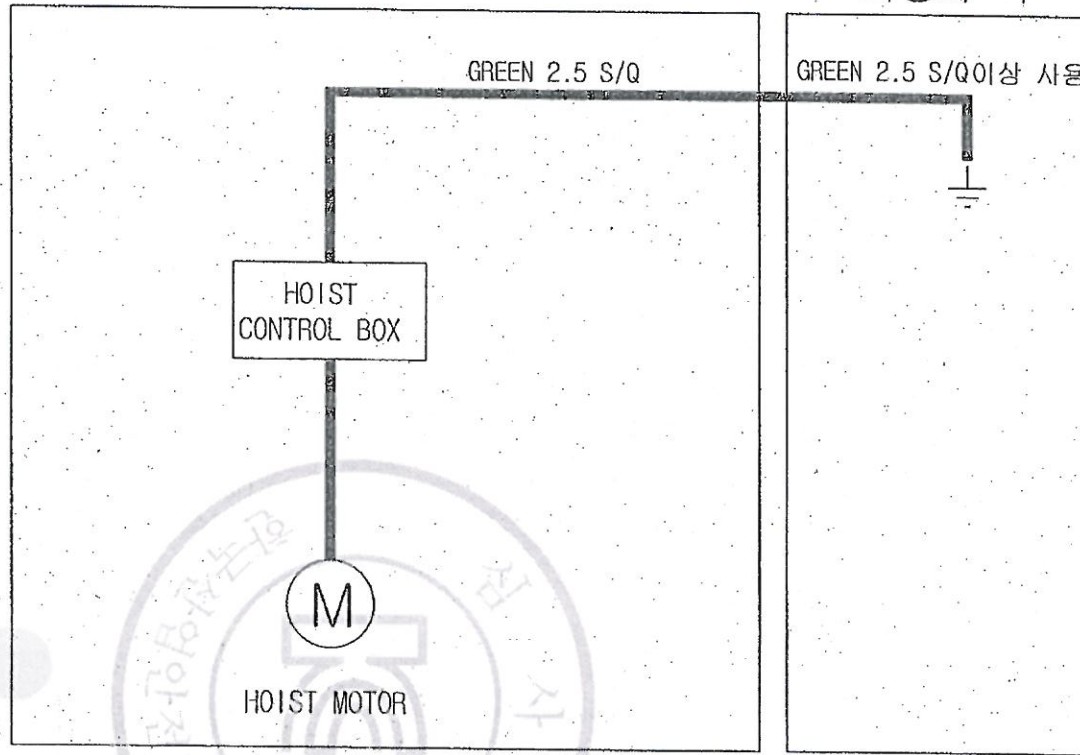
N.F.B 필적전류		220V
사용전압	-	20A
필적전류	-	

불법복제 및 배포금지

NO	COMMODITY	CAPACITY	MODEL NO	MAKER
1				

제조사 측

사용자 측



※ NOTE ※

TITLE				CIRCUIT DIAGRAM OF EDSS		PROJECTION	
WORD NO	WORK NAME			SCALE		Q'TY	
	집지 개량도						
	EDSS-1S,1.9W,2W						
DRAWN	CHECKED	REVIEWED	APPROVED	DRAWING NO			
E.D			Y.K	EDSS1008			
2014.01.21			2014.01.21				
DAESAN INoTEC INC.							

REV. NO	DATE	REVISION DESCRIPTION	DRAWN	CHECKED	APPROVED

물범복제 및 배포금지

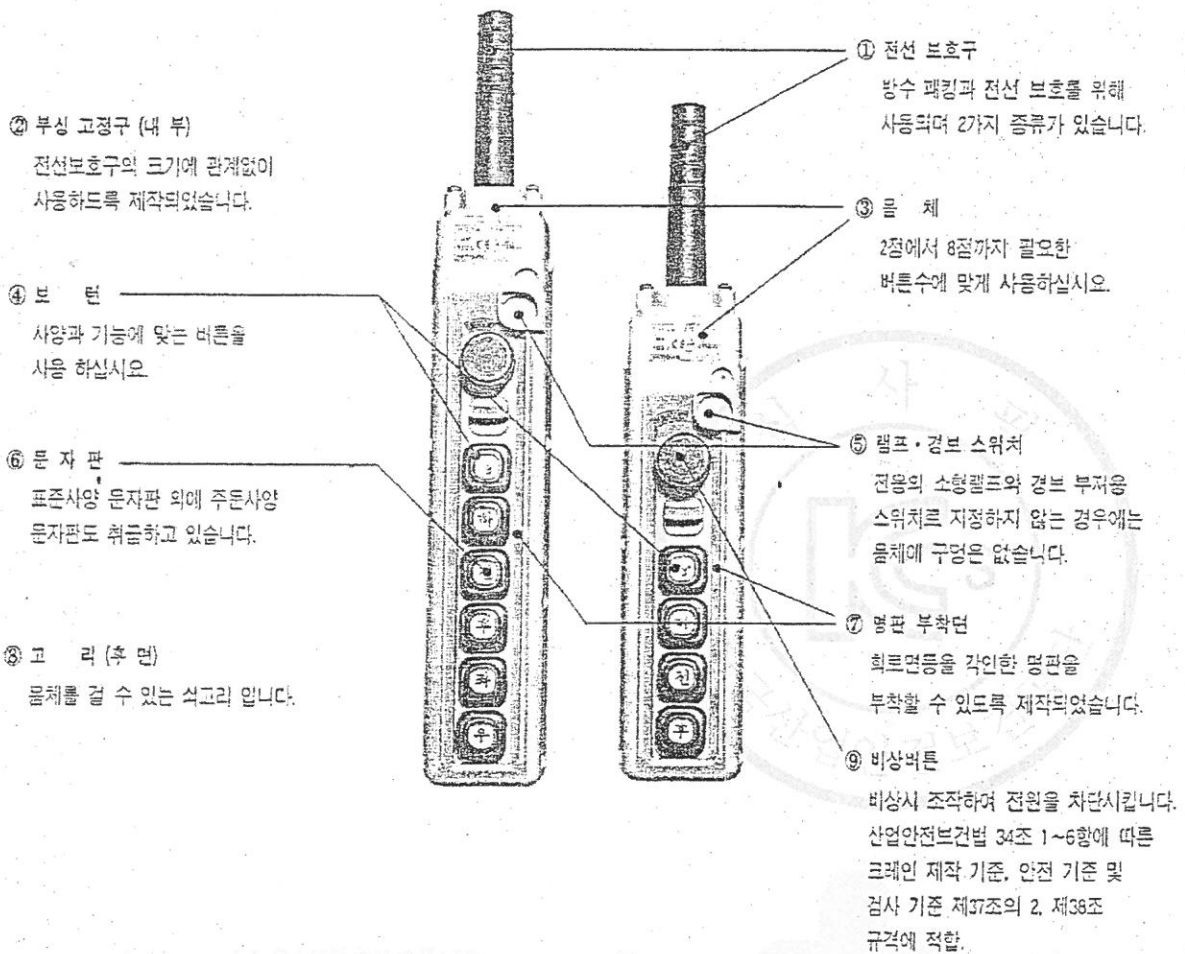
호이스트 스위치

전자 조작용 개폐 스위치 (HOIST SWITCH)

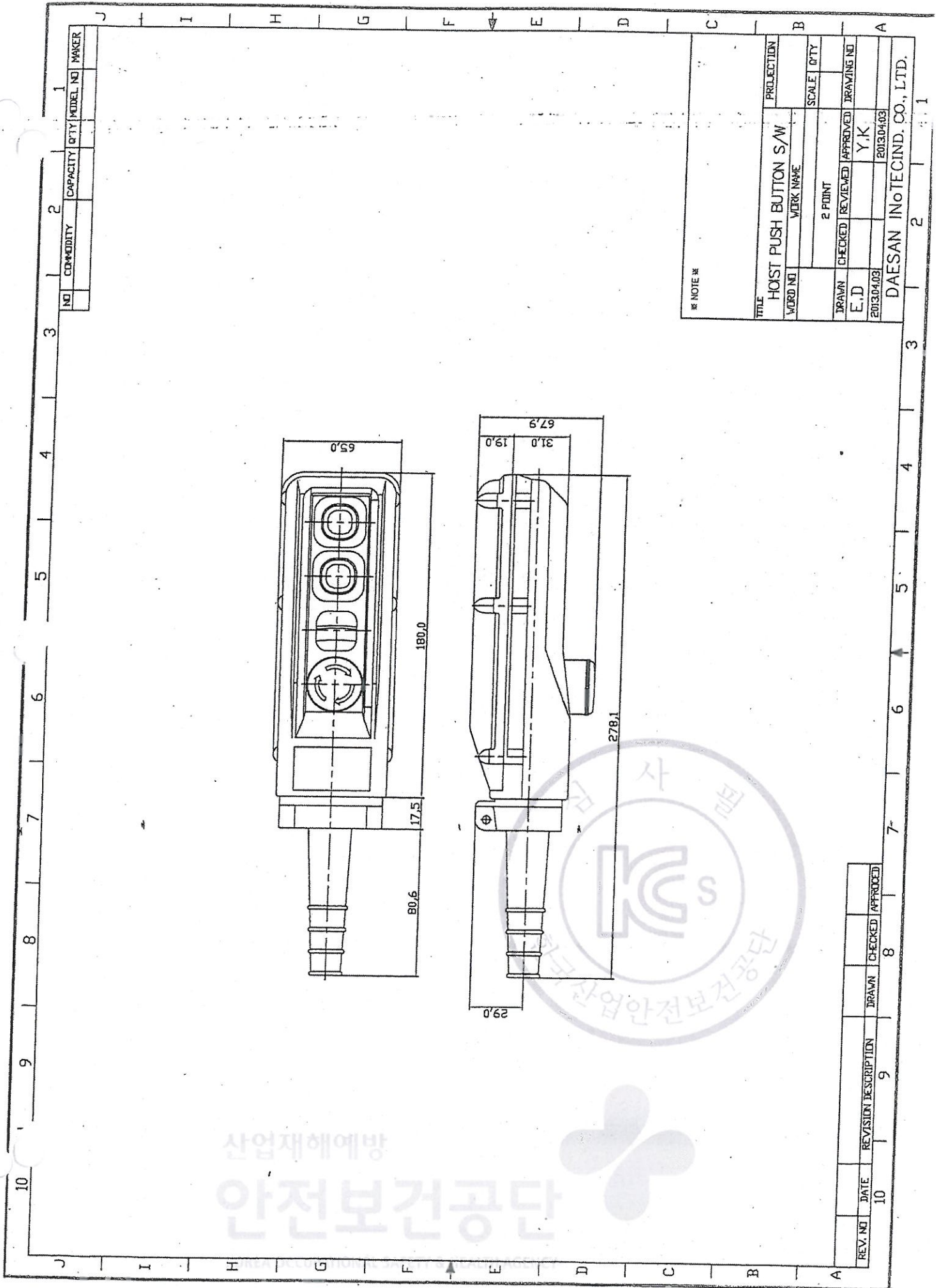
- 전동 HOIST조작용으로 현수식 늘림버튼형 개폐기입니다.
- 방수형의 구조이며 외곽케이스는 기계적 강도 및 전기적 특성이 우수한 주석을 사용하여 가볍고 견고하게 설계되었습니다.
- 스위치 자체에 전원 단절용으로 주회로를 개폐할 수 있는 구조로 되어 있습니다.
- 접점 부분은 1단(1a)이 기본이며, 전동기 속도 제어에 필요한 2단 접점이 있어 필요 부분에 부착 사용할 수 있도록 설계되어 있습니다.
- 등부한 버튼 문자판이 준비되어 있어 응도에 맞추어 선택 사용이 용이합니다.
- 소형 및 경량으로 설계되어 경제적입니다.
- 걸고리가 장착되어 사용이 편리합니다.



구 조



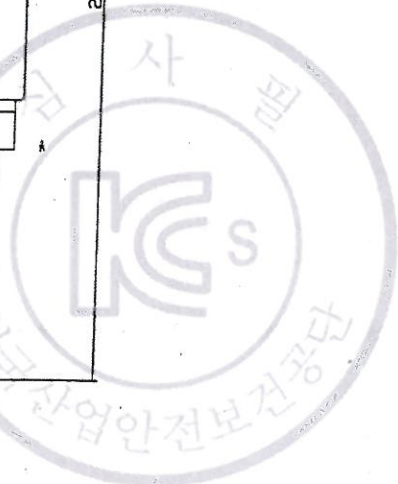
불법복제 및 배포금지



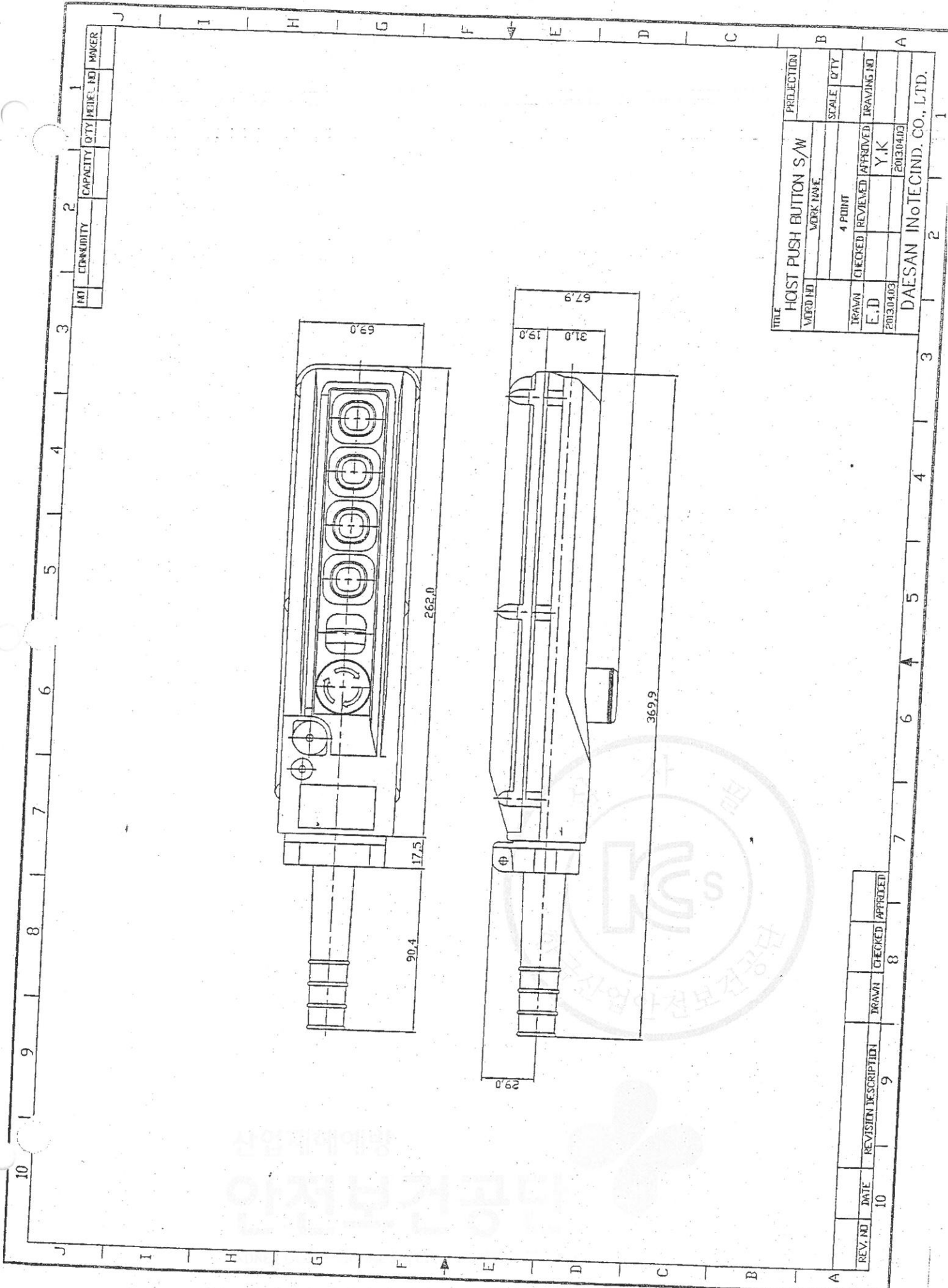
* NOTE *		PROJECTION	
TITLE HOIST PUSH BUTTON S/W			
WORD NO	WORK NAME	SCALE	QTY
	2 POINT		
DRAWN	CHECKED	REVIEWED	APPROVED
E.D		Y.K	
2013.04.03		2013.04.03	
DAESAN INOTECHIND. CO., LTD.			

REV. NO	DATE	REVISION DESCRIPTION	DRAWN	CHECKED	APPROVED
10					
9					
8					

산업재해예방
안전보건공단



불법복제 및 배포금지



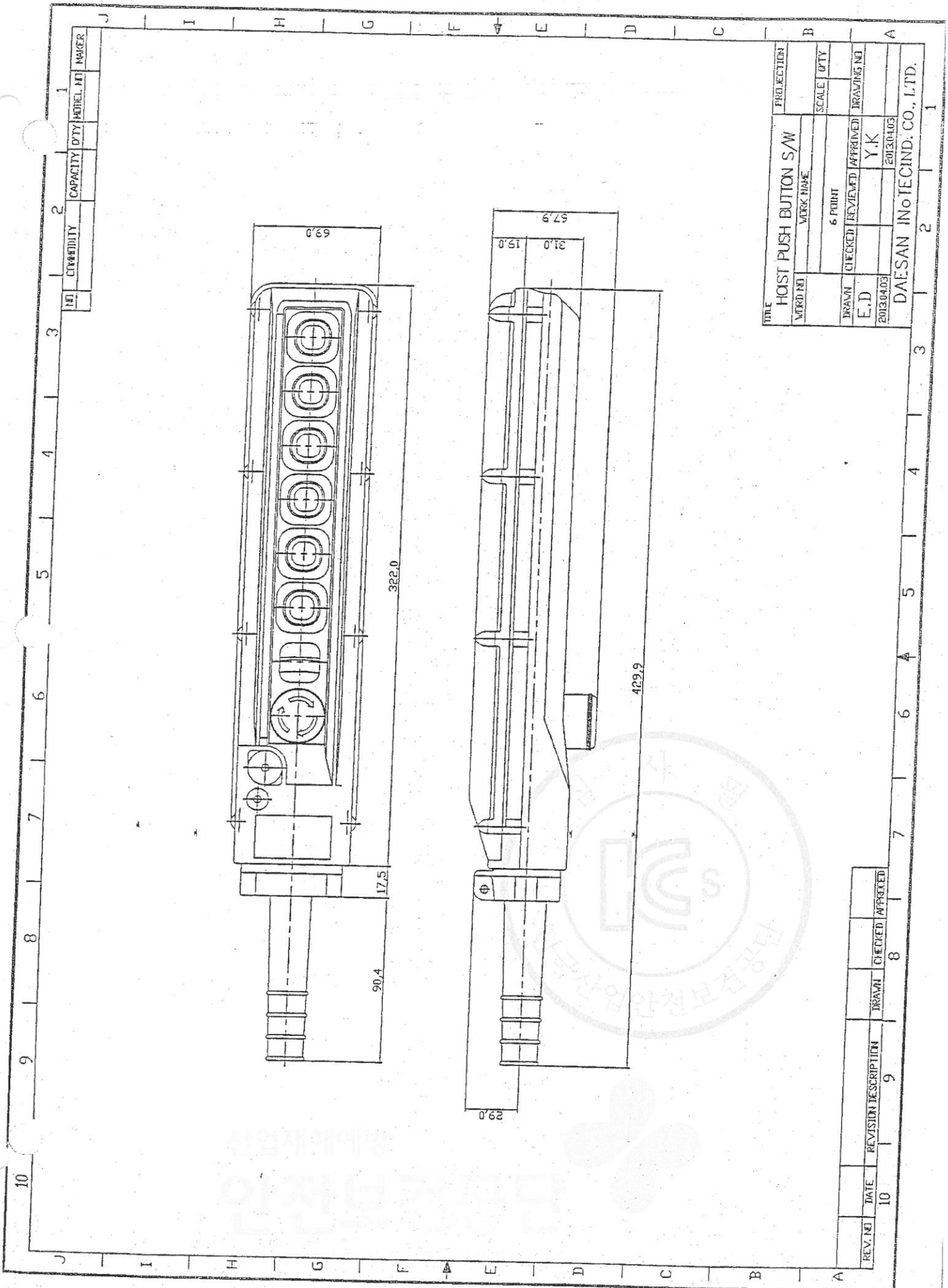
NO	CONNECTIVITY	CAPACITY	QTY	DATE	NO	MAKER

TITLE		PROJECTION	
HOST PUSH BUTTON S/W			
WORD NO	WORK NAME		
	4 POINT		
DRAWN	CHECKED	REVIEWED	APPROVED
E.D			Y.K
20130403			20130403
DAESAN INOTECHIND. CO., LTD.			

REV. NO	DATE	REVISION DESCRIPTION	DRAWN	CHECKED	APPROVED
10					



불법복제 및 배포금지

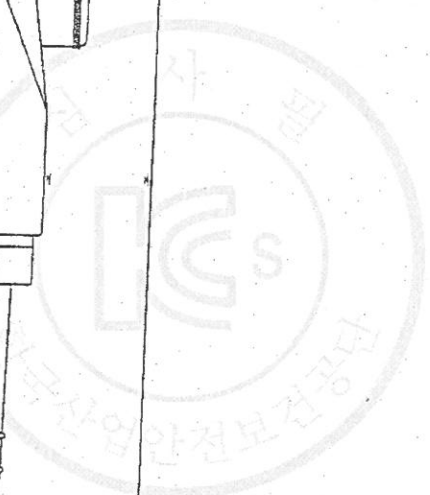


NO.	CIVILITY	CAPACITY	DPTY	MODEL NO.	MAKER

TITLE		PROJECTION	
HOST PUSH BUTTON S/W			
WORK NO.	WORK NAME	SCALE	DPTY
	6 POINT		
DRAWN	CHECKED	REVIEWED	APPROVED
E.D.	Y.K		
20130403			
DAESAN INO TECIND. CO., LTD.		20130403	

REV. NO.	DATE	REVISION DESCRIPTION	DRAWN	CHECKED	APPROVED
10					

산업재에 대한
인정권



SCHEDULE OF TECHNICAL DATA

1. SERVICE	HOISTING
2. MANUFACTURE	DAESAN INOTEC INC.
3. MOTOR MODEL NO.	EDSTI - 1S - 220
4. RATED POWER	1.5 KW x 6 P
5. RATED VOLTAGE AND FREQUENCY	220 V 60 HZ
6. MOTOR TYPE	SQUIRREL CAGE ROTOR YPE
7. RATING	20 MIN
8. LOCATION	IN-DOOR
9. INSULATION CLASS	B
10. DESING TEMPERATURE RISE (BY RESISTANCE)	80°C
11. FULL LOAD SPEED	1150 RPM
12. FULL LOAD CURRENT	6.9 A
13. STARTING CURRENT AT RATED VOLTAGE	47.0 A
14. MINIMUM STATING VOLTAGE	198 V
15. EFFICIENCY AT 100% RAGED LOAD	72.0%
16. POWER FACTOR AT 100% RATED LOAD	70.0%
17. STARTING TORQUE	238%
18. TYPE OF ENCLOSURE	전폐형
19. TYPE OF BEARING	PL : 6204DD OPL : 6208ZZ
20. MOUNTING	VERTICAL
21. MAXIMUM AMBIENT TEMPURE	40°C
22. BEARING LUBRICATION	GREASE
23. STARTING METHOD	FULL VOLTAGE

제 2012-BJ-0008 호



안 전 인 증 서

정호엔지니어링

경기도 광명시 노동사동 440-5

위 사업장에서 제조하는 아래의 품목이 산업안전보건법 제34조 및 같은 법 시행규칙 제58조의4제4항에 따른 안전인증 심사 결과 안전·보건기준에 적합하므로 안전인증표시의 사용을 인증합니다.

품 목

양중기용 과부하방지장치

형식·모델/용량·등급/인증번호

형식·모델	용량·등급	인증번호
JDLS-70	J-2	12-AV2BJ-0008

인 증 기 준

방호장치 의무안전인증 고시(고용노동부고시 제2010-36호)

인 증 조 건

아래 주소에서 생산되는 제품에 한함.
정호엔지니어링, 경기도 광명시 노동사동 440-5

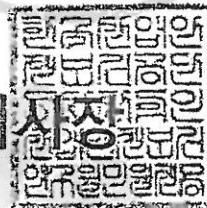
2012년 06월 11일

한국산업안전보건공단 이사장

산업재해예방

안전보건공단

KOREA OCCUPATIONAL SAFETY & HEALTH AGENCY



불법복제 및 배포금지

FEC CHAIN CORPORATION TEL:+81-53-425-4116 , 2162	337 KANAORI-CHO , HAMAMATSU CITY, SHIZUOKA PRE.,435-0026 JAPAN FAX:+81-53-425-5122
---	--

TEST CERTIFICATE

Distributor:	code #: 1080	distributor's name: ASAO & CO., LTD
Customer:		customer's name:
Article name: (Application)	Load chain for electric chain hoist	
Spec. standard	<input type="checkbox"/> DIN EN 818-7:2002 , <input type="checkbox"/> JIS B 8812:1999 <input type="checkbox"/> ISO 3077 , <input checked="" type="checkbox"/> FEC	
Material spec.:	SAE15B24(Mn-B steel)	
Finish:	<input type="checkbox"/> temper-colored, <input checked="" type="checkbox"/> electroless nickel-plated, <input type="checkbox"/> coated() <input type="checkbox"/> zinc-phosphated, <input type="checkbox"/> manganese-phosphated <input checked="" type="checkbox"/> oiled. <input checked="" type="checkbox"/> no-oiled	
Stamping:	<input type="checkbox"/> FEC standard, <input checked="" type="checkbox"/> customer's request → DS, JAPAN , (Lot #), FEC#	
Product code#:	FGD07121	
description:	φ 7.1*P21	
quality type	G80/ type-DAT	

Dimention:			Result
Nominal diameter(dn)	[mm]	7.1 +0.0/-0.3	OK
Internal width,min.:	[mm]	8.8	
external width, max.:	[mm]	23.6	
Nominal pitch 1 t	[mm]	21.0 +0.3/-0.1	
5 t	[mm]	-	
11 t	[mm]	231.0 +0.3/-0.7	
Diameter at the weld(ds), max.:	[mm]	7.6	

Mechanical properties:			Result
Working load limit(WLL), max.:	[kg]	1500	OK
(drive mechanism g		-	
Manufacturing proof force(MPF), min.:	[KN]	40	
Stress at min. MPF		-	
Guaranteed breaking force(BF), min.:	[KN]	63	
Stress at min. BF		-	
Total ultimate elongation(A), min.:	[%]	10	
Surface hardness/HV3, min.:	[-]	500	
/HV5, min.:	[-]	-	
Hardness /HRC, min.:	[-]	-	
Case depth,min.:	[mm]	0.14	
Bend deflection(f),min.:	[mm]	-	
Fatigue resistance, min.:	[cycle]	-	

Packing:		
Weight per meter:	[kg/m]	1.1
Length 1	[meter]	200m-1pc
2	[meter]	-
Packing	-	Steel barrel

I hereby certify above all is true. K. Sugimura
KAZUYUKI SUGIMURA
Quality Assurance Dept.,
Chief Inspector

issued date: November 29,2011

[Note]