



심사결과통지서

신청인	사업장명	(주)대산이노텍	산재보험관리번호 (사업자등록번호)	- (1348162889)	
	소재지	충남 공주시 정안면 정안농공단지길 32-32 (전화 : 041-850-7900 FAX : 041-881-9701)			
	대표자명	강성원			
안전인증대상 기계·기구명		호이스트(정치식)	인증번호	18-BA2AC-0159	
형식(규격)		EDSA-3S	용량(등급)	정격하중 3 ton	양정 30 m
인증심사원		문동성	(서명)	백남일	(서명)

「산업안전보건법」 제34조 및 같은 법 시행규칙 제58조의4에 따라 실시한

<input type="checkbox"/> 예비심사 <input checked="" type="checkbox"/> 서면심사 <input type="checkbox"/> 기술능력 및 생산체계심사 <input type="checkbox"/> 개별 제품심사 <input type="checkbox"/> 형식별 제품심사	결과가	<input checked="" type="checkbox"/> 적합 <input type="checkbox"/> 부적합	함을 통지합니다.
--	-----	--	-----------

2018년 11월 29일

대한산업안전협회





제2019 - 2072270 호

안 전 인 증 서

(사업장명) (주)대산이노텍

(소 재 지) (314821)충남 공주시 정안면 정안농공단지길 32-32

위 사업장에서 제조하는 아래의 품목이 산업안전보건법 제34조 및 같은 법 시행규칙 제58조의4제4항에 따른 안전인증 심사 결과 안전·보건기준에 적합하므로 안전인증표시의 사용을 인증합니다.

_____	품 목	_____
	호이스트 호이스트 (국내품)	
_____	형식,모델(용량,등급)/인증번호	_____
	EDSA-3S (3Ton) / 19-BA2AC-50734	
_____	인 증 기 준	_____
	고용노동부 고시 제2016 - 29호 (위험기계·기구 안전인증 고시)	
_____	인 증 조 건	_____

인증유효기간 : 해당없음

설치장소 : (주)대산이노텍

2019년 01월 24일

대한산업안전협회장

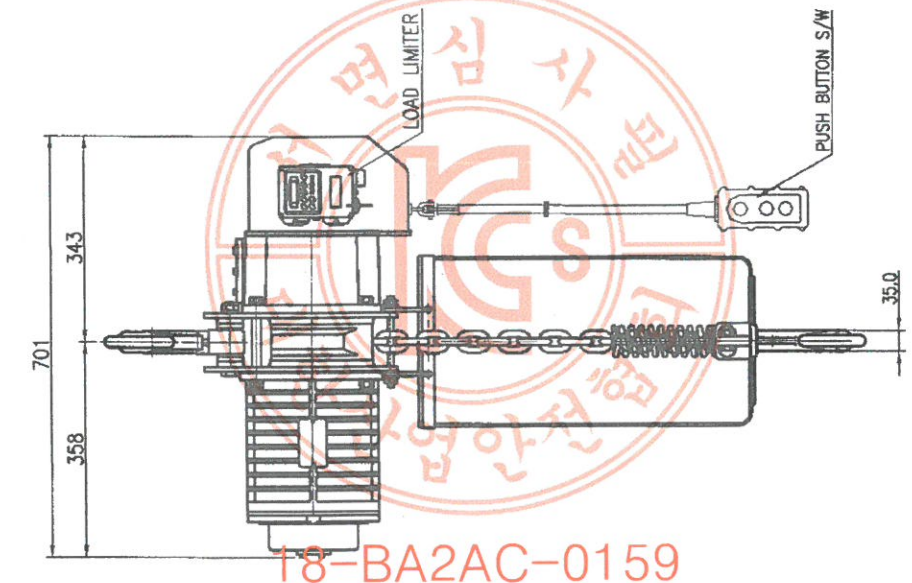


TECHNICAL SPECIFICATION

DESCRIPTION		3 TON SUSPENSION HOIST	
TYPE		EDSA - 3S SUSPENSION TYPE	
RATED LOAD		3 [TON]	
TESTING LOAD		3.75 [TON]	
LIFT		30 [M]	
SPEED & MOTOR	HOISTING (M/MIN)	2.15 ~ 6.5	3.7[Kw] × 4P
	BRAKE SYSTEM	DISC + MECHANICAL, ELECTRIC BRAKE	
ELECTRIC SPECIFICATION	POWER SOURCE	AC 3PH 50/60[Hz] 220, 380, 440[V]	
	CONTROL SOURCE	AC 1PH 50/60[Hz] 110[V]	
	LIMIT SWITCH	TWO STEP LIMIT SWITCH	
	OVER LOAD LIMITER	ELECTRICAL TYPE.	
	EM. STOP DEVICE	EMERGENCY STOP BUTTON	
LOAD CHAIN	Ø 11.2 × P34.0 < 1 FALL >		
TRAVERSING POWER SYSTEM		-	
MAX AMBIENT TEMPERATUE		40[°C]	
RATING		30[min]	
RATED DUTY		40%ED, ED = $\frac{\text{motor operation period(min) at maximum duty per hour}}{60\text{min}}$	
AREA CLASSIFICATION		INDOOR	
CONTROL METHOD		BY PENDANT PUSH BUTTON S/W	
PAINTING COLOR		MUNSELL NO EX8816D YELLOW	

NO	DESCRIPTION	MAT'L	Q'TY	WT(kg)	REMARKS

SPECIFICATION	
HOISTING LOAD	3 TON
TESTING LOAD	3.75 TON
LIFTING HEIGHT	30 M
HOISTING SPEED	2.15-6.5 M/MIN
MOTOR	3.7 KW x 4P x 1 SET
POWER SUPPLY	AC 220, 380, 440V x 3φ x 60 Hz
OPERATING METHOD	P.B type ON . FL
WEIGHT	196 KG



18-BA2AC-0159

TITLE		EDSA-3S CHAIN HOIST	
WORK NO		WORK NAME	
SCALE	1/1	DRAWING NO	EDSA03S001
Q'TY	1		
DRAWN	H.J	CHECKED	
		REVIEWED	LEE
		APPROVED	Y.K
			2016.08.05
			2016.08.05

도면에 지시되지 않은 일반공차			
기공명	치수	3-6	6-30
선	치	30-120	120-315
구멍간 거리	거리	315-1000	±0.5
			±0.3
			±0.2
			±0.1
			±0.8

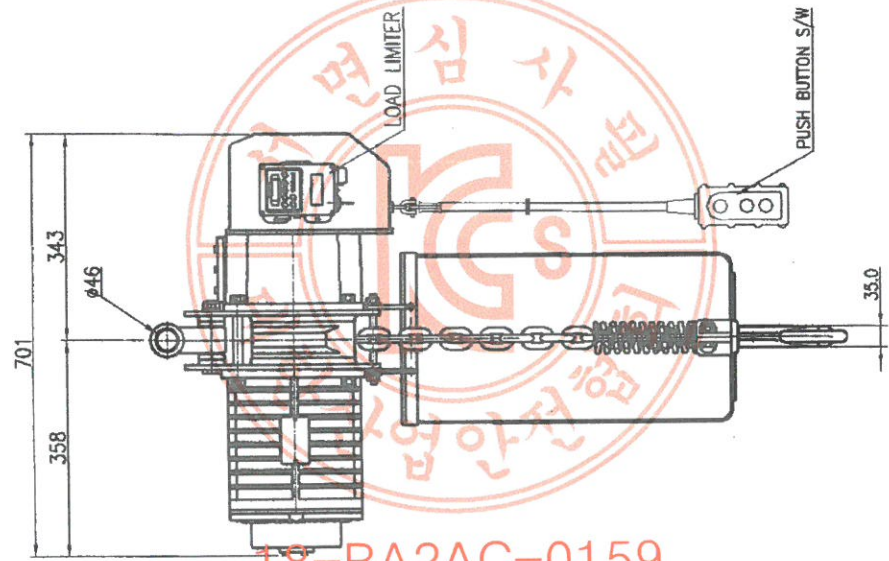
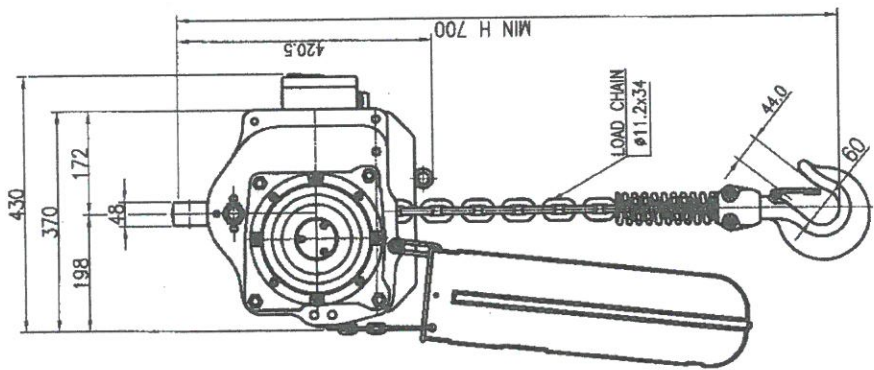
REV.NO	DATE	REVISION DESCRIPTION	DRAWN	CHECKED	APPROVED

18-11-29

8/16

DAESAN INoTEC INC

NO	DESCRIPTION	MAT'L	Q'TY	WT(kg)	REMARKS



SPECIFICATION	
HOISTING LOAD	3 TON
TESTING LOAD	3.75 TON
LIFTING HEIGHT	30 M
HOISTING SPEED	2.15-6.5 M/MIN
MOTOR	3.7 KW x 4P x 1 SET
POWER SUPPLY	AC 220, 380, 440V x 3φ x 60 Hz
OPERATING METHOD	P.B type ON . FL
WEIGHT	196 KG

18-BA2AC-0159

TITLE		EDSA-3S CHAIN HOIST	
WORK NO	WORK NAME	PROJECTION	
		SCALE	Q'TY
		1/1	1
DRAWN	CHECKED	REVIEWED	APPROVED
H.J	-	LEE	Y. K
2016.08.05	-	2016.08.05	2016.08.05
DRAWING NO			EDSA03S001

도면에 지시되지 않은 일반공차			
가공별 치수	3-6	6-30	30-120
선	±0.1	±0.2	±0.3
구멍간 거리	±0.1	±0.2	±0.3
구멍의 직경	±0.1	±0.2	±0.3
구멍의 깊이	±0.1	±0.2	±0.3
구멍의 직경	±0.1	±0.2	±0.3
구멍의 깊이	±0.1	±0.2	±0.3

REV.NO	DATE	REVISION DESCRIPTION	DRAWN	CHECKED	APPROVED

18-11-29

9/16

DAESAN INOTEK INC

DRAWING NO.	DESCRIPTION	REVISION	REVISION NOTATION	DESIGNER	DATE
EDSA020E01	DRAWING LIST	-	0	Sung-Woo.Woo	2018.08.30
EDSA020E02	SYMBOL LIST	-	0	Sung-Woo.Woo	2018.08.30
EDSA020E03	BASIC CONTROL COMPONENT - HOIST CONTROL BOX	-	0	Sung-Woo.Woo	2018.08.30
EDSA020E04	SCHEMATIC DIAGRAM	-	0	Sung-Woo.Woo	2018.08.30
EDSA020E05	CIRCUIT DIAGRAM	-	0	Sung-Woo.Woo	2018.08.30
EDSA020E06	LOAD LIMITER SETTING DATA & CIRCUIT BREAKER & SAFETY & WIRE COLOR	-	0	Sung-Woo.Woo	2018.08.30



18-BA2AC-0159

TITLE		SHEET	
EDSA-3S		1/1	
3Phase 220,380,440,660,680V 50/60HZ		REVISION NO	
Drawing List		0	
DRAWING	CHECKED	REVIEWED	APPROVED
S.W	H.J		Y.K
18.08.30	18.08.30		18.08.30
DAESAN INOTEC INC.			

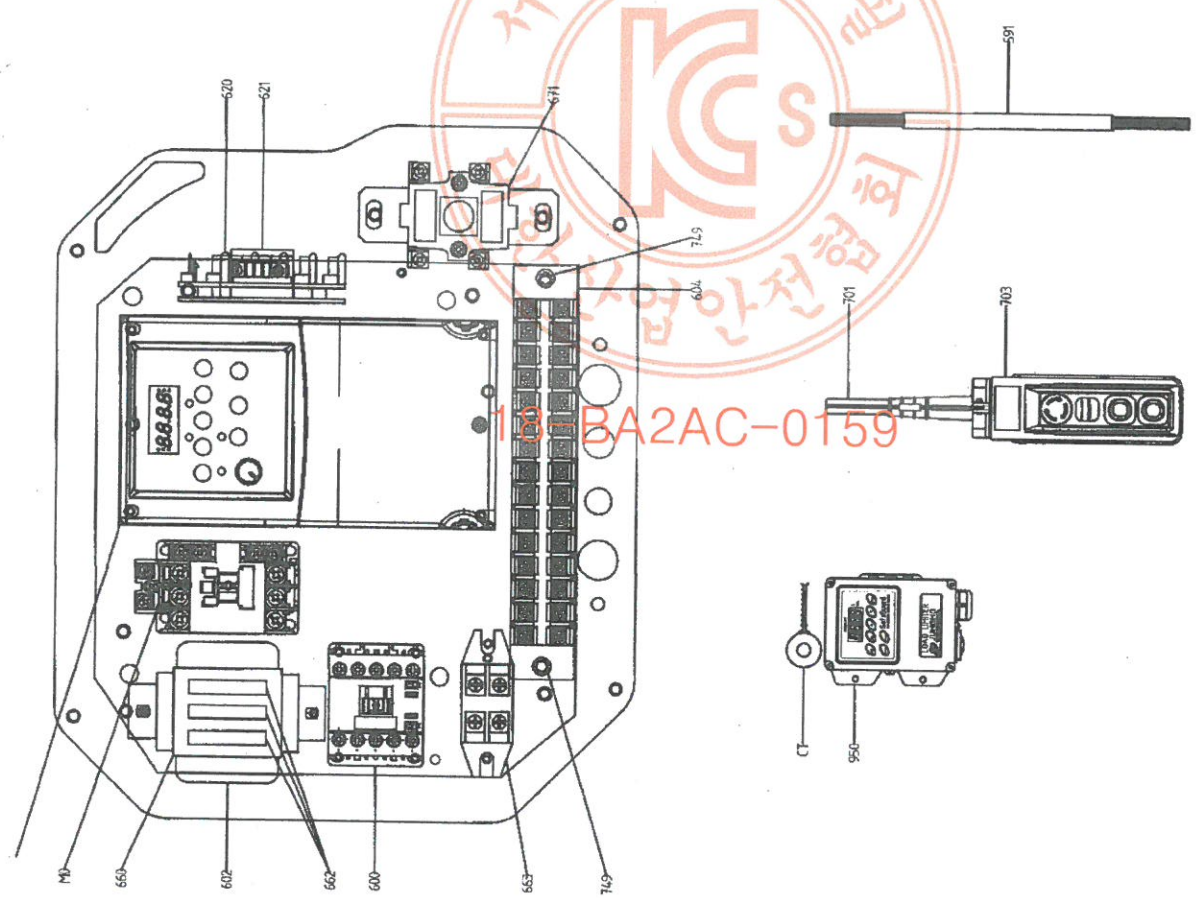
NO	SYMBOL	DESCRIPTION
1		Three Pole Circuit Breaker
2		Three Pole Contactor (NO)
3		Normally Open Contactor (NO)
4		Normally Closed Contactor (NC)
5		Emergency Push Button (NC)
6		Push button (NO) Mechanical Interlock
7		2 Layer Push button (NO) Mechanical Interlock
8		Limit Switch (NC) Cam Operating
9		Limit Switch (NC) Roller
10		Limit Switch (NC) Micro Switch
11		Self Operating Thermal Switch (NC) Motor Thermal Protector
12		Contactor Coil
13		Fuse
14		Resistor
15		Capacitor
16		Current Transformer
17		Rectifier

NO	SYMBOL	DESCRIPTION
18		Earth
19		Terminal Block
21		3P Thermal Relay
22		Jack & Plug
23		Transformer
24		3 Phase Motor Only 220V or 440V or 460V
25		3 Phase Motor 220/380V 220V Wiring
26		3 Phase Motor 220/380V 380V Wiring
33		Changeover switch with OFF position in center

NO	SYMBOL	DESCRIPTION
34		Changeover switch
27		3 Phase Motor 230/460V 230V Wiring
28		3 Phase Motor 230/460V 460V Wiring
29		1 Phase Motor 110/220V
30		Solenoid Brake Coil Only DC100V or DC200V
31		Solenoid Brake Coil DC100/200V DC100V Wiring
32		Solenoid Brake Coil DC100/200V DC200V Wiring

TITLE	EDSA-3S
3Phase 220,380,440,460,480V 50/60Hz	
Symbol List	
SHEET	1/1
REVISION NO	0
DRAWING NO	EDSA02622
CHECKED	H.J
REVIEWED	
APPROVED	Y.K
DATE	18.08.30

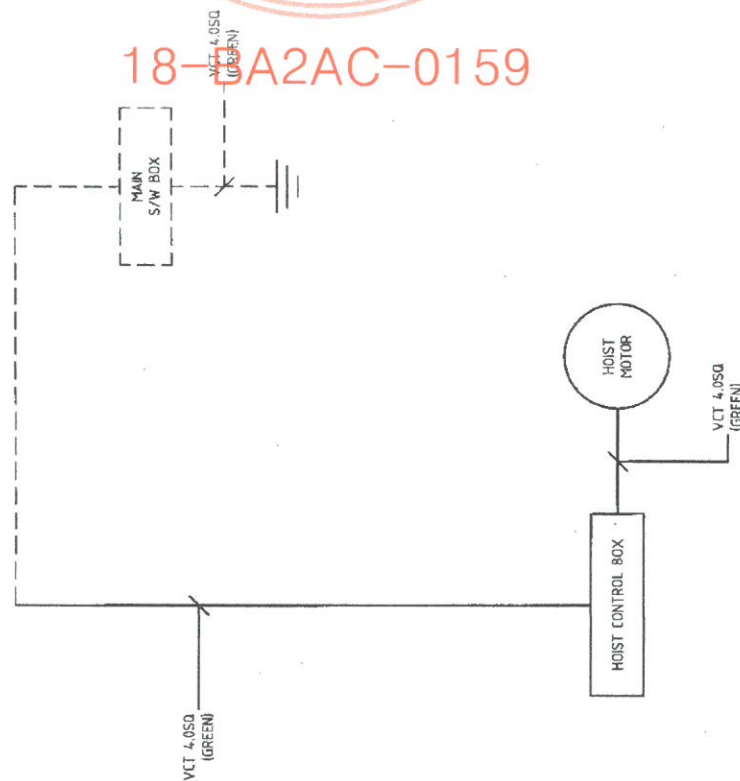
PART NO	COMMODITY	STANDARD	CAPACITY	QTY	MAKT	REMARK
A23	INVERTER	22A-B07N104 22A-D07N104	3.7KW 200-240VAC 3.7KW 380-480VAC	1	ALLEN-BRADLEY	Machine Screw S/W P/W Max12 (P/W #8)
591	POWER CABLE	VCT	4.05D4C	15M	KI CABLE	
600	MAGNETIC CONTACTOR	DMC-12M	AC3	1	LSIS	MACHINE SCREW S/W P/W Max12 (P/W #8)
602	TRANSFORMER	35VA	220-380/440V -100V	1	KWANJAL ELECTRONICS	MACHINE SCREW S/W P/W Max12 (P/W #8)
604	TERMINAL BLOCK	KTBL-02075	20A 600VAC	1	HANYOUNG NIX	MACHINE SCREW S/W P/W Max12 (P/W #8)
620	INTERFACE	ITF-110	110V	1	JUNGHO ENG	MACHINE SCREW S/W P/W Max12 (P/W #8)
621	INTERFACE BOARD	-	-	1	DAESAN NOTEC	MACHINE SCREW S/W P/W Max12 (P/W #8)
660	FUSE HOLDER	3P	20A 250VAC	1	K SUNG	MACHINE SCREW S/W P/W Max12 (P/W #8)
662	FUSE	S51	1A 250VAC	3	ORSEL	TAPPING SCREW Max12
663	RECTIFIER	8D-SR30	AC-DC 4A	1	DAESAN NOTEC	MACHINE SCREW S/W P/W Max12 (P/W #8)
671	CAM LIMIT SWITCH	HY-SOS-S-1	10A	1	HANYOUNG NIX	Hex Bolt W/Cross Hole Max10
701	PUSH BUTTON CABLE	HOIST CABLE	0.755D4TC	-	KI CABLE	Order Specification
703	PUSH BUTTON	HY-102Z5B	6A-250VAC	1	HANYOUNG NIX	7 SPEED BUTTON KASUGA INRODCT-50
749	HEX STAY BOLT	-	62mm	2	DAESAN NOTEC	
950	LOAD LIMITER	JDL-100	110VAC	1	JUNGHO ENG	MACHINE SCREW S/W P/W Max12 (P/W #10)
CT	CURRENT TRANSFORMER	C-20	80 : 0.08A	1	JUNGHO ENG	
M0	*OPTION : MAIN MAGNETIC CONTACTOR	DMC-22b	AC3	1	DONG-A	MACHINE SCREW S/W P/W Max15 (P/W #8)



TITLE	EDSA-2S,3S,3W,5W,7.5W 3Phase 220,380,440,460,480V 50/60Hz BASIC CONTROL COMPONENT HOIST CONTROL BOX		
DRAWING	CHECKED	REVIEWED	APPROVED
S.W	H.J		Y.K
18.08.29	18.08.30		18.08.29
SHEET			EDSAC07003
1/1			
REVISION NO			0

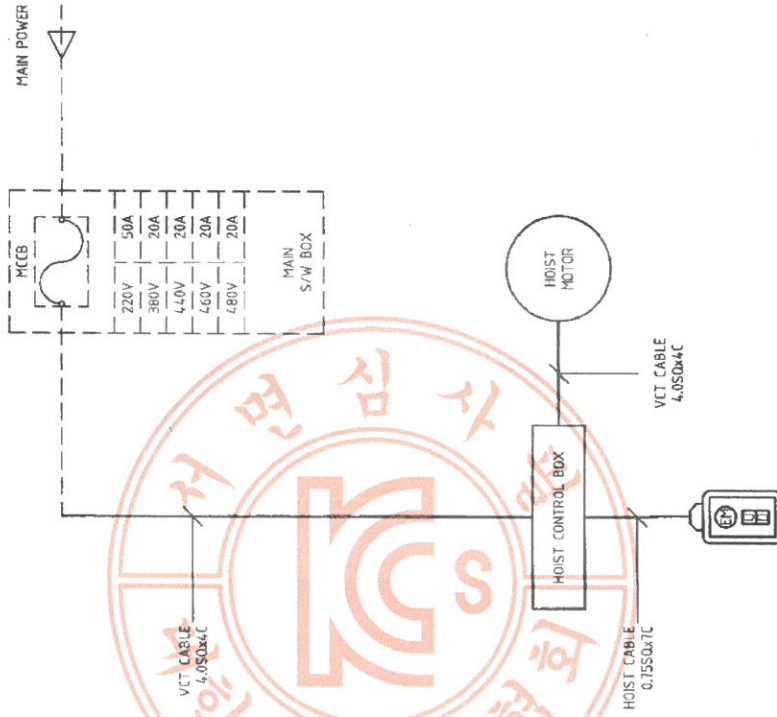
DAESAN INOTEK INC.

GROUNDING



OWNER SCOPE
DAESAN SCOPE

CABLE



OWNER SCOPE
DAESAN SCOPE

NOTE:
1. CONNECTION WIRE
A. POWER : KIV 4.0SQ(BLACK)
B. CONTROL : KIV 1.5SQ(RED)

■ 설치공사 시설방법

1. 전동기의 프레임, 제어반, 레일등은 전지를 해야 하며 다음의 규정을 따른다.

접지 저항

3중 접지	400V 이하	100Ω 이하
특별 제3중 접지	400V 초과	10Ω 이하

단 방폭지역은 전압에 관계없이 10Ω 이하일 것.

2. 접지전용 트러리스 및 전선으로 당해 접기기기, 기구에 대하여 충분한 용량 및 전기적, 기계적 강도를 가져야 한다.

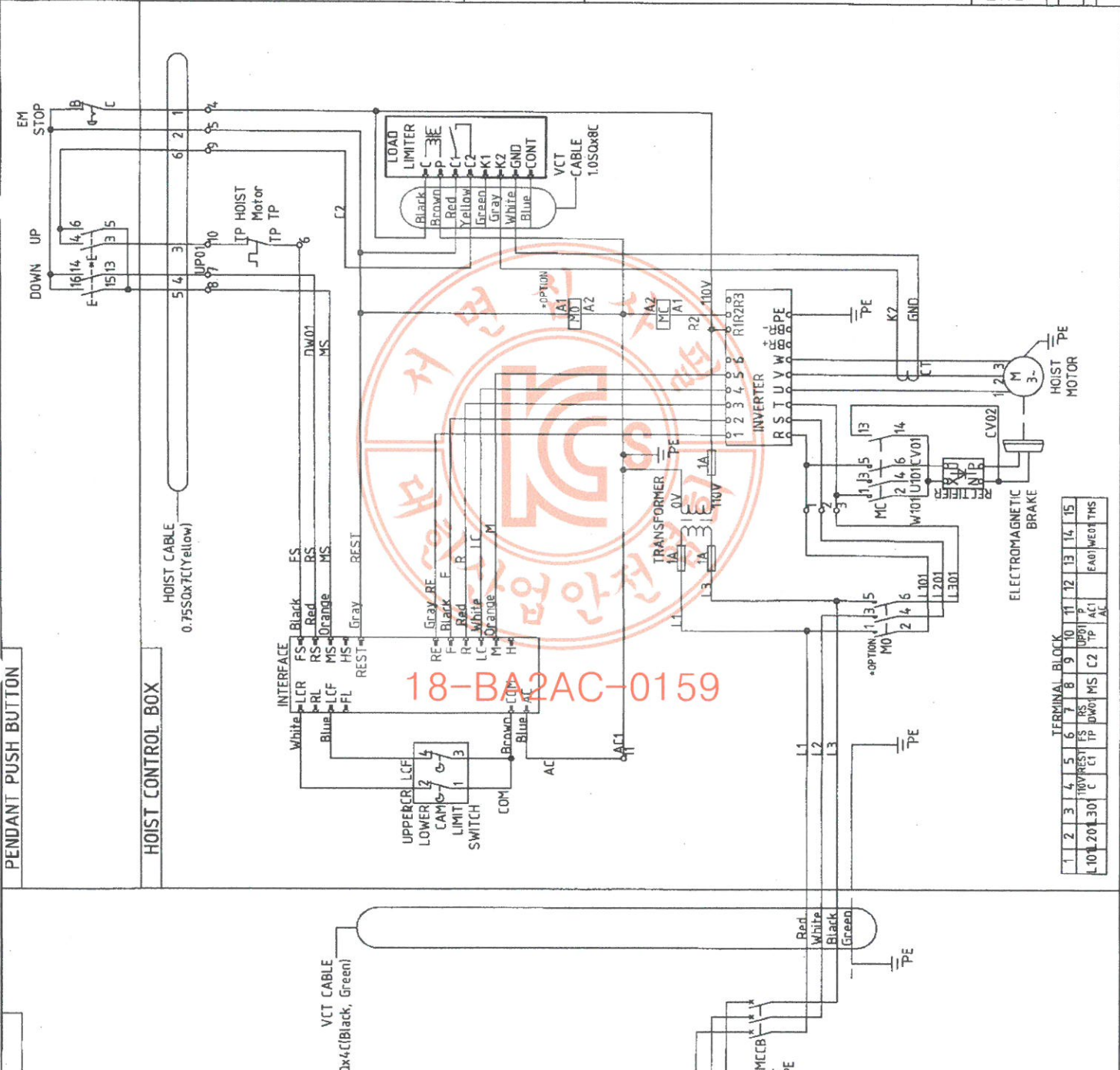
3. 접지선이 외상을 받을 우려가 있는 경우에는 전선관, 합성 수지관 등에 보호하여야 한다.

4. 접지공사는 지표면에서 최저 75cm 이상의 깊이에 접지용물 박고 접지봉에는 접지 동판을 연결한다.

■ NOTE

1. TROUBLEY-BAR는 전기 기술기준 제226호(저압전류접속선)에 준하여 설치 한다.
2. MAIN S/W BOX는 당해 크레인용 지상에서 쉽게 개폐할 수 있는 곳 보이는 곳에 설치 한다.

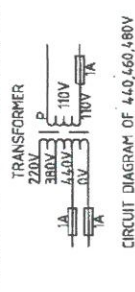
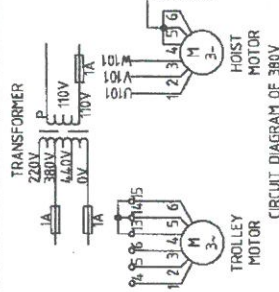
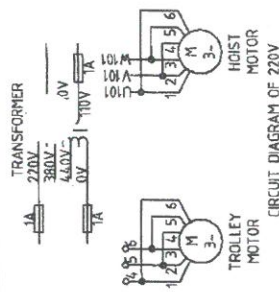
TITLE		SHEET	
EDSA-35		1/1	
3-phase 220,380,440,460,480V 50/60Hz		REVISION NO	
Schematic Diagram		0	
DRAWING	CHECKED	REVIEWED	APPROVED
S/W	H/J	Y/K	
18.03.30	18.03.30	18.03.30	



18-BA2AC-0159

MCCB
220V 50A
380V 20A
440V 20A
480V 20A

TERMINAL BLOCK														
1	2	3	4	5	6	7	8	9	10	11	12	13	14	15
L101	L201	L301	C	CT	TP	FW01	MS	C2	TP	AC1	AC	EA01	WE01	THS



NOTE

1. POWER WIRE : 4.0SQ BLACK
2. CONTROL WIRE : 1.5SQ RED
3. EARTH WIRE : 4.0SQ GREEN

ABBREVIATION

CT : CURRENT TRANSFORMER
EMPR : ELECTRONIC MOTOR PROTECTION RELAY
DBR : DYNAMIC BRAKING

MOTOR SPEC.

1. HOIST : 3φ 3.7KW 4P
2. TROLLEY : 3φ 0.4KW 6P(1.9S,2S)
- 3φ 0.75KW 6P(3S,2.8W,3W, 5W,7.5W)

BRAKE COIL SPEC.

1. HOIST(220/380V) : DC 100V
2. HOIST(440-480V) : DC 200V

INVERTER SPEC.

1. 3φ 3.7KW 5HP
- VOLTAGE 1) 180V-264V 2) 342V-528V

TITLE

EDSA-2S,3S,3W,5W,7.5W
3Phase 220,380,440,480V 50/60Hz
CIRCUIT DIAGRAM

DRAWING	CHECKED	REVIEWED	APPROVED
S.W	H.J		Y.K
18.12.05	18.02.05		18.12.05

DAESAN INOTEK INC.

LOAD LIMITER SETTING DATA

Motor	Motor pole	Weight	Power source	Load limiter setting data			
				Start Delay Time	Overload time	Reset time	H current
3.7kW	4	3.3 ton (110%)	220V 60Hz	1.0	1.0	1.0	16.8
			380V 60Hz	1.0	1.0	1.0	8.6
			440V 60Hz	1.0	1.0	1.0	8.6
			460V 60Hz	1.0	1.0	1.0	8.6
			480V 60Hz	1.0	1.0	1.0	8.6

1. LOAD LIMITER 설정은 무게 110%의 값으로 함.
 2. 위 DATA는 미션이노텍 공장내부 전압 기준으로 설정됨.
 3. 각각의 전동기 특성 및 현장 조건에 따라 전류의 설정치는 약간의 변동이 발생될 수 있음.

SAFETY

※안전 방지를 위한 외함구조

1. 측면자만이 취급할 수 있도록 기동물 부착하거나 고정식 덮개의 구조일 것.
2. 외함 개방시 충전 부분이 차단 되도록 할 것.
3. 외함 개방 후 충전되어 있는 부분은 IP2X 이상의 직접접촉 보호가 되어 있을 것.

18-BA2AC-015

CIRCUIT BREAKER

Power source	Rated current (A)		Control (t)	Total rated current (A)		Circuit breaker	
	Hoist motor (t)	Trolley motor (t)		I ₁ +I ₂	I ₁ +I ₂ +50%	AF (Ampere Frame)	AT (Ampere Trip)
220V 60Hz	17.0	3.3	1.0	21.3	25	50AF	50AT
380V 60Hz	9.0	2.5	1.0	12.6	15	30AF	30AT
440V 60Hz	9.0	2.5	1.0	12.5	15	30AF	30AT
460V 60Hz	9.0	2.5	1.0	12.5	15	30AF	30AT
480V 60Hz	9.0	2.5	1.0	12.5	15	30AF	30AT

※위 표는 각 제품 1대에 대한 권고치임.
 ※과전류 보호
 가. 과전류 보호를 위하여 각 부품의 정격전류 또는 도체의 허용전류 값 중에서 더 작은 값에 대하여 보호되어야 한다.
 나. 과전류 보호용으로는 기타 과전류 보호장치의 전류 설정값은 가능한 낮게 선정하되 예상되는 과전류(전동기 기동 전류 등)에 의해 보호되어야 한다.
 다. 과전류 보호용으로 차단기 또는 퓨즈를 설치시 차단용량은 해당 전동기 등의 정격전류에 대하여 차단기는 250%, 퓨즈는 300% 이하이어야 한다.
 라. 과전류 차단장치는 각 분기회로마다 설치되어야 한다.
 마. 전동기만에 직접 접촉되는 제어회로 및 제어회로 변압기는 과전류 보호가 되어야 한다.
 바. 제어용반암기 2차측 회로의 과전류보호장치는 점자회로가 아닌 다른 단에 설치되어야 한다.

WIRE COLOR

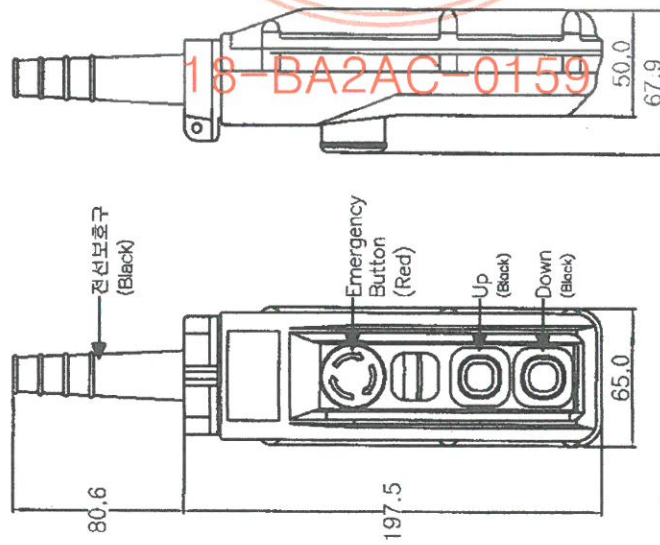
※전선 및 조작 버튼의 색상

1. 조작 버튼의 색상
 - 빨간색(RED) -----> 비상 스위치
 - 노랑색(YELLOW) -----> 비정상
 - 녹색(GREEN) -----> 정상
 - 청색(BLUE) -----> 의무
 - 흰색/회색 또는 흑색 -----> 지정된 의미 없음
2. 표시등의 색상
 - 빨간색(RED) -----> 비상
 - 노랑색(YELLOW) -----> 비정상
 - 녹색(GREEN) -----> 정상
 - 청색(BLUE) -----> 의무
 - 흰색/회색 또는 흑색 -----> 지정된 의미 없음
3. 전선의 색상
 - 검정색(BLACK) -----> 전원선(POWER)
 - 빨간색(RED) -----> 교류제어선(CONTROL)
 - 청색(BLUE) -----> 직류제어선
 - 노랑색(YELLOW) -----> 외부에서 공급되는 연동장치 제어회로
 - 녹색(GREEN) 또는 회색과 노랑(YELLOW) 혼용 -----> 접지

TITLE	EDSA-3S	SHEET	V1
	3Phase 220,380,440,460,480V 50/60Hz	REVISOR NO	0
	Load Limiter Setting Data, Circuit Breaker Safety, Wire Color	APPROVED	Y.K
DRAWING	S.W	CHECKED	H.J
	18.08.30	REVIEWED	18.08.30
		DRAWING NO	EDSAP086A

DAESAN INOTECH INC.

※ 외형도



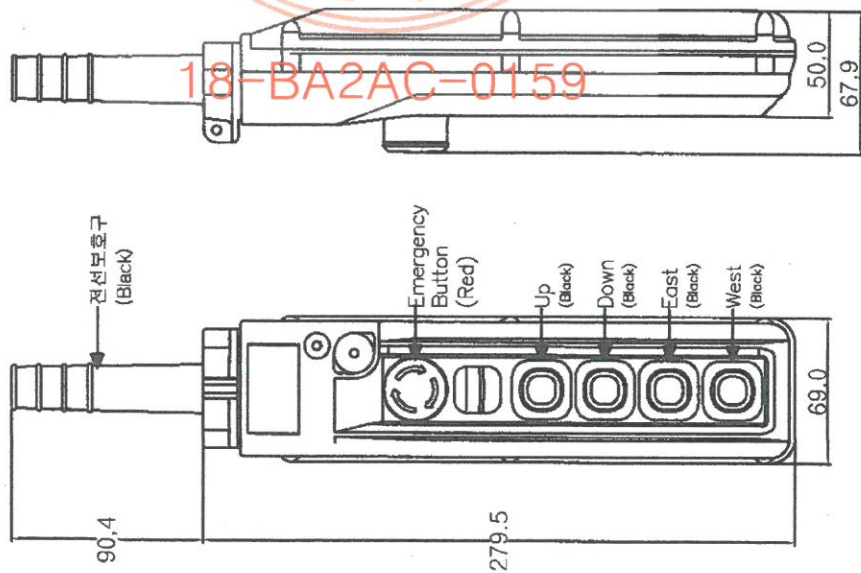
※ 사양

정격 전류	6 A 250 V a.c.
절연 저항	10 A 250 V a.c. 비상용 스위치 (푸쉬 록-던 리젯)
내전압	100 MΩ (500 V a.c.)
보호구 조	2000 V a.c. 1분간 (충진부-비충진부 사이)
재질	IP-65
진동 (내구)	케이스: 고품격용 ABS수지
충격 (내구)	버튼 및 전선보호구: 특수고무
사용주위 온도	10 - 55 Hz 폭진폭 1.0 mm
사용주위 습도	500 ㎫
	-10 ~ 45 °C
	45 ~ 85 % R.H.

※ 점접구성

비상용 스위치	1단 스위치	2단 스위치

TITLE		SHEET	
HOIST SWITCH		1/1	
HY-1024SB		REVISION NO	
2 POINT		0	
DRAWING	CHECKED	REVIEWED	APPROVED
S.T			Y.K
16.12.27			16.12.27
DAESAN INOTECH INC.		DRAWING NO	
		HY-1024SB	



※ 사양

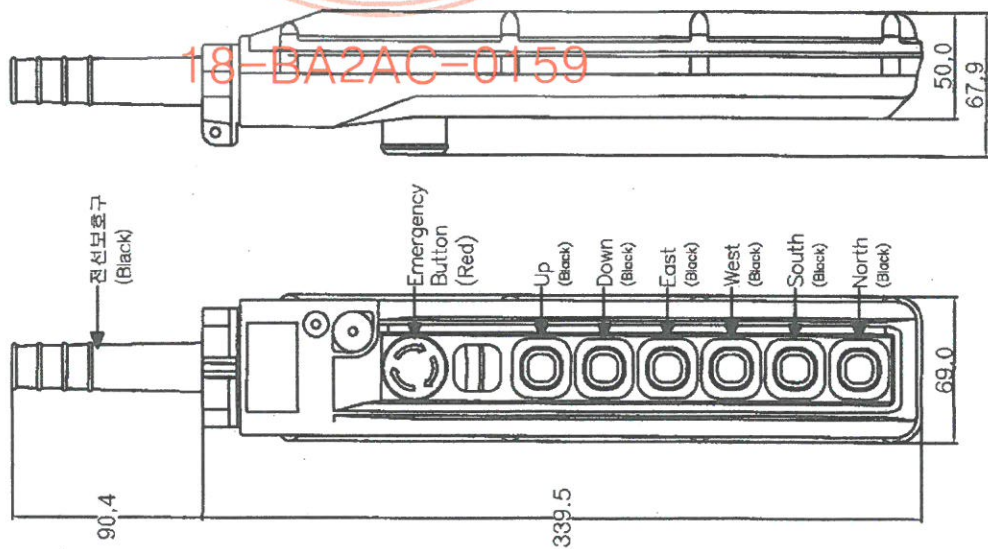
정격 전류	6 A 250 V a.c.
정격 전압	10 A 250 V a.c. 비상용 스위치 (푸커 록-림 리셋)
내진압	100 MPa (500 V a.c.)
보호구조	2000 V a.c. 1분간 (충전부-비충전부 사이) IP-65
재질	케이스 : 고풍력용 ABS수지 버튼 및 전선보호구 : 특수고무
진동 (내구)	10 - 55 Hz 복진폭 1.0 mm
충격 (내구)	500 ms
사용주위온도	-10 ~ 45 °C
사용주위습도	45 ~ 85 % R.H.

※ 점접구성

비상용 스위치	1단 스위치	2단 스위치

TITLE		SHEET	
HOIST SWITCH		1/1	
HY-1024SBB		REVISION NO	
4 POINT		0	
DRAWING	CHECKED	REVIEWED	APPROVED
S.T			Y.K
16.12.27			16.12.27
DRAWING NO		HY-1024SBB	

DAESAN INoTEC INC.



※ 사양

정격 전류	6 A 250 V a.c.
정인 저항	10 A 250 V a.c. 비상용 스위치 (무시 특-던 리셋) 100 Ω (500 V a.c.)
내전압	2000 V a.c. 1분간 (송전부-비중전부 시01)
보호구조	IP-65
재질	케이스: 고탈락용 ABS수지 버튼 및 전선보호구: 불수고무
진동 (내구)	10 - 55 Hz 폭진폭 1.0 mm
충격 (내구)	500 ms ²
사용주위 온도	-10 ~ 45 °C
사용주위 습도	45 ~ 85 % R.H.

※ 점접구성

비상용 스위치	1단 스위치	2단 스위치

TITLE		SHEET	
HOIST SWITCH		1/1	
HY-1024SBBB		REVISION NO	
6 POINT		0	
DRAWING	CHECKED	REVIEWED	APPROVED
S.T			Y.K
16.12.27			16.12.27
DRAWING NO		HY-1024SBBB	
DAESAN INOTECH INC.			

제 2012-BJ-0009 호



안 전 인 증 서

정호엔지니어링

경기도 광명시 노동사동 440-5

위 사업장에서 제조하는 아래의 품목이 산업안전보건법 제34조 및 같은 법 시행규칙 제58조의4제4항에 따른 안전인증 심사 결과 안전·보건기준에 적합하므로 안전인증표시의 사용을 인증합니다.

품 목

양중기용 과부하방지장치

형식·모델/용량·등급/인증번호

형식·모델	용량·등급	인증번호
JDL-100	J-2	12-AV2BJ-0009

인 증 기 준

방호장치 의무안전인증 고시(고용노동부고시 제2010-36호)

인 증 조 건

아래 주소에서 생산되는 제품에 한함.

정호엔지니어링, 경기도 광명시 노동사동 440-5

2012년 06월 11일

한국산업안전보건공단 이사장



SCHEDULE OF TECHNICAL DATA

1. SERVICE	HOISTING
2. MANUFACTURE	DAESAN INOTEC INC.
3. MOTOR MODEL NO.	DSAI - 1.5S - 380
4. RATED POWER	3.7 KW x 4 P
5. RATED VOLTAGE AND FREQUENCY	380 V 60 HZ
6. MOTOR TYPE	SQUIRREL CAGE ROTOR YPE
7. RATING	30 MIN
8. LOCATION	IN-DOOR
9. INSULATION CLASS	F
10. DESING TEMPERATURE RISE (BY RESISTANCE)	80°C
11. FULL LOAD SPEED	1740 RPM
12. FULL LOAD CURRENT	9.6 A
13. STARTING CURRENT AT RATED VOLTAGE	43.5 A
14. MINIMUM STATING VOLTAGE	342 V
15. EFFICIENCY AT 100% RAGED LOAD	75.2%
16. POWER FACTOR AT 100% RATED LOAD	82.0%
17. STARTING TORQUE	233%
18. TYPE OF ENCLOSURE	전폐형
19. TYPE OF BEARING	PL : 6205DD OPL : 6008ZZ
20. MOUNTING	VERTICAL
21. MAXIMUM AMBIENT TEMPURE	40°C
22. BEARING LUBRICATION	GREASE
23. STARTING METHOD	FULL VOLTAGE