



심사결과 통지서

신청인	사업장명 (주)대산이노텍	사업장관리번호 134-81-628890
	사업자등록번호 134-81-62889	대표자 성명 강성원
	소재지 (314 - 821) 충남 공주시 정안면 정안농공단지길32-32	
안전인증대상 기계·기구명 호이스트		
형식 (규격)	DSSM-2TON ()	용량 (등급) 2 Ton

산업안전보건법 제 34조 및 같은 법 시행규칙 제58조의4에 따라 실시한

- 예비심사
- 서면심사
- 기술능력 및 생산체계 심사
- 개별 제품심사
- 개별 제품심사(제작중)
- 형식별 제품심사

결과가 적 합 함을 통지합니다.
 부적합

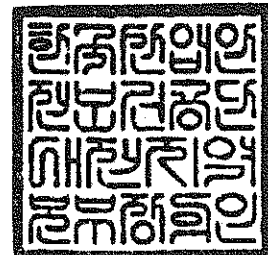
2014년 09월 03일

인증심사원

이기준 강주희

(서명 또는 인)

한국산업안전보건공단 대전지역본부장





제 2014 - 31955 호

안 전 인 증 서

(사업장명)

(주)대산이노텍

(소 재 지) (314-821)충남 공주시 정안면 정안농공단지길32-32

위 사업장에서 제조하는 아래의 품목이 산업안전보건법 제34조 및 같은 법 시행규칙 제58조의4제4항에 따른 안전인증 심사 결과 안전·보건기준에 적합하므로 안전인증표시의 사용을 인증합니다.

_____ 품 목 _____
호이스트

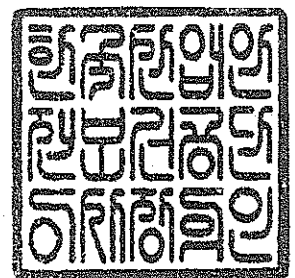
_____ 형식,모델(용량,등급)/인증번호 _____
DSSM-2TON (2Ton) /14-AG2AC-02506

_____ 인 증 기 준 _____
고용노동부 고시 제2012 - 33호 (위험기계,기구 의무안전인증 고시)

_____ 인 증 조 건 _____
인증유효기간 :

2014년 09월 03일

한국산업안전보건공단이사장

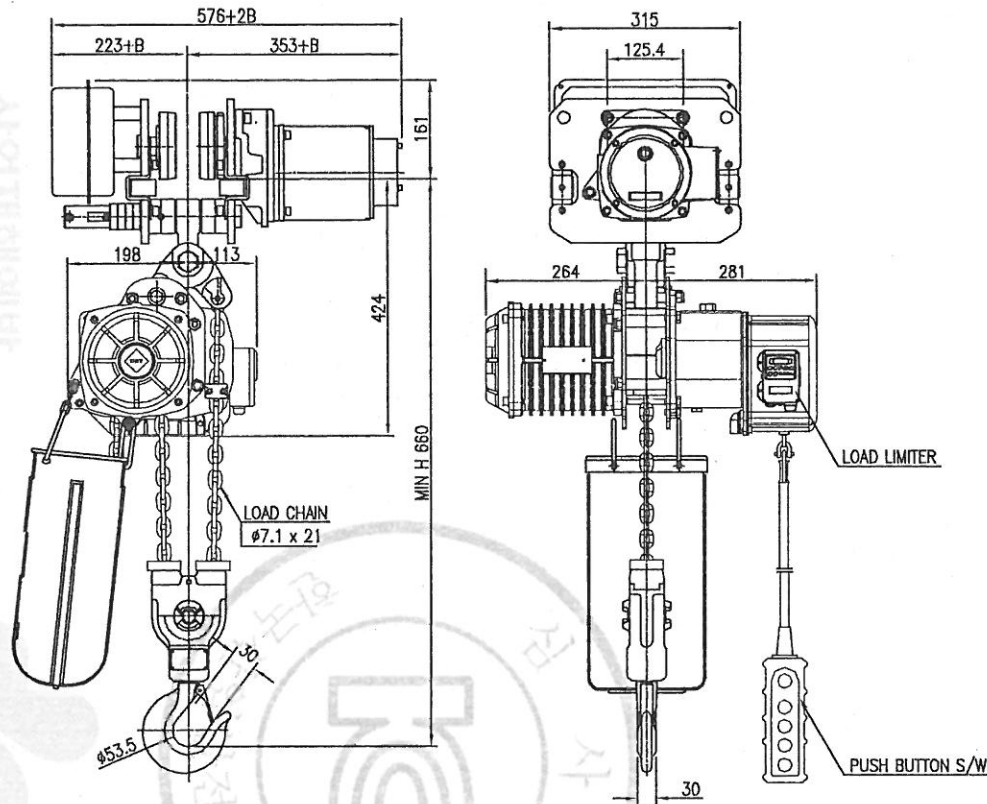


불법복제 및 배포금지

TECHNICAL SPECIFICATION

DESCRIPTION		2 TON MONORAIL HOIST	
TYPE		DSSM - 2TON MONORAIL TYPE	
HOISTING LOAD		2.0 [TON]	
TESTING LOAD		2.5 [TON]	
LIFT		20 [M]	
SPEED & MOTOR	SPEED 괄호 안 속도는 OPTION사양.		
	HOISTING (M/MIN)	2.0	0.8[Kw] × 4P
	TRAVERSING (M/MIN)	11	0.2[Kw] × 8P
BRAKE SYSTEM	HOISTING	MAGNET CONE BRAKE	
	TRAVERSING	ELECTRIC BRAKE	
ELECTRIC SPECIFIC- ATION	POWER SOURCE	AC 1PH 60/50[Hz] 220/110[V]	
	CONTROL SOURCE	AC 1PH 50/60[Hz] 110[V]	
	LIMIT SWITCH	ONE STEP LIMIT SWITCH & SLEEP CLUTCH	
	OVER LOAD LIMITER	ELECTRICAL TYPE.	
	EM. STOP DEVICE	EMERGENCY STOP BUTTON	
LOAD CHAIN	Ø 7.1 × 21.0		
TRAVERSING POWER SYSTEM	TROLLEY BAR OR FESTOON TYPE		
MAX AMBIENT TEMPERATUE	40[°C]		
RATING	20[min]		
RATED DUTY	33%ED, ED = $\frac{\text{motor operation period(min) at maximum duty per hour}}{60\text{min}}$		
AREA CLASSIFICATION	INDOOR		
CONTROL METHOD	BY PENDANT PUSH BUTTON S/W		
PAINTING COLOR	MUNSELL		

NO	DESCRIPTION	MAT'L	Q'TY	WT(kg)	REMARKS



SPECIFICATION		
HOISTING LOAD	2.0	TON
TESTING LOAD	2.5	TON
LIFTING HEIGHT	20	M
HOISTING	SPEED(50/60Hz)	1.7/2 M/MIN
	MOTOR	0.8KW x 4P x1 SET
TRAVERSING	SPEED(50/60Hz)	9/11 M/MIN
	MOTOR	0.2KW x 8P x1 SET
POWER SUPPLY	AC 220/110x1ø x 50/60 Hz	
OPERATING METHOD	P.B type ON . FL	
WEIGHT	160 KG	
I-BEAM SIZE	100-150	

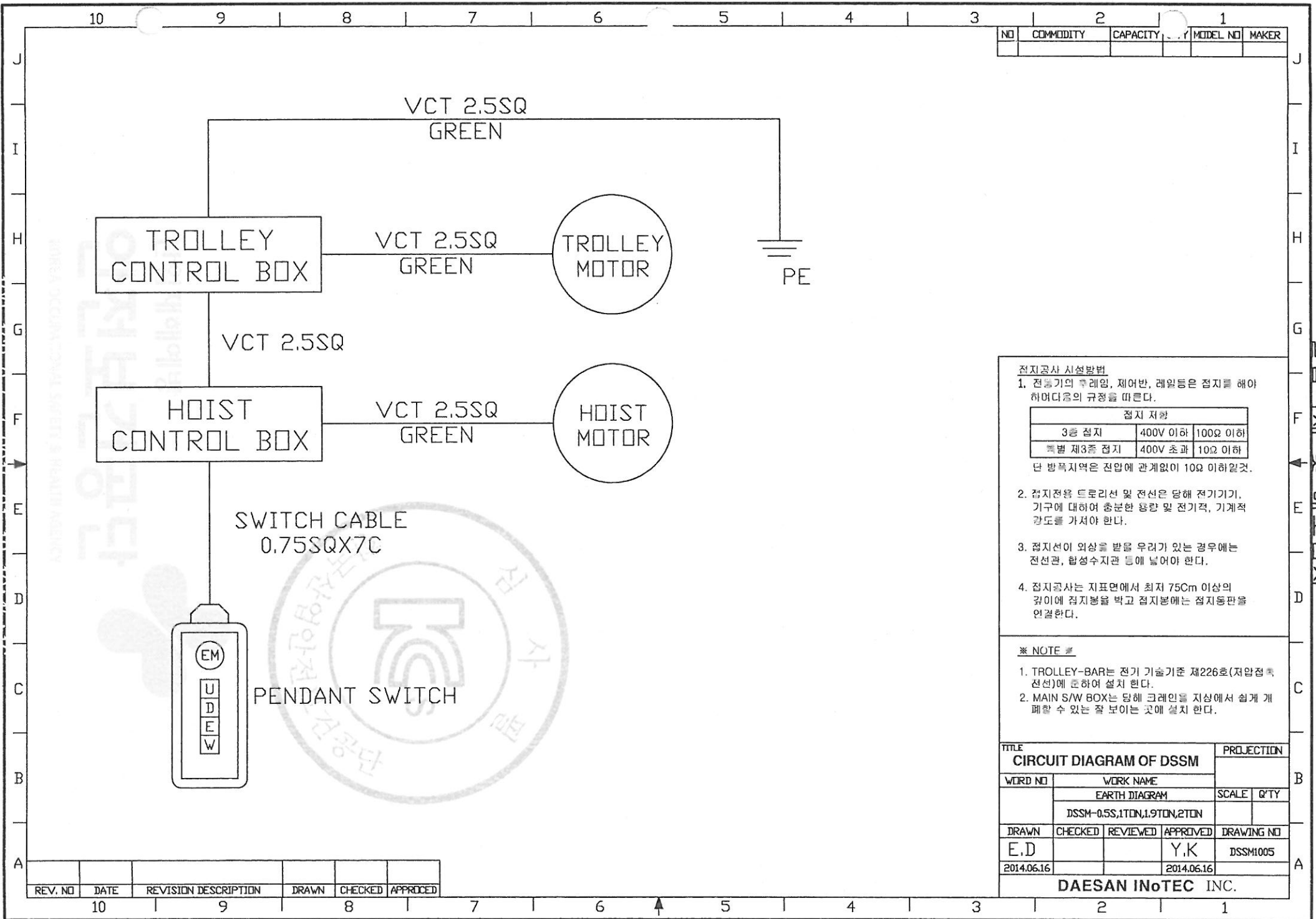
* B CALCULATION $B=1/2 \times (I \text{ BEAM WIDTH})$

* LIMIT SWITCH : OPTION

* ROLLER DIA : ø110

TITLE DSSM-2TON CHAIN HOIST				PROJECTION	
WORK NO	WORK NAME				
				SCALE	Q'TY
				1/1	1
DRAWN	CHECKED	REVIEWED	APPROVED	DRAWING NO	
YOO.M.R	-	LEE. H.J	Y.K	DSSM020W	
2013.09.02	-	2013.09.02	2013.09.02		
DAESAN INOTEC INC					

물범복제 및 배포금지



NO	COMMODITY	CAPACITY	MODEL NO	MAKER

전기공사 시설행법
 1. 전동기의 후레임, 제어반, 레일등은 접지를 해야 하며 다음의 규정을 따른다.

접지 저항		
3층 접지	400V 이하	100Ω 이하
특별 제3층 접지	400V 초과	10Ω 이하

- 단 방폭지역은 전압에 관계없이 10Ω 이하일것.
- 접지전용 드로리선 및 전선은 당해 전기기기, 기구에 대하여 충분한 용량 및 전기적, 기계적 강도를 가져야 한다.
 - 접지선이 외상을 받을 우려가 있는 경우에는 전선관, 합성수지관 등에 넣어야 한다.
 - 접지공사는 지표면에서 최저 75cm 이상의 깊이에 접지봉을 박고 접지봉에는 접지동판을 연결한다.

※ NOTE ※
 1. TROLLEY-BAR는 전기 기술기준 제226호(저압점접 전선에 준하여 설치 한다.
 2. MAIN S/W BOX는 당해 크레인용 지상에서 쉽게 개폐할 수 있는 잘 보이는 곳에 설치 한다.

TITLE				PROJECTION	
CIRCUIT DIAGRAM OF DSSM					
WORD NO	WORK NAME			SCALE	Q'TY
	EARTH DIAGRAM				
	DSSM-0.5S,1TON,1.9TON,2TON				
DRAWN	CHECKED	REVIEWED	APPROVED	DRAWING NO	
E.D			Y.K	DSSM1005	
2014.06.16			2014.06.16		

DAESAN INoTEC INC.

REV. NO	DATE	REVISION DESCRIPTION	DRAWN	CHECKED	APPROVED
10					
9					
8					
7					

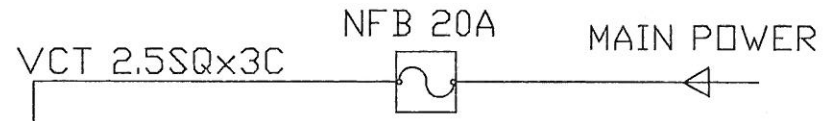
별첨별제 및 배품금지

10 9 8 7 6 5 4 3 2 1

NO	COMMODITY	CAPACITY	UNIT	MODEL NO	MAKER

J
I
H
G
F
E
D
C
B
A

J
I
H
G
F
E
D
C
B
A



VCT 2.5SQx3C
BLACK



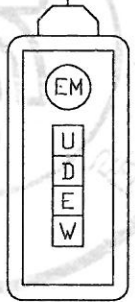
VCT 2.5SQx4C
+ 1.5SQx8C



VCT 2.5SQx3C
BLACK



VCT 0.75SQx7C
YELLOW



PENDANT SWITCH

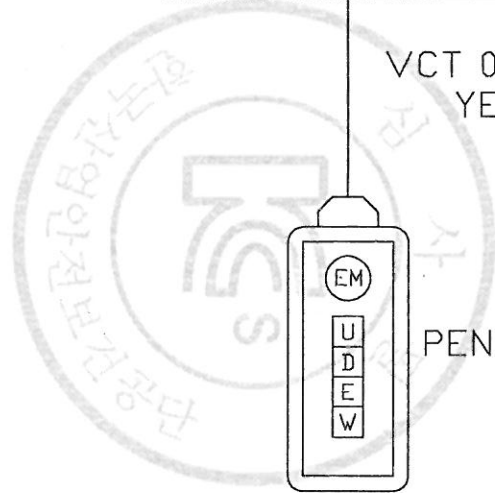
NOTE
 1. CONNECTION WIRE
 A. POWER : 2.5SQ BLACK (KIV)
 B. CONTROL : 1.5SQ RED (KIV)

TITLE				PROJECTION	
CIRCUIT DIAGRAM OF DSSM					
WORD NO	WORK NAME			SCALE	QTY
	사용 전선 도면				
	DSSM-0.5S,1TON,1.9TON,2TON				
DRAWN	CHECKED	REVIEWED	APPROVED	DRAWING NO	
E.D			Y.K	DSSM1006	
2014.06.16			2014.06.16		
DAESAN INoTEC INC.					

REV. NO	DATE	REVISION DESCRIPTION	DRAWN	CHECKED	APPROVED

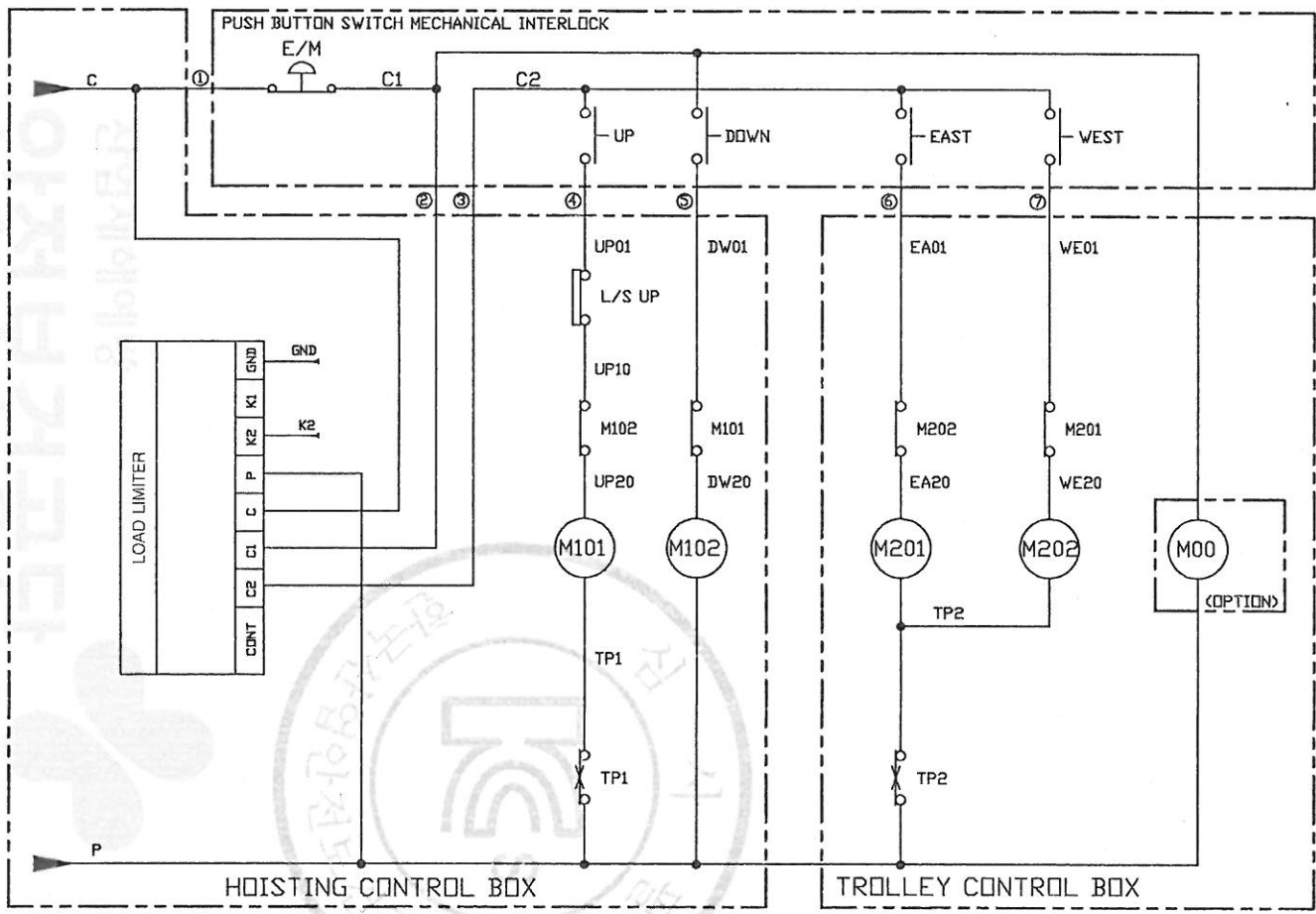
10 9 8 7 6 5 4 3 2 1

안전보건공단
 한국직업능력개발원
 직업능력개발원



별첨별제 및 배포금지
 YI

NO	COMMODITY	CAPACITY	QTY	MODEL NO	MAKER
----	-----------	----------	-----	----------	-------



*** NOTE ***

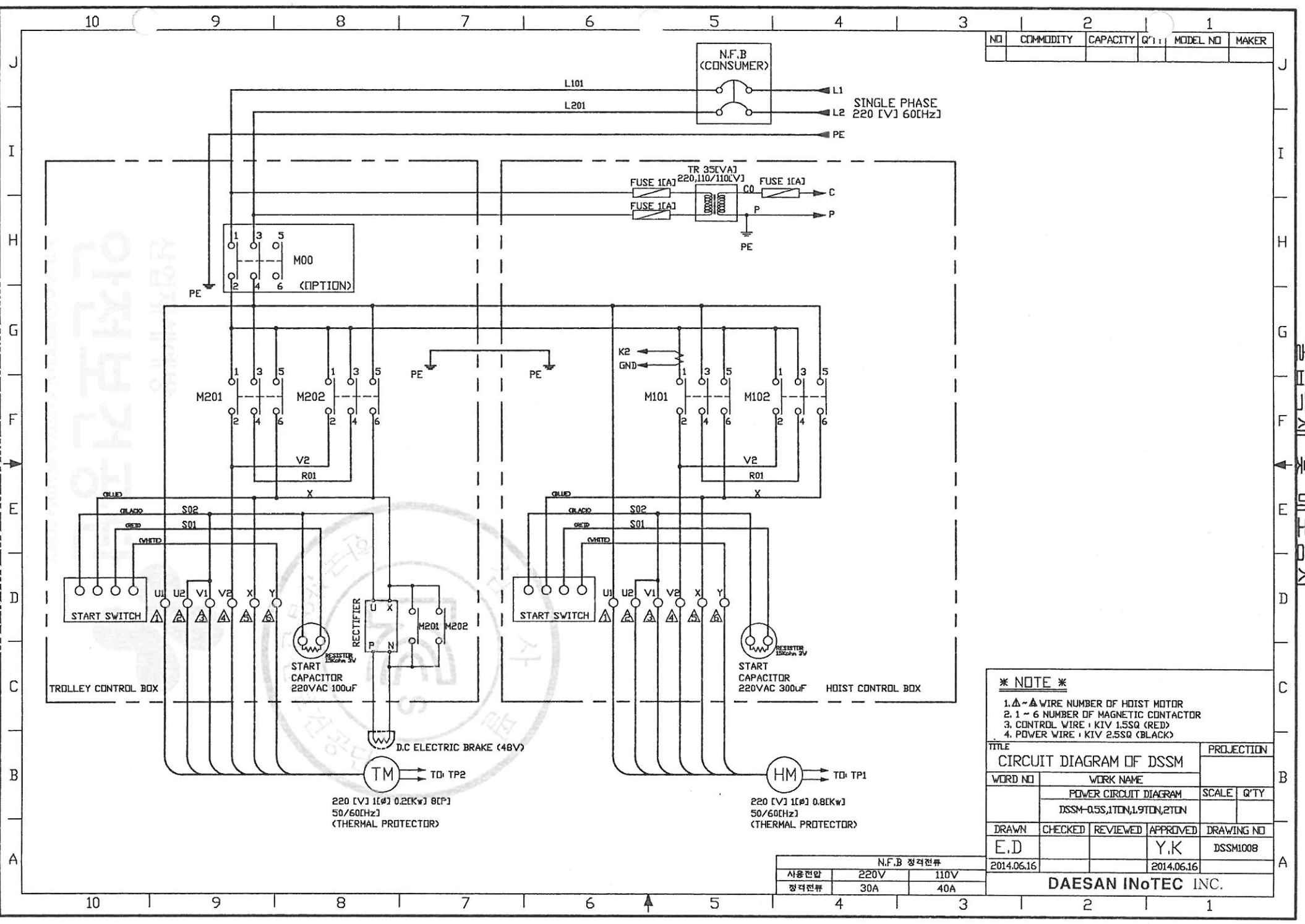
- ①~⑦ WIRE NUMBER OF PUSH BUTTON S/W
- CONTROL WIRE : K1V 1.5SQ (RED)
- MAIN MAGNETIC CONTACTOR (M00) : OPTION

TITLE				PROJECTION	
CIRCUIT DIAGRAM OF DSSM					
WORD NO	WORK NAME			SCALE	Q'TY
	CONTROL CIRCUIT DIAGRAM				
	DSSM-0.5S,1TON,1.9TON,2TON				
DRAWN	CHECKED	REVIEWED	APPROVED	DRAWING NO	
E.D			Y.K	DSSM1007	
2014.06.16			2014.06.16		
DAESAN INoTEC INC.					

REV. NO	DATE	REVISION DESCRIPTION	DRAWN	CHECKED	APPROVED
10					
9					
8					
7					

물범복지회 배품공제회

NO	COMMODITY	CAPACITY	QTY	MODEL NO	MAKER



*** NOTE ***

1. Δ - Δ WIRE NUMBER OF HOIST MOTOR
2. 1 - 6 NUMBER OF MAGNETIC CONTACTOR
3. CONTROL WIRE : KIV 1.5SQ (RED)
4. POWER WIRE : KIV 2.5SQ (BLACK)

TITLE		PROJECTION	
CIRCUIT DIAGRAM OF DSSM			
WORD NO	WORK NAME	SCALE	QTY
	POWER CIRCUIT DIAGRAM		
	DSSM-0.5S,1TON,1.9TON,2TON		
DRAWN	CHECKED	REVIEWED	APPROVED
E.D			Y.K
2014.06.16			2014.06.16
DRAWING NO			
DSSM1008			

N.F.B 정력전류		
사용전압	220V	110V
정력전류	30A	40A

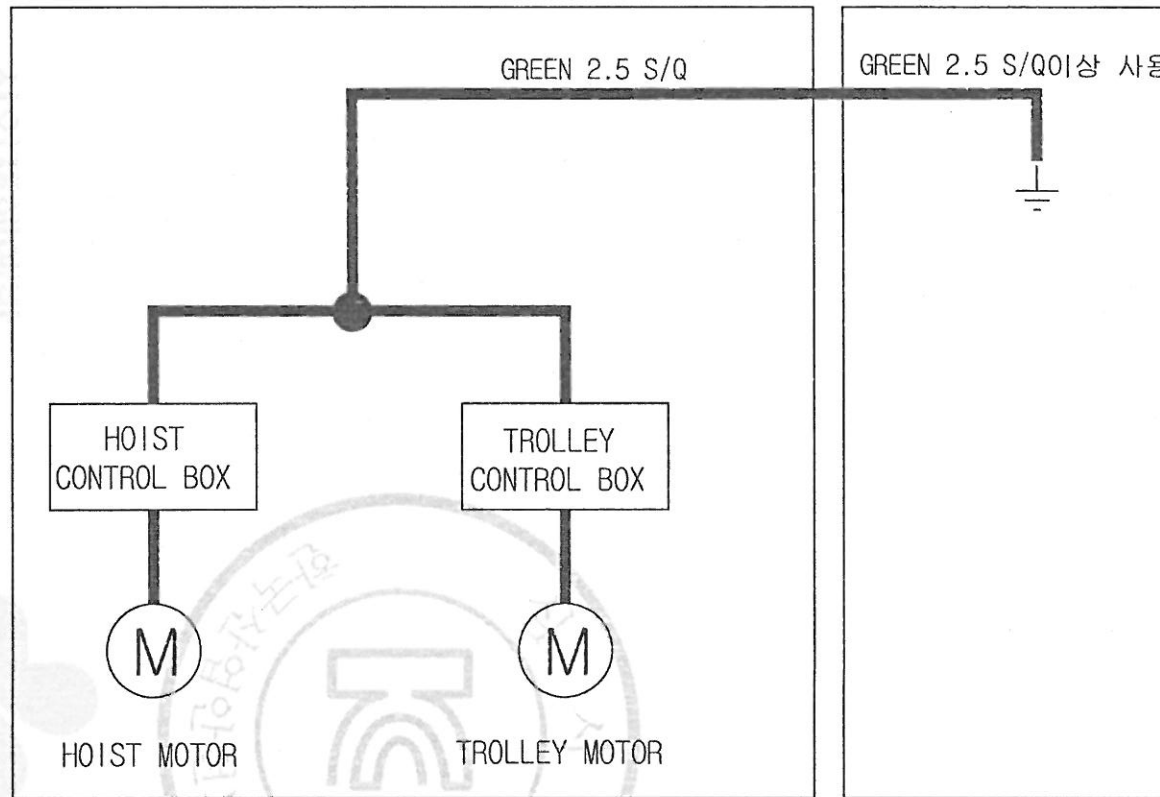
DAESAN INoTEC INC.

별첨별제 및 배품금지

NO	COMMODITY	CAPACITY	MODEL NO	MAKER
1				

제조사 측

사용자 측



※ NOTE ※

TITLE				PROJECTION	
CIRCUIT DIAGRAM OF DSSM					
WORD NO	WORK NAME			SCALE	Q'TY
	점지 계통도				
	DSSM-0.5S,1S,1.9W,2W				
DRAWN	CHECKED	REVIEWED	APPROVED	DRAWING NO	
E.D			Y.K	DSSM1009	
2014.06.23			2014.06.23		
DAESAN INoTEC INC.					

REV. NO	DATE	REVISION DESCRIPTION	DRAWN	CHECKED	APPROVED

물변복제 및 배포금지

DSSM-2TON I-BEAM CALCULATION SHEET

	I-200x100x7/10	I-250x125x7.5/12.5	I-300x150x10/18.5
SPAN L=CM	310	530	800
$I_x(\text{Cm}^4)$	2170	5180	12700
$I_y(\text{Cm}^4)$	138	337	886
$Z_x(\text{Cm}^3)$	217	414	849
$Z_y(\text{Cm}^3)$	28	53.9	118
$\sigma A(\text{Kg. Cm}^2)$	1110	984.9	785.1
$\delta (\text{Cm})$	0.301	0.652	0.995
δ /L	1/1029.7	1/812.8	1/804.1



산업재해예방
안전보건공단
KOSHA OCCUPATIONAL SAFETY & HEALTH AGENCY



FEC CHAIN

CORPORATION

TEL:+81-53-425-4116 , 2162

337 KANAORI-CHO , HAMAMATSU CITY ,
SHIZUOKA PRE.,435-0026 JAPAN

FAX:+81-53-425-5122

TEST CERTIFICATE

Distributor:	code #: 1080	distributor's name: ASAO & CO., LTD
Couustomer:		couustomer's name:
Article name: (Application)	Load chain for electric chain hoist	
Spec. standard	<input type="checkbox"/> DIN EN 818-7:2002 , <input type="checkbox"/> JIS B 8812:1999 <input type="checkbox"/> ISO 3077 , <input checked="" type="checkbox"/> FEC	
Material spec.:	SAE15B24(Mn-B steel)	
Finish:	<input checked="" type="checkbox"/> temper-colored, <input type="checkbox"/> zinc-plated, <input type="checkbox"/> coated() <input type="checkbox"/> zinc-phosphated, <input type="checkbox"/> manganese-phosphated <input checked="" type="checkbox"/> oiled, <input type="checkbox"/> o-oiled	
Stamping:	<input type="checkbox"/> FEC standard, <input checked="" type="checkbox"/> couustomer's request → DS, JAPAN , (Lot #), FEC#	
Product code#:	FCD07121	
description:	φ 7.1*P21	
quality type	G80/ type-DAT	

			Result
Dimention:			OK
Nominal diameter(dn)	[mm]	7.1 +0.0/-0.3	
Internal width, min.:	[mm]	8.8	
external width, max.:	[mm]	23.6	
Nominal pitch 1 t	[mm]	21.0 +0.3/-0.1	
5 t	[mm]	-	
11 t	[mm]	231.0 +0.3/-0.7	
Diameter at the weld(ds), max.:	[mm]	7.6	
Mechanical properties:			OK
Working load limit(WLL), max.:	[kg]	1500	
(drive mechanism g		-	
Manufacturing proof force(MPF), min.:	[KN]	40	
Stress at min. MPF		-	
Guranteed breaking force(BF), min.:	[KN]	63	
Stress at min. BF		-	
Total ultimate elongation(A), min.:	[%]	10	
Surface hardness/HV3, min.:	[-]	500	
/HV5, min.:	[-]	-	
Hardness /HRC, min.:	[-]	-	
Case depth,min.:	[mm]	0.14	
Bend deflection(f),min.:	[mm]	-	
Fatigue resistance, min.:	[cycle]	-	
Packing:			
Weight per meter:	[kg/m]	1.1	
Length 1	[meter]	200m-15/pcs	
2	[meter]	-	
Packing	-	Steel barrel	

I hereby certify above all is true.

K. Sugimura

KAZUYUKI SUGIMURA
Quality Assurance Dept.,
Chief Inspector

issued date: March 29,2010

[Note]



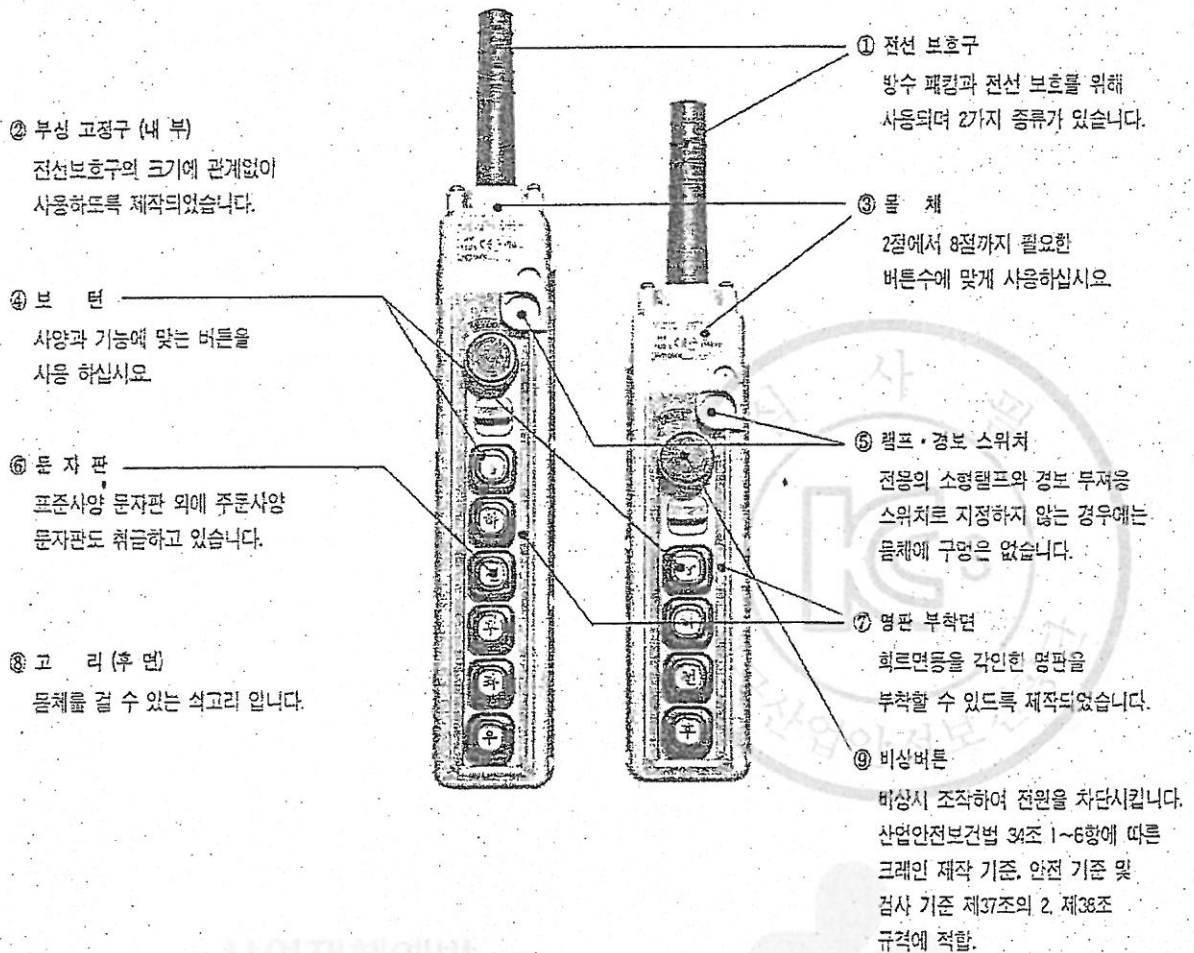
호이스트 스위치

전자 조작용 개폐 스위치 (HOIST SWITCH)

- 전동 HOIST조작용으로 현수식 늘름버튼형 개폐기입니다.
- 방수형의 구조이며 외곽케이스는 기계적 강도 및 전기적 특성이 우수한 주철을 사용하여 가볍고 견고하게 설계되었습니다.
- 스위치 자체에 전원 단절용으로 주회로를 개폐할 수 있는 구조로 되어 있습니다.
- 접점 부분은 1단(1a)이 기본이며, 전동기 속도 제어에 필요한 2단 접점이 있어 필요 부분에 부착 사용할 수 있도록 설계되어 있습니다.
- 풍부한 버튼 문자판이 준비되어 있어 응도에 맞추어 선택 사용이 용이합니다.
- 소형 및 경량으로 설계되어 경제적입니다.
- 걸고리가 장착되어 사용이 편리합니다.



구 조

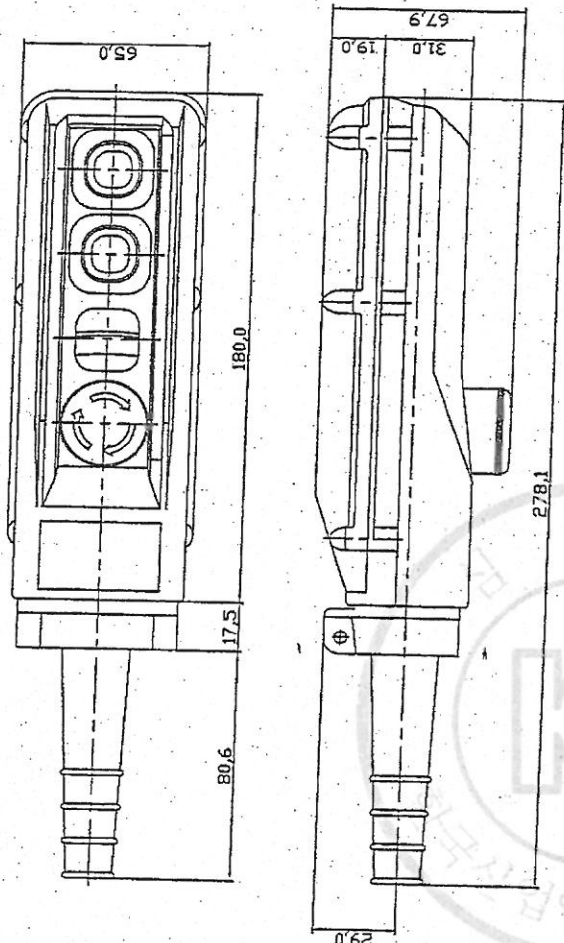


산업안전예방
이전보건공단

INDUSTRIAL OCCUPATIONAL SAFETY & HEALTH

불법복제 및 배포금지

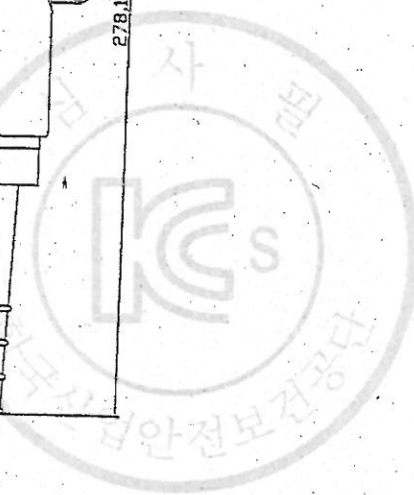
NO.	CAPACITY	CAPACITY QTY	MODEL NO.	MAKER



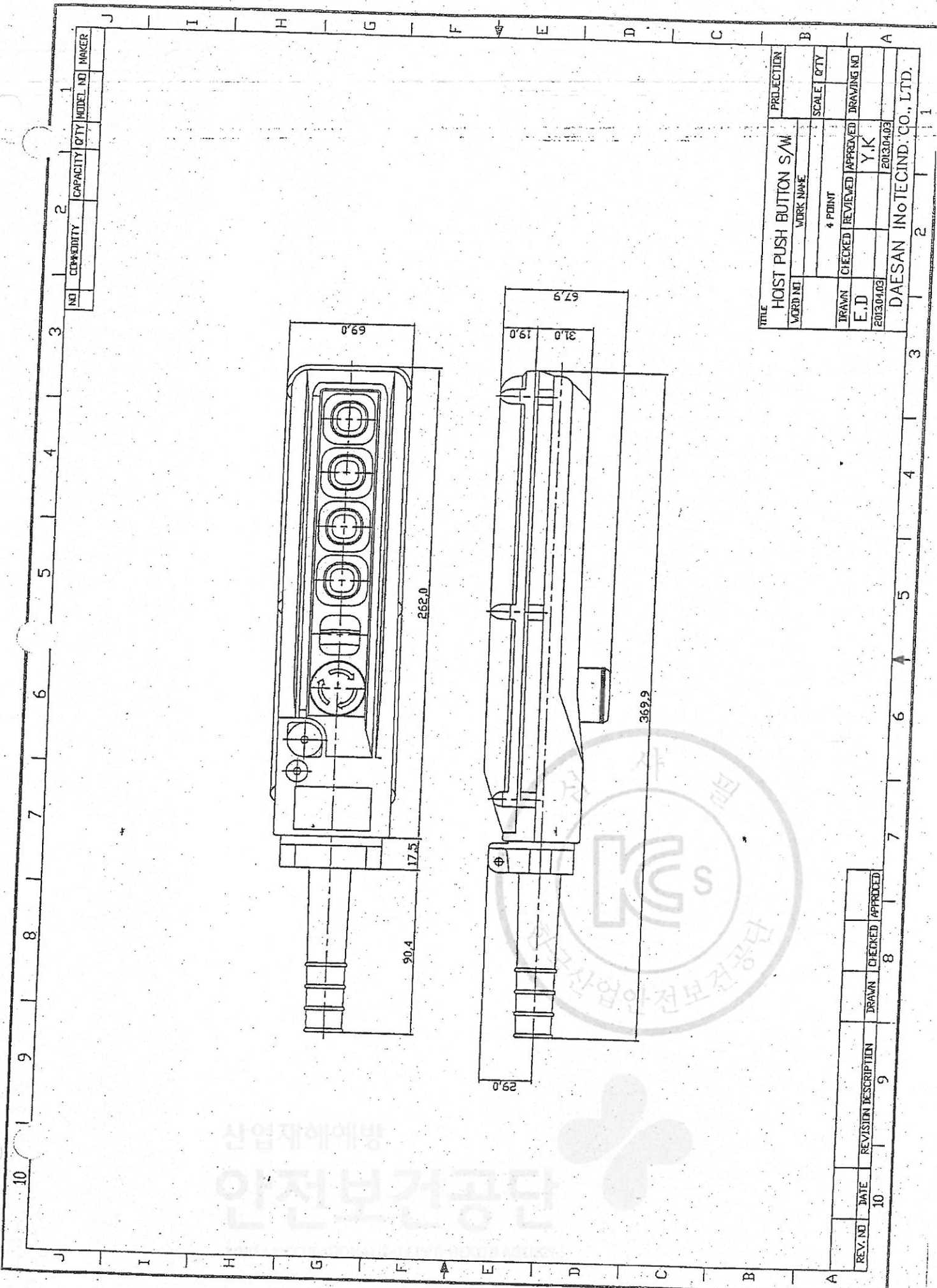
* NOTE *		PROJECTION	
TITLE HOIST PUSH BUTTON S/W			
WORD NO.	WORK NAME	SCALE	QTY
	2 POINT		
DRAWN	CHECKED	REVIEWED	APPROVED
E.D		Y.K	
20130403		20130403	
DAESAN INOTECHIND. CO., LTD.			

REV. NO.	DATE.	REVISION DESCRIPTION	DRAWN	CHECKED	APPROVED

산업재해예방
안전보건공단



불법복제 및 배포금지

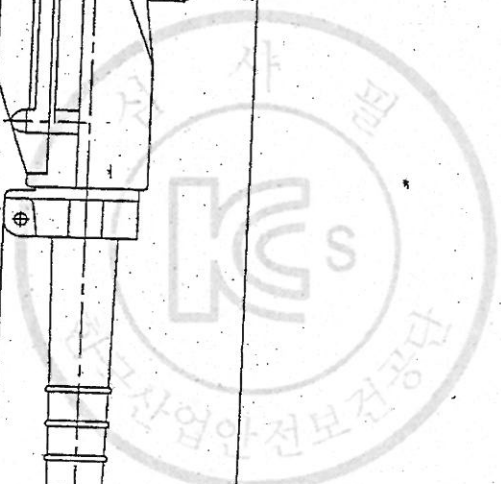


NO	CAPACITY	CAPACITY	CITY	MODEL NO	MANAGER

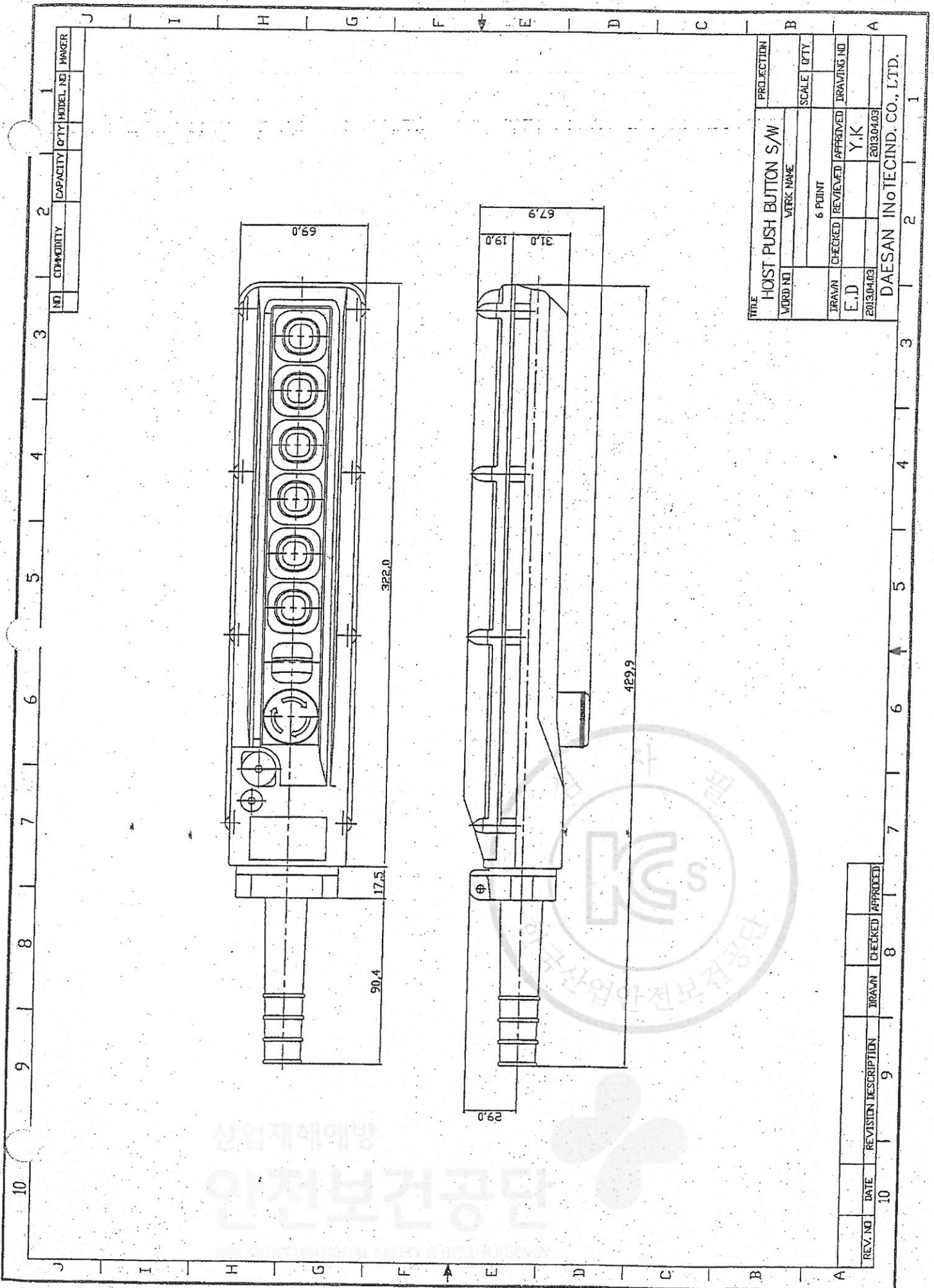
TITLE		HOIST PUSH BUTTON S/W		PROJECTION	
WORD NO		WORK NAME		SCALE	
DRAWN		CHECKED		REVISED	
E.D		Y.K		DRAWING NO	
2013.04.03		2013.04.03			
DAESAN INOTECHIND. CO., LTD.					

REV. NO	DATE	REVISION DESCRIPTION	DRAWN	CHECKED	APPROVED

산업자세예빙
안전보건공단



불법복제 및 배포금지



NO	COMMODITY	CAPACITY	QTY	MODEL NO	MARGER

TITLE		HOST PUSH BUTTON S/W		PROJECTION	
WORD NO		WORK NAME		SCALE	
DRAWN		CHECKED		QTY	
E.D.		REVIEWED		DRAWING NO	
2013.04.03		Y.K		2013.04.03	
DAESAN INOTECHIND. CO., LTD.					

REV. NO	DATE	REVISION DESCRIPTION	DRAWN	CHECKED	APPROVED

상업적해예방
안전보건공단

SCHEDULE OF TECHNICAL DATA

1. SERVICE	HOISTING
2. MANUFACTURE	DAESAN INOTEC INC.
3. MOTOR MODEL NO.	DSSI - 1S - 220
4. RATED POWER	0.8 KW x 4 P
5. RATED VOLTAGE AND FREQUENCY	220 V 60 HZ
6. MOTOR TYPE	SQUIRREL CAGE ROTOR YPE
7. RATING	20 MIN
8. LOCATION	IN-DOOR
9. INSULATION CLASS	B
10. DESING TEMPERATURE RISE (BY RESISTANCE)	80°C
11. FULL LOAD SPEED	1750 RPM
12. FULL LOAD CURRENT	12.6 A
13. STARTING CURRENT AT RATED VOLTAGE	26.0 A
14. MINIMUM STATING VOLTAGE	198 V
15. EFFICIENCY AT 100% RAGED LOAD	62.0%
16. POWER FACTOR AT 100% RATED LOAD	60.0%
17. STARTING TORQUE	238%
18. TYPE OF ENCLOSURE	전폐형
19. TYPE OF BEARING	PL : 6008DD OPL : 6207ZZ
20. MOUNTING	VERTICAL
21. MAXIMUM AMBIENT TEMPURE	40°C
22. BEARING LUBRICATION	GREASE
23. STARTING METHOD	FULL VOLTAGE

SCHEDULE OF TECHNICAL DATA

1. SERVICE	TRAVERSING
2. MANUFACTURE	DAESAN INOTEC INC.
3. MOTOR MODEL NO.	DSSMI - 1 - 220
4. RATED POWER	0.2 KW x 8 P
5. RATED VOLTAGE AND FREQUENCY	220 V 60 HZ
6. MOTOR TYPE	SQUIRREL CAGE ROTOR YPE
7. RATING	15 MIN
8. LOCATION	IN-DOOR
9. INSULATION CLASS	B
10. DESING TEMPERATURE RISE (BY RESISTANCE)	100°C
11. FULL LOAD SPEED	880 RPM
12. FULL LOAD CURRENT	3.3 A
13. STARTING CURRENT AT RATED VOLTAGE	13.9 A
14. MINIMUM STATING VOLTAGE	198V
15. EFFICIENCY AT 100% RAGED LOAD	55.3%
16. POWER FACTOR AT 100% RATED LOAD	57.2%
17. STARTING TORQUE	249%
18. TYPE OF ENCLOSURE	전폐형
19. TYPE OF BEARING	PL : 6202DD OPL : 6204ZZ
20. MOUNTING	VERTICAL
21. MAXIMUM AMBIENT TEMPURE	40°C
22. BEARING LUBRICATION	GREASE
23. STARTING METHOD	FULL VOLTAGE

제 2012-BJ-0008 호



안 전 인 증 서

정호엔지니어링

경기도 광명시 노동사동 440-5

위 사업장에서 제조하는 아래의 품목이 산업안전보건법 제34조 및 같은 법 시행규칙 제58조의4제4항에 따른 안전인증 심사 결과 안전·보건기준에 적합하므로 안전인증표시의 사용을 인증합니다.

품 목

양증기용 과부하방지장치

형식·모델/용량·등급·등급/인증번호

형식·모델	용량·등급	인증번호
JDLS-70	J-2	12-AV2BJ-0008

인 증 기 준

방호장치 의무안전인증 고시(고용노동부고시 제2010-36호)

인 증 조 건

아래 주소에서 생산되는 제품에 한함.
정호엔지니어링, 경기도 광명시 노동사동 440-5

2012년 06월 11일

한국산업안전보건공단 이사장

