



제 2014 - 37331 호

안 전 인 증 서

(사업장명)

(주)대산이노텍

(소 재 지) (314-821)충남 공주시 정안면 정안농공단지길32-32

위 사업장에서 제조하는 아래의 품목이 산업안전보건법 제34조 및 같은 법 시행규칙 제58조의4제4항에 따른 안전인증 심사 결과 안전·보건기준에 적합하므로 안전인증표시의 사용을 인증합니다.

_____ 품 목 _____
호이스트

_____ 형식,모델(용량,등급)/인증번호 _____
DSMS-10W (10Ton) /14-AG2AC-02836

_____ 인 증 기 준 _____
고용노동부 고시 제2012 - 33호 (위험기계,기구 의무안전인증 고시)

_____ 인 증 조 건 _____
인증유효기간 :

2014년 10월 27일

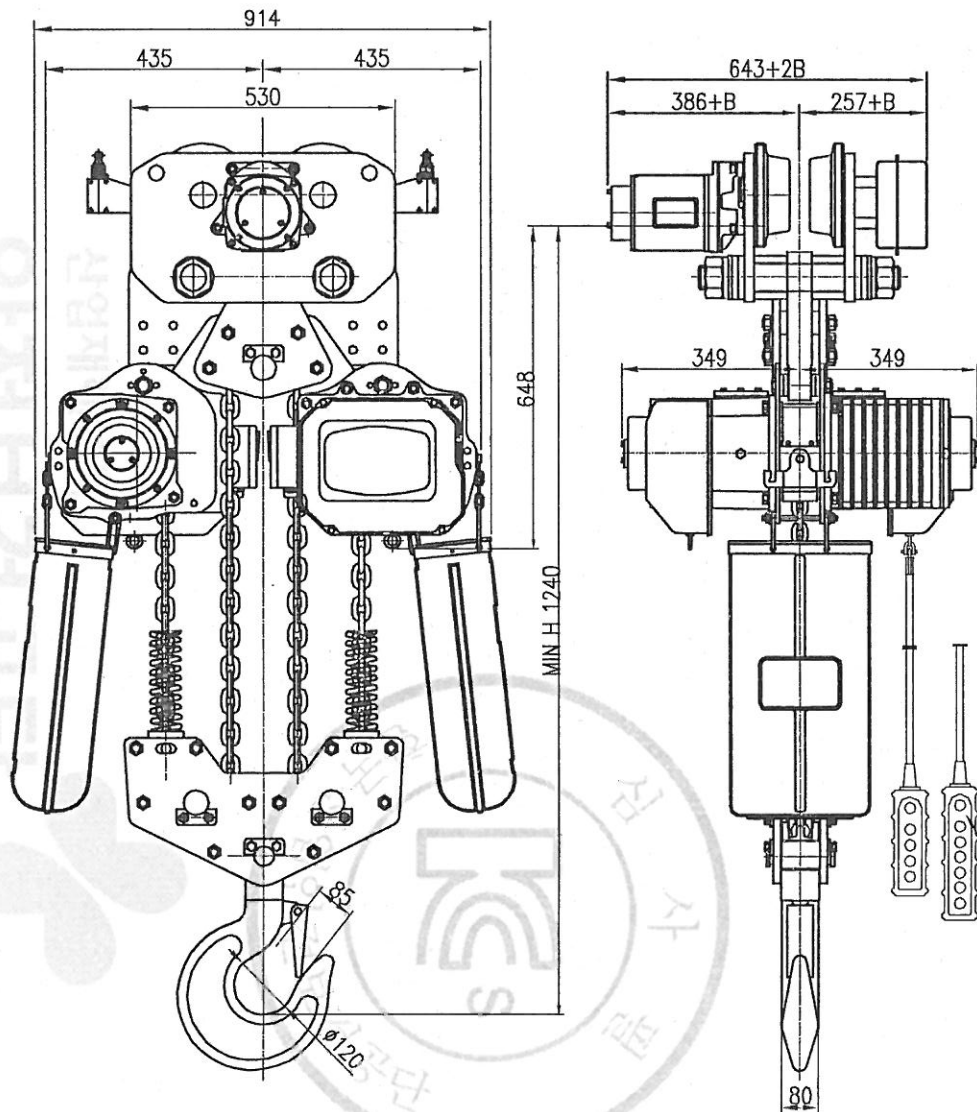
한국산업안전보건공단이사장



TECHNICAL SPECIFICATION

DESCRIPTION		10 TON MONORAIL HOIST		
TYPE		DSMS-10W MONORAIL TYPE		
HOISTING LOAD		10 TON		
TESTING LOAD		12.5 TON		
LIFT		50 M		
SPEED & MOTOR	HOISTING	SPEED		
		60 Hz	3.25	3.5KW × 4P × 2SET
	50 Hz	2.7		
	TRAVERSING	60 Hz	11/16	0.75KW × 6P/4P
		50 Hz	9/13	
BRAKE SYSTEM	HOISTING	D.C MAGNET DISC BRAKE		
	TRAVERSING	D.C MAGNET DISC BRAKE		
ELECTRIC SPECIFICATION	POWER SOURCE	AC 3Ø 60/50Hz 220V, 380V, 440V, 480V.		
	CONTROL SOURCE	AC 1Ø 50/60Hz 110V		
	LIMIT SWITCH	TWO STEP LIMIT SWITCH		
	OVER LOAD LIMITER	ELECTRICAL TYPE.		
	EM. STOP DEVICE	EMERGENCY STOP BUTTON		
LOAD CHAIN	Ø 11.2 x 34			
TRAVERSING POWER SYSTEM	TROLLEY BAR OR FESTOON TYPE			
MAX AMBIENT TEMPERATURE	40°C			
RATING	30 MIN			
RATED DUTY	40%ED, ED = $\frac{\text{motor operation period(min) at maximum duty per hour}}{60\text{min}}$			
AREA CLASSIFICATION	INDOOR			
CONTROL METHOD	BY PENDANT PUSH BUTTON S/W			
PAINTING COLOR	MUN SELL NO EX8816D YELLOW			

NO	DESCRIPTION	MAT'L	Q'TY	WT(kg)	REMARKS



MONO RAIL SPAN DATA	
I BEAM SIZE	SPAN (M)
600x190x13t	9
450x175x11t	5
300x150x10t	2.7
250x125x7.5t	1.3

SPECIFICATION		
HOISTING LOAD	10	TON
TESTING LOAD	12.5	TON
LIFTING HEIGHT	4	M
HOISTING	SPEED	3.25 M/MIN
	MOTOR	3.5 KW x 2 SET
TRAVERSING	SPEED	11/16 M/MIN 6/4P
	MOTOR	0.75 KW x 1 SET
POWER SUPPLY	AC 220,380,440,480V x3φx60 Hz	
OPERATING METHOD	P.B type ON . FL	
WEIGHT	600 KG	
I-BEAM SIZE	125-175 MM	

- * β 는 BEAM 변동값임
- * ROLLER DIA : φ160
- * LIMIT SWITCH : OPTION
- * 본 도면은 1-BEAM 125MM 기준임.

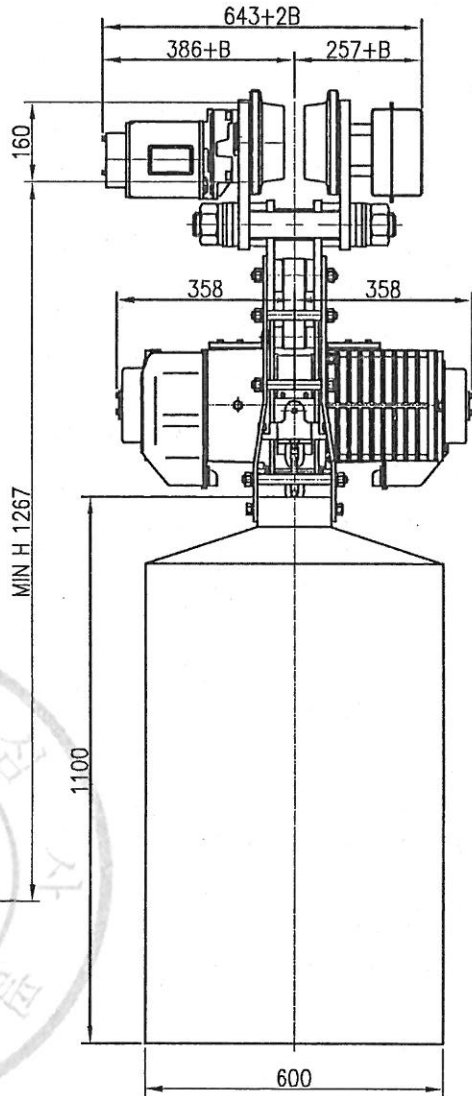
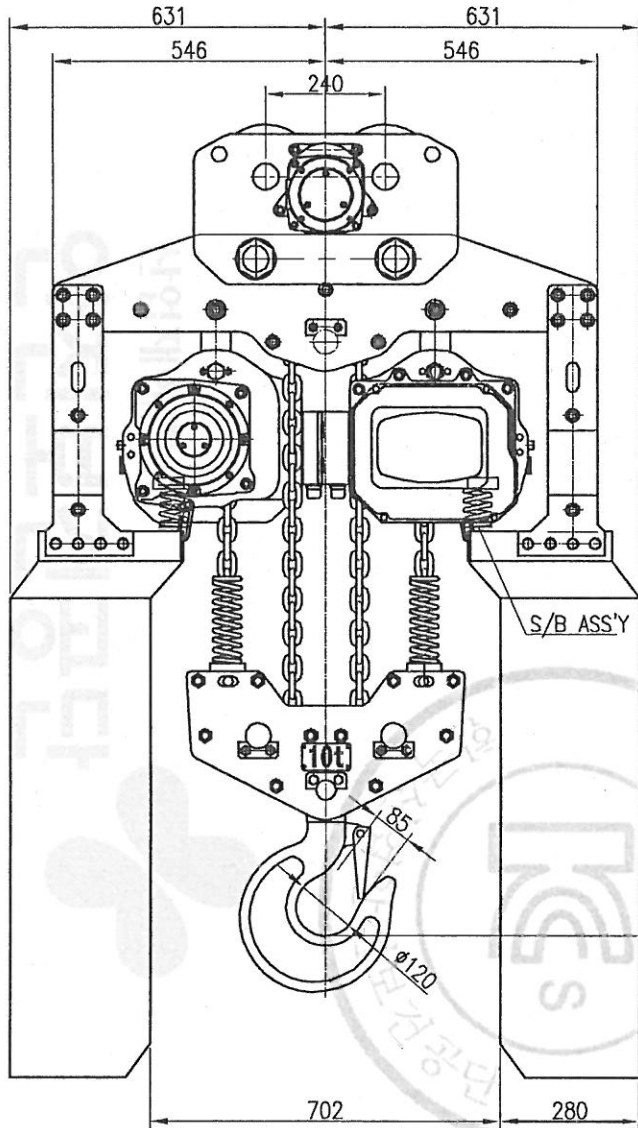
TITLE DSMS-10W CHAIN HOIST				PROJECTION	
WORK NO		WORK NAME			
TROLLEY ONE BODY				SCALE	Q'TY
TROLLEY ONE BODY				1/10	1
DRAWN	CHECKED	REVIEWED	APPROVED	DRAWING NO	
YOO.M.R	-	LEE. H.J	Y.K	DSM10W001	
2014.06.13	-	2014.06.21	2014.06.25	DAESAN INOTEC INC	

도면에 지시되지 않은 일반공차						
가공명	치수	3-6	6-30	30-120	120-315	315-1000
선	직	±0.1	±0.2	±0.3	±0.5	±0.8
구멍간	거리	±0.1	±0.2	±0.3	±0.5	±0.8

REV.NO	DATE	REVISION DESCRIPTION	DRAWN	CHECKED	APPROVED

출판복제 및 배포금지

NO	DESCRIPTION	MAT'L	Q'TY	WT(kg)	REMARKS



MONO RAIL SPAN DATA	
I BEAM SIZE	SPAN (M)
600x190x13t	9
450x175x11t	5
300x150x10t	2.7
250x125x7.5t	1.3

SPECIFICATION	
HOISTING LOAD	10 TON
TESTING LOAD	12.5 TON
LIFTING HEIGHT	49 M
HOISTING	SPEED 3.25 M/MIN
	MOTOR 3.5 KW x 2 SET
TRAVERSING	SPEED 11/16 M/MIN 6/4P
	MOTOR 0.75 KW x 1 SET
POWER SUPPLY	AC 220,380,440 x 3φ x 60 Hz
OPERATING METHOD	P.B type ON . FL
WEIGHT	1100 KG
I-BEAM SIZE	125-175 MM

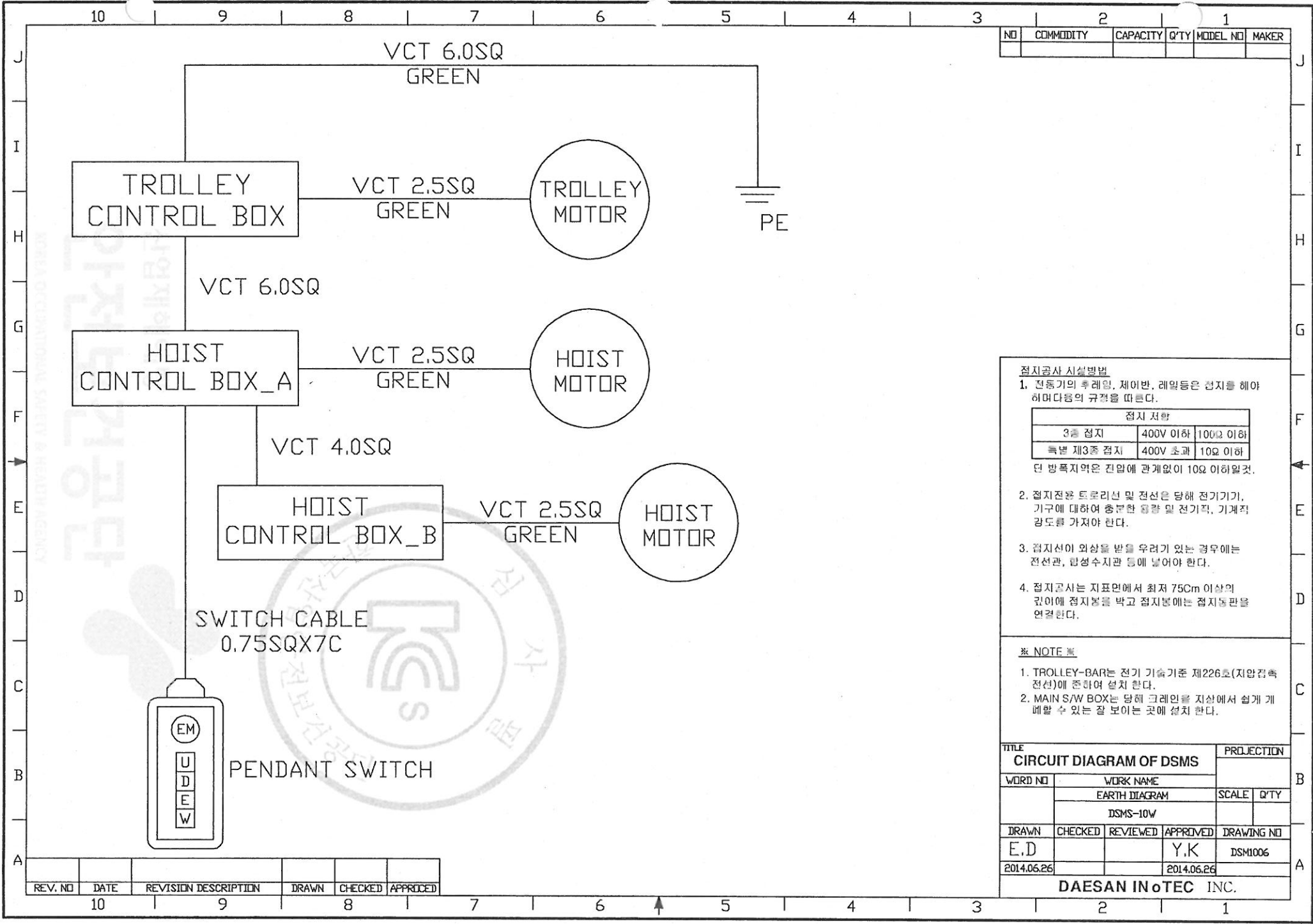
- β 는 BEAM 변동값임
- * ROLLER DIA : φ160
- * LIMIT SWITCH : OPTION
- * 본 도면은 1-BEAM 125MM 기준임.

TITLE DSMS-10W CHAIN HOIST				PROJECTION	
WORK NO		WORK NAME			
TROLLEY ONE BODY				SCALE	Q'TY
TROLLEY ONE BODY				1/10	1
DRAWN	CHECKED	REVIEWED	APPROVED	DRAWING NO	
YOO.M.R	-	LEE. H.J	Y.K	DSM10W000	
2014.06.13	-	2014.06.21	2014.06.25		
DAESAN INOTEC INC					

도면에 지시되지 않은 일반공차					
차수	3-6	6-30	30-120	120-315	315-1000
가공별	±0.1	±0.2	±0.3	±0.5	±0.8
선	±0.1	±0.2	±0.3	±0.5	±0.8
구멍간	±0.1	±0.2	±0.3	±0.5	±0.8
거리	±0.1	±0.2	±0.3	±0.5	±0.8

REV.NO	DATE	REVISION DESCRIPTION	DRAWN	CHECKED	APPROVED

출판복제 및 배포금지



NO	COMMODITY	CAPACITY	Q'TY	MODEL NO	MAKER

접지공사 시설행법
 1. 전동기의 후레일, 제어반, 레일등은 접지를 해야 하며 다음의 규격을 따른다.

접지 저항		
3층 접지	400V 이하	100Ω 이하
특별 제3종 접지	400V 초과	10Ω 이하

- 단 방폭지역은 진압에 관계없이 10Ω 이하일것.
2. 접지전용 트롤리선 및 전선은 당해 전기기기, 기구에 대하여 충분한 용량 및 전기적, 기계적 강도를 가져야 한다.
 3. 접지선이 외상을 받을 우려가 있는 경우에는 전선관, 합성수지관 등에 넣어야 한다.
 4. 접지공사는 지표면에서 최저 75cm 이상의 깊이에 접지봉을 박고 접지봉에는 접지동판을 연결한다.

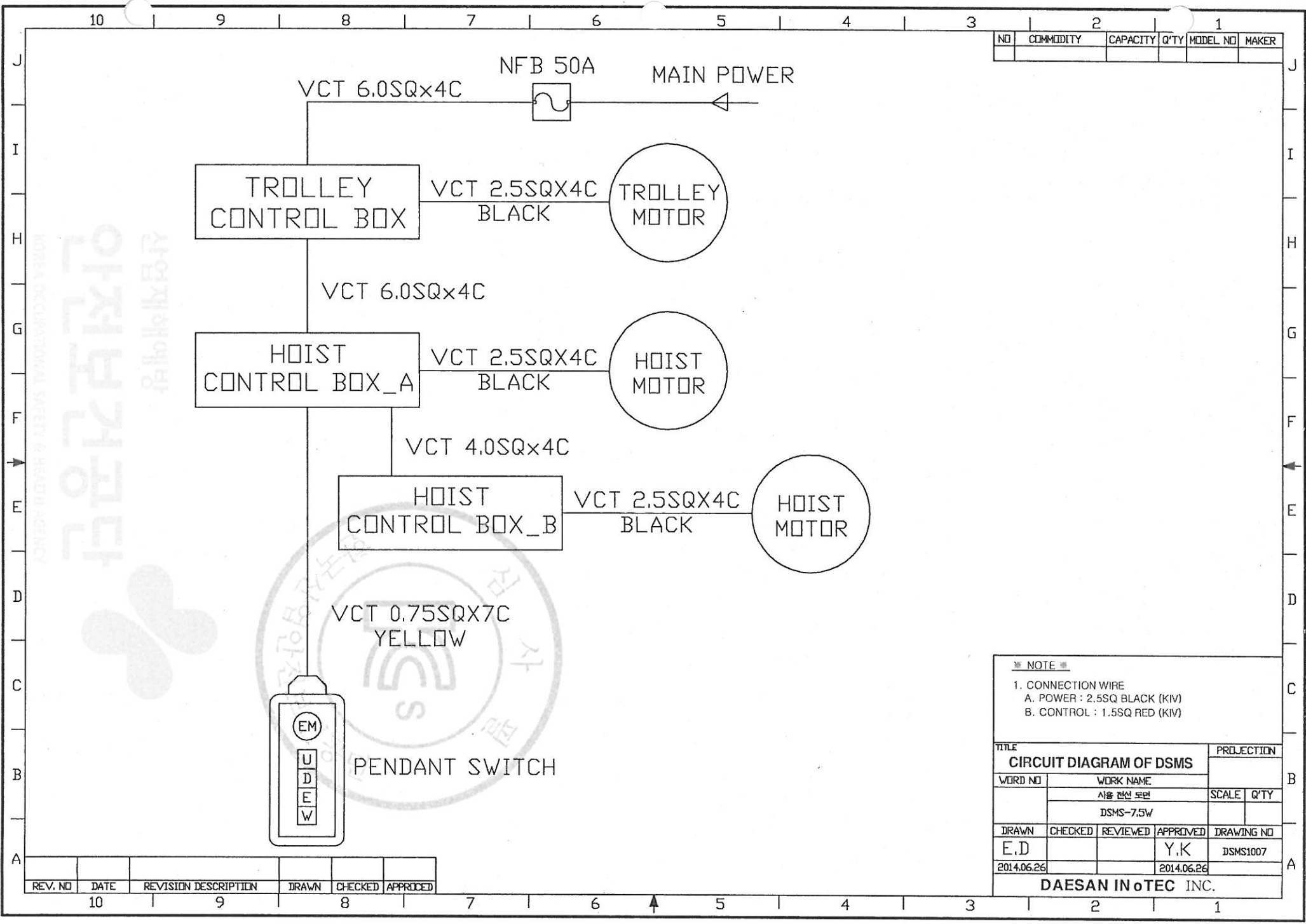
*** NOTE ***

1. TROLLEY-BAR는 전기 기술기준 제226호(지압접속 전선)에 준하여 설치 한다.
2. MAIN S/W BOX는 당해 그래인을 지상에서 쉽게 개폐할 수 있는 잘 보이는 곳에 설치 한다.

TITLE				PROJECTION	
CIRCUIT DIAGRAM OF DSMS					
WORD NO	WORK NAME				
	EARTH DIAGRAM			SCALE	Q'TY
	DSMS-10W				
DRAWN	CHECKED	REVIEWED	APPROVED	DRAWING NO	
E.D			Y.K	DSM1006	
2014.06.26			2014.06.26		
DAESAN INoTEC INC.					

REV. NO	DATE	REVISION DESCRIPTION	DRAWN	CHECKED	APPROVED

불법복제 및 배포금지



NO	COMMODITY	CAPACITY	Q'TY	MODEL NO	MAKER

※ NOTE ※

1. CONNECTION WIRE
 A. POWER : 2.5SQ BLACK (KIV)
 B. CONTROL : 1.5SQ RED (KIV)

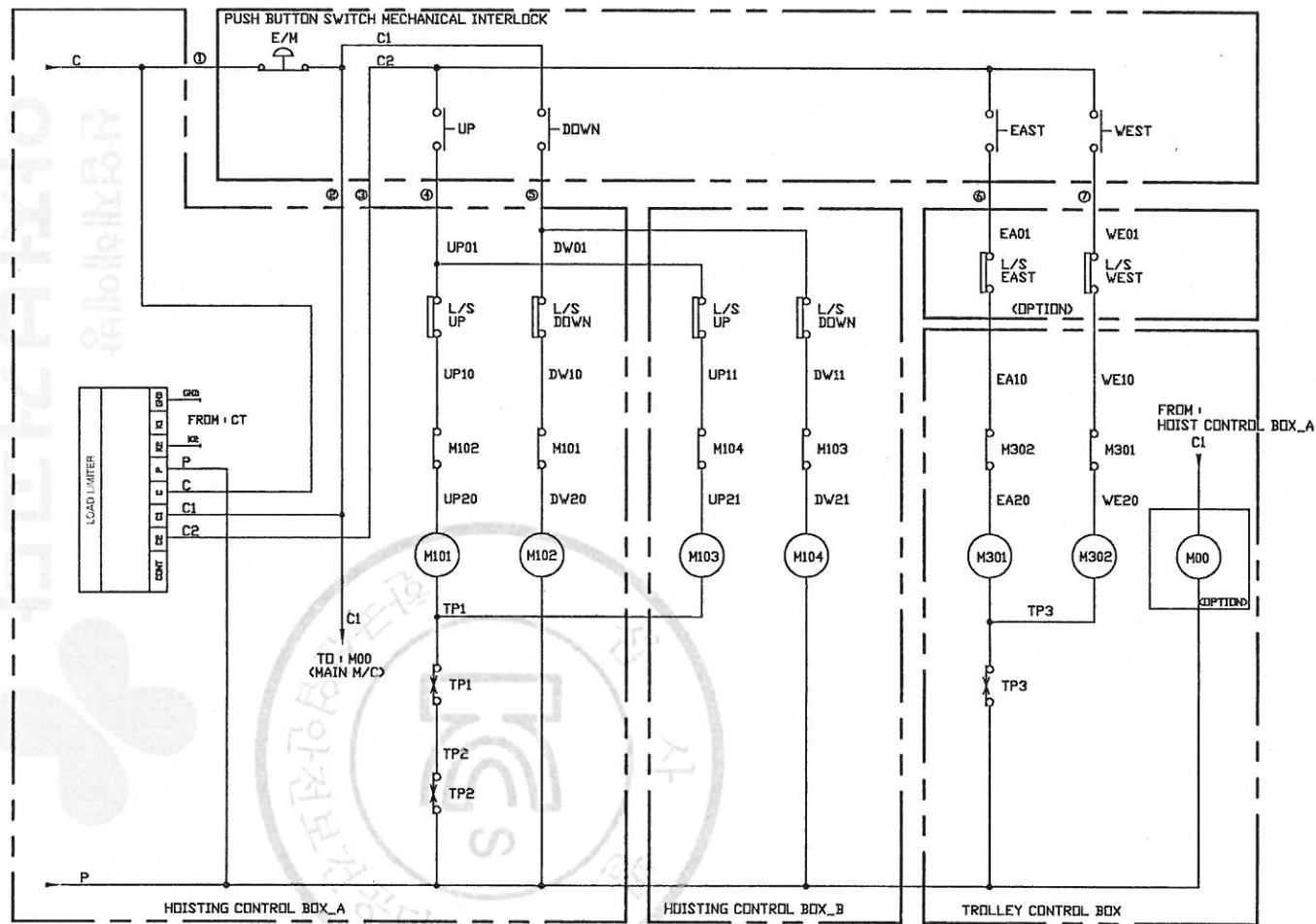
TITLE				PROJECTION	
CIRCUIT DIAGRAM OF DSMS					
WORD NO	WORK NAME			SCALE	Q'TY
	사용 전선 도면 DSMS-7.5W				
DRAWN	CHECKED	REVIEWED	APPROVED	DRAWING NO	
E.D			Y.K	DSMS1007	
2014.06.26				2014.06.26	

DAESAN INoTEC INC.

REV. NO	DATE	REVISION DESCRIPTION	DRAWN	CHECKED	APPROVED

물범복제 및 배포금지

NO	COMMODITY	CAPACITY	Q'TY	MODEL NO	MAKER
1	PUSH BUTTON S/W	5A	1	-	HANYOUNG
2	LOAD LIMITER	-	1	JXL-100	JUNG HO



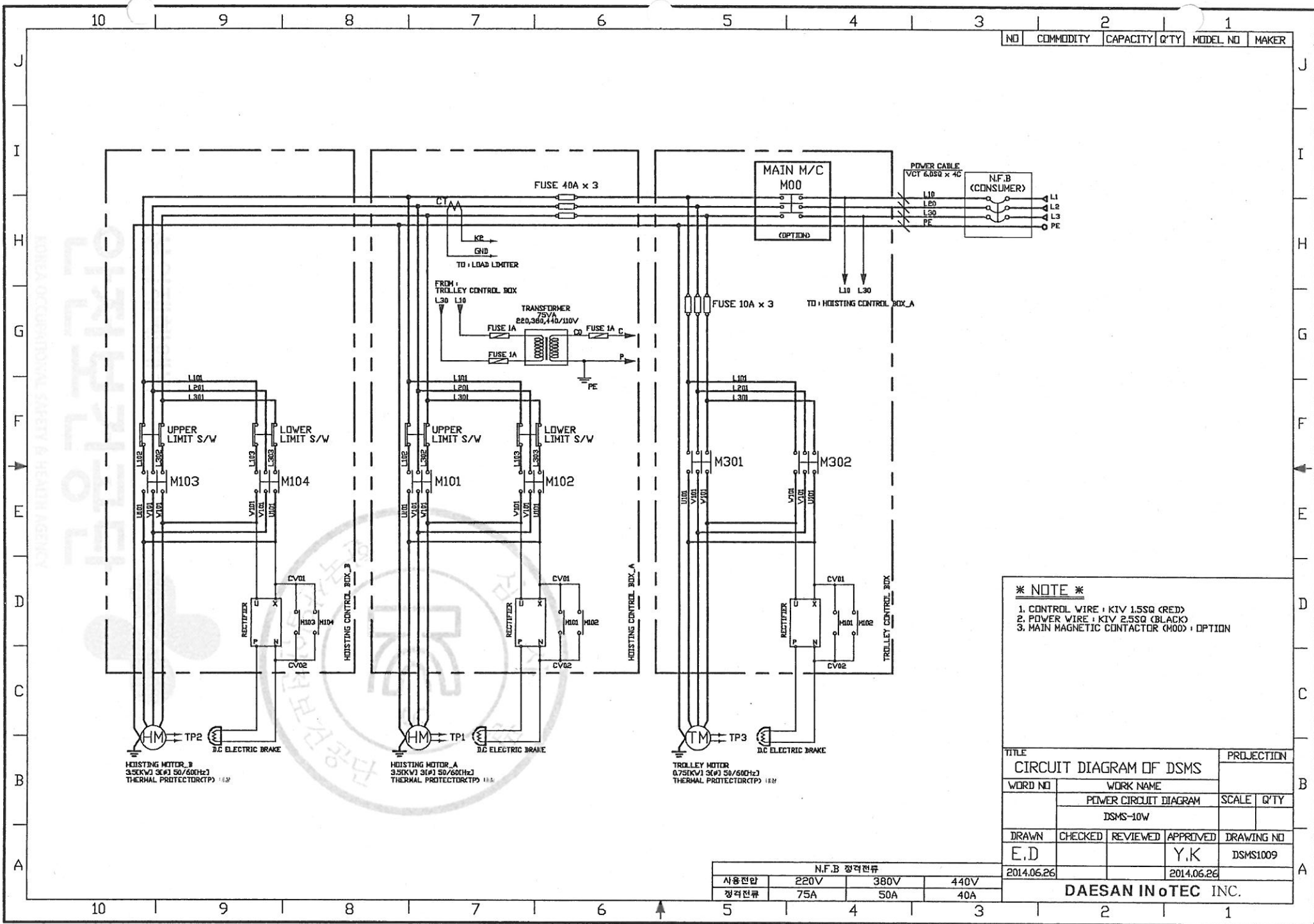
*** NOTE ***

- ①~④ WIRE NUMBER OF PUSH BUTTON S/W
- CONTROL WIRE : K1V 1.5SQ (RED)
- MAIN MAGNETIC CONTACTOR (M00) : OPTION

TITLE CIRCUIT DIAGRAM OF DSMS				PROJECTION	
WORD NO	WORK NAME			SCALE Q'TY	
	CONTROL CIRCUIT DIAGRAM				
	DSMS-7.5W				
DRAWN	CHECKED	REVIEWED	APPROVED	DRAWING NO	
E.D			Y.K	DSMS1008	
2014.06.26			2014.06.26		
DAESAN INoTEC INC.					

REV. NO	DATE	REVISION DESCRIPTION	DRAWN	CHECKED	APPROVED

물범복제 및 배포금지



*** NOTE ***
 1. CONTROL WIRE : KIV 1.5SQ (RED)
 2. POWER WIRE : KIV 2.5SQ (BLACK)
 3. MAIN MAGNETIC CONTACTOR (M00) : OPTION

TITLE				PROJECTION	
CIRCUIT DIAGRAM OF DSMS					
WORD NO	WORK NAME			SCALE	Q'TY
	POWER CIRCUIT DIAGRAM				
	DSMS-10W				
DRAWN	CHECKED	REVIEWED	APPROVED	DRAWING NO	
E.D			Y.K	DSMS1009	
2014.06.26			2014.06.26		
DAESAN IN oTEC INC.					

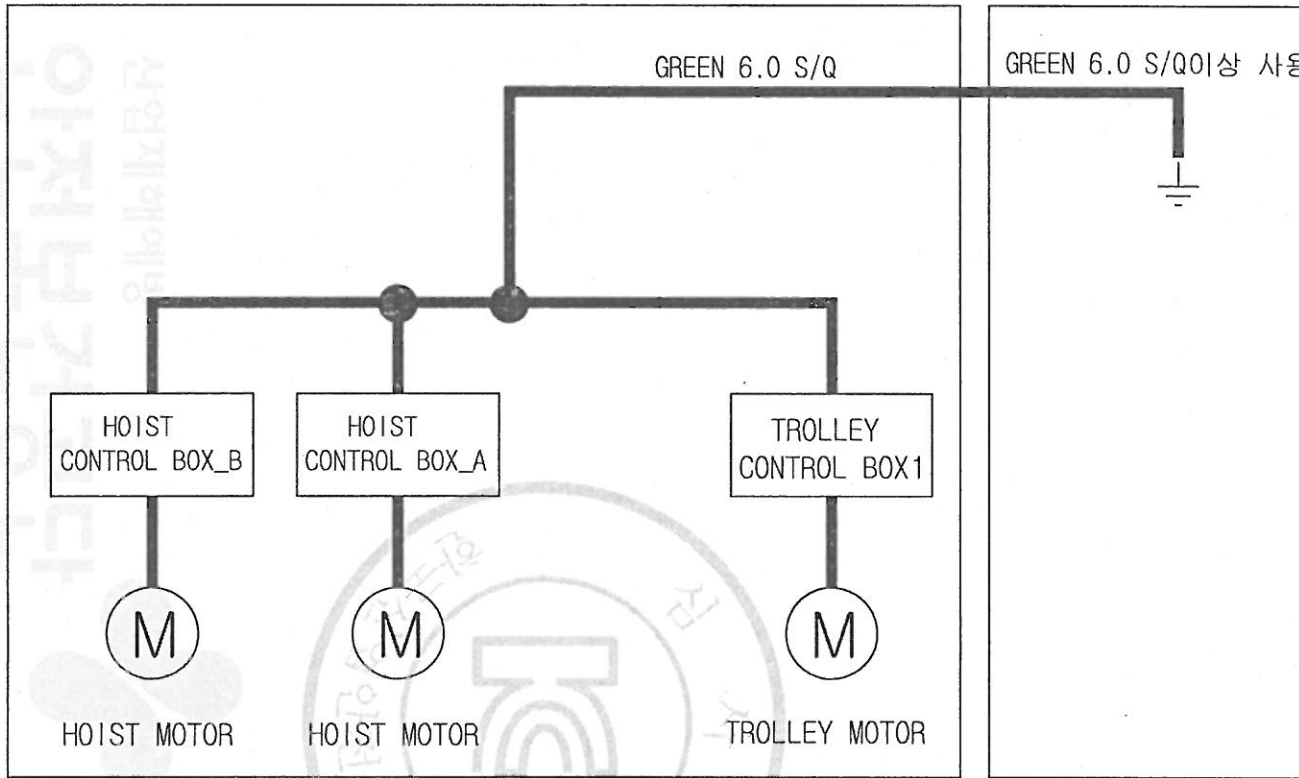
N.F.B 정격전류			
사용전압	220V	380V	440V
정격전류	75A	50A	40A

물범복제 및 배포금지

NO	COMMODITY	CAPACITY	Q'TY	MODEL NO	MAKER
1					

제조사 측

사용자 측



※ NOTE ※

TITLE CIRCUIT DIAGRAM OF DSMS				PROJECTION	
WORD NO	WORK NAME			SCALE	Q'TY
	접지 계통도				
	DSM-10W				
DRAWN	CHECKED	REVIEWED	APPROVED	DRAWING NO	
E.D			Y.K	DSMS1010	
2014.06.26			2014.06.26		
DAESAN InoTEC INC.					

REV. NO	DATE	REVISION DESCRIPTION	DRAWN	CHECKED	APPROVED

불법복제 및 배포금지

DSMS-10W I-BEAM CALCULATION SHEET

	I-250x125x7.5/12.5	I-300x150x10/18.5	I-450x175x11/20	I-600x190x13/26
SPAN L=CM	130	270	500	900
$I_x(\text{Cm}^4)$	5180	12700	39200	98400
$I_y(\text{Cm}^4)$	337	886	1510	2460
$Z_x(\text{Cm}^3)$	414	849	1740	3280
$Z_x(\text{Cm}^3)$	53.9	118	173	259
$\sigma A(\text{Kg. Cm}^2)$	1090	1090	1006	987
$\delta(\text{Cm})$	0.045	0.165	0.344	0.834
δ/L	1/2906	1/1639	1/1451	1/1079

