



심사결과통지서

신청인	사업장명	(주)대산이노텍	산재보험관리번호 (사업자등록번호)	- (1348162889)
	소재지	충남 공주시 정안면 정안농공단지길 32-32 (전화 : 041-850-7900 FAX : 041-881-9701)		
	대표자명	강성원		
안전인증대상 기계·기구명		호이스트(모노레일식)	인증번호	18-BA2AC-0158
형식(규격)		DSM-3S	용량(등급)	정격하중 양정 3 ton 30 m
인증심사원		문동성 (서명)	백남일 (서명)	

「산업안전보건법」 제34조 및 같은 법 시행규칙 제58조의4에 따라 실시한

<input type="checkbox"/> 예비심사 <input checked="" type="checkbox"/> 서면심사 <input type="checkbox"/> 기술능력 및 생산체계심사 <input type="checkbox"/> 개별 제품심사 <input type="checkbox"/> 형식별 제품심사	결과가	<input checked="" type="checkbox"/> 적합 <input type="checkbox"/> 부적합	함을 통지합니다.
--	-----	--	-----------

2018년 11월 29일

대한산업안전협회





제2019 - 2072273 호

안 전 인 증 서

(사업장명) (주)대산이노텍

(소 재 지) (314821)충남 공주시 정안면 정안농공단지길 32-32

위 사업장에서 제조하는 아래의 품목이 산업안전보건법 제34조 및 같은 법 시행규칙 제58조의4제4항에 따른 안전인증 심사 결과 안전·보건기준에 적합하므로 안전인증표시의 사용을 인증합니다.

_____	품 목	_____
	호이스트 호이스트 (국내품)	
_____	형식,모델(용량,등급)/인증번호	_____
	DSM-3S (3Ton) / 19-BA2AC-50737	
_____	인 증 기 준	_____
	고용노동부 고시 제2016 - 29호 (위험기계·기구 안전인증 고시)	
_____	인 증 조 건	_____

인증유효기간 : 해당없음

설치장소 : (주)대산이노텍

2019년 01월 24일

대한산업안전협회장

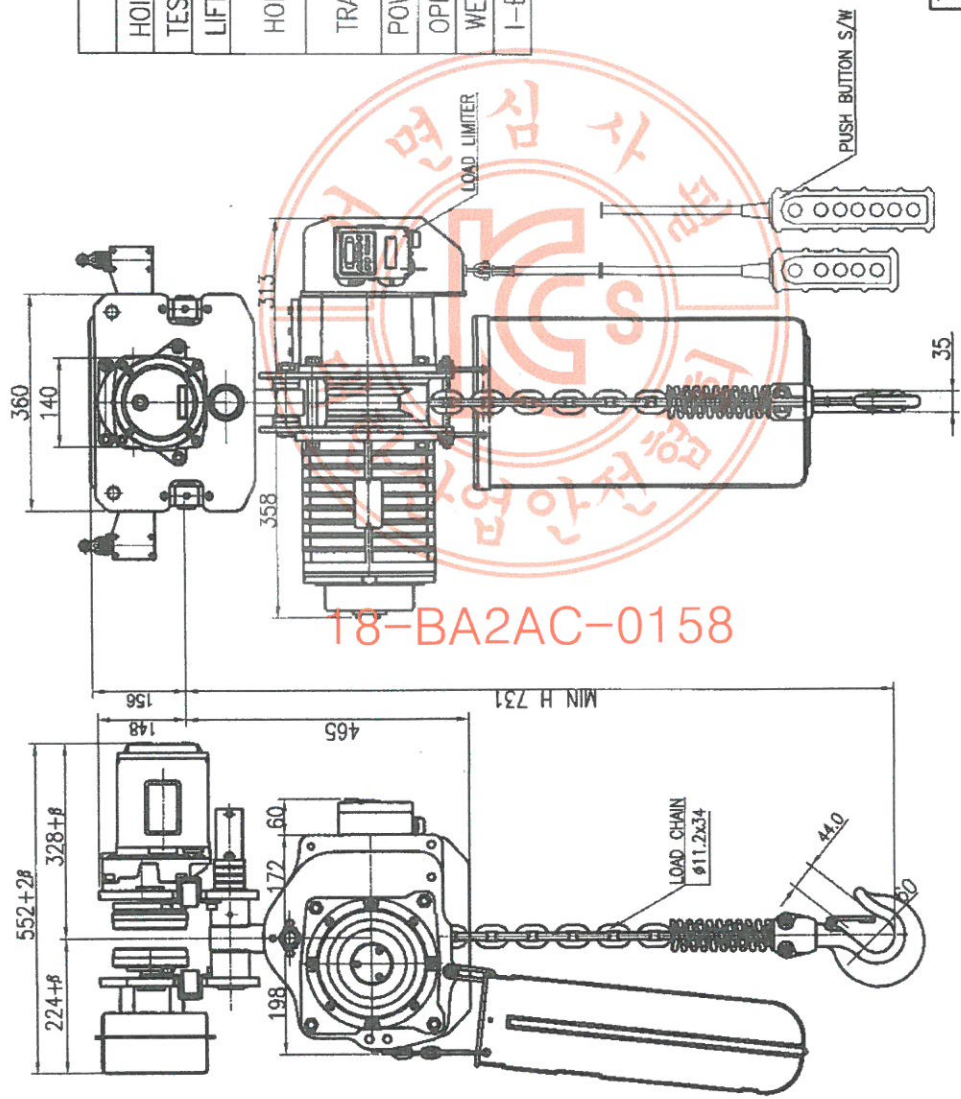


TECHNICAL SPECIFICATION

DESCRIPTION		3 TON MONORAIL HOIST	
TYPE		DSM - 3S MONORAIL	
RATED LOAD		3 [TON]	
TESTING LOAD		3.75 [TON]	
LIFT		30 [M]	
SPEED & MOTOR	HOISTING (M/MIN)	5.4/6.5	3.7 [Kw] × 4 P
	TRAVERSING (M/MIN)	11/14	0.75 [Kw] × 6P
BRAKE SYSTEM	HOISTING	DISC + MECHANICAL, ELECTRIC BRAKE	
	TRAVERSING	MAGNET CONE BRAKE	
ELECTRIC SPECIFIC- ATION	POWER SOURCE	AC 3PH 60[Hz] 220, 380, 440[V]	
	CONTROL SOURCE	AC 1PH 60[Hz] 110[V]	
	LIMIT SWITCH	TWO STEP LIMIT SWITCH	
	OVER LOAD LIMITER	ELECTRICAL TYPE.	
	EM. STOP DEVICE	EMERGENCY STOP BUTTON	
LOAD CHAIN	Ø 11.2 × P34.0 < 1 FALL >		
TRAVERSING POWER SYSTEM		TROLLEY BAR OR FESTOON TYPE	
MAX AMBIENT TEMPERATUE		40[°C]	
RATING		30[min]	
RATED DUTY		40%ED, ED = $\frac{\text{motor operation period(min) at maximum duty per hour}}{60\text{min}}$	
AREA CLASSIFICATION		INDOOR	
CONTROL METHOD		BY PENDANT PUSH BUTTON S/W	
PAINTING COLOR		MUNSELL NO EX8816D YELLOW	

18-BA2AC-0158

DESCRIPTION	MAT'L	Q'TY	WT(kg)	REMARKS



SPECIFICATION	
HOISTING LOAD	3 TON
TESTING LOAD	3.75 TON
LIFTING HEIGHT	30 M
HOISTING SPEED	50/60Hz 5.4/6.5 M/MIN
MOTOR	3.7 KW x 4P x 1 SET
TRAVERSING SPEED	50/60Hz 11/14 M/MIN
MOTOR	0.75 KW x 6P x 1 SET
POWER SUPPLY	AC 220,380,440. x 3ø x 60 Hz
OPERATING METHOD	P.B type ON . FL
WEIGHT	268 KG
I-BEAM SIZE	100-150 MM

NOTE

- * β는 BEAM 변동 치수임.
- * ROLLER DIA : ø125
- * LIMIT SWITCH : OPTION
- * 본 도면은 I-BEAM 100MM 기준임.

TITLE	DSM-3S CHAIN HOIST	PROJECTION	
WORK NO	WORK NAME	SCALE	1/1
DRAWN	CHECKED	REVIEWED	APPROVED
YOO.M.R	-	LEE. H.J	Y. K
2012.06.13	-	2012.06.21	2012.10.31
DRAWING NO		DSM03S001	

도면에 지시되지 않은 일반공차			
가공법	치수	3-6	6-30
선	구멍간 거리	±0.1	±0.2
		±0.3	±0.5
		±0.8	

18-BA2AC-0158

REV.NO	DATE	REVISION DESCRIPTION	DRAWN	CHECKED	APPROVED

DRAWING NO.	DESCRIPTION	REVISION	REVISION NOTATION	DESIGNER	DATE
DSM015E01	DRAWING LIST	-	0	Sung-Woo.Woo	2018.08.30
DSM015E02	SYMBOL LIST	-	0	Sung-Woo.Woo	2018.08.30
DSM015E03	BASIC CONTROL COMPONENT - HOIST CONTROL BOX	-	0	Sung-Woo.Woo	2018.08.30
DSM015E04	BASIC CONTROL COMPONENT - TROLLEY CONTROL BOX	-	0	Sung-Woo.Woo	2018.08.30
DSM015E05	SCHEMATIC DIAGRAM	-	0	Sung-Woo.Woo	2018.08.30
DSM015E06	CIRCUIT DIAGRAM	-	0	Sung-Woo.Woo	2018.08.30
DSM015E07	LOAD LIMITER SETTING DATA & CIRCUIT BREAKER & SAFETY & WIRE COLOR	-	0	Sung-Woo.Woo	2018.08.30



BA2AC-0158

TITLE	DSM-3S	SHEET	1/1
3Phase 220,380,440,60,80V 50/60Hz		REVISOR NO	0
Drawing List		DRAWING NO	DSM015E01
DRAWING	CHECKED	REVIEWED	APPROVED
S.W	H.J	Y.K	
2018.08.30	2018.08.30	2018.08.30	

DAESAN INOTEC INC.

NO	SYMBOL	DESCRIPTION
1		Three Pole Circuit Breaker
2		Three Pole Contactor (NO)
3		Normally Open Contactor (NO)
4		Normally Closed Contactor (NC)
5		Emergency Push Button (NC)
6		Push button (NO) Mechanical Interlock
7		2 Layer Push button (NO) Mechanical Interlock
8		Limit Switch (NC) Cam Operating
9		Limit Switch (NC) Roller
10		Limit Switch (NC) Micro Switch
11		Self Operating Thermal Switch (NC) Motor Thermal Protector
12		Contactor Coil
13		Fuse
14		Resistor
15		Capacitor
16		Current Transformer
17		Rectifier

NO	SYMBOL	DESCRIPTION
18		Earth
19		Terminal Block
21		3P Thermal Relay
22		Jack & Plug
23		Transformer
24		3 Phase Motor Only 220V or 440V or 460V
25		3 Phase Motor 220/380V 220V Wiring
26		3 Phase Motor 220/380V 380V Wiring
33		Changeover switch with OFF position in center

NO	SYMBOL	DESCRIPTION
34		Changeover switch
27		3 Phase Motor 230/460V 230V Wiring
28		3 Phase Motor 230/460V 460V Wiring
29		1 Phase Motor 110/220V
30		Solenoid Brake Coil Only DC100V or DC200V
31		Solenoid Brake Coil DC100/200V DC100V Wiring
32		Solenoid Brake Coil DC100/200V DC200V Wiring

TITLE
DSK-3S
3Phase 220,380,440,460,480V 50/60Hz
Symbol List

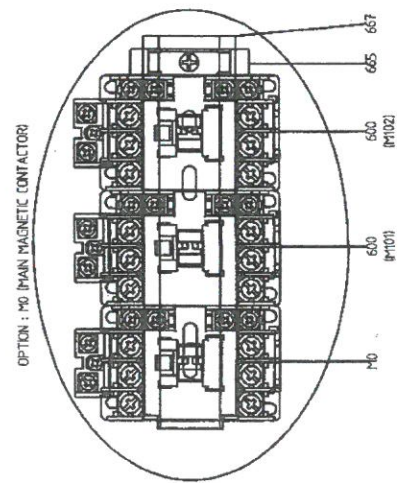
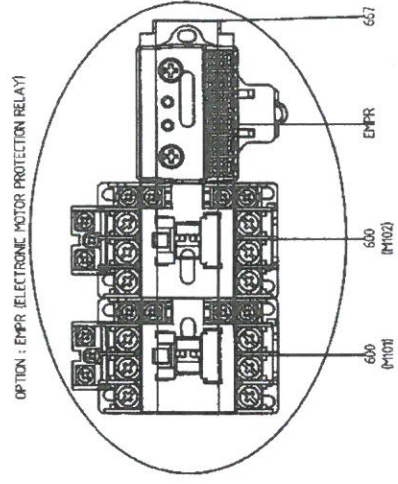
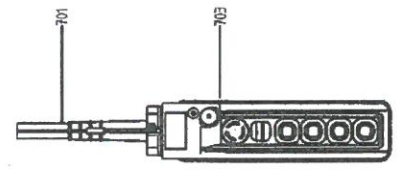
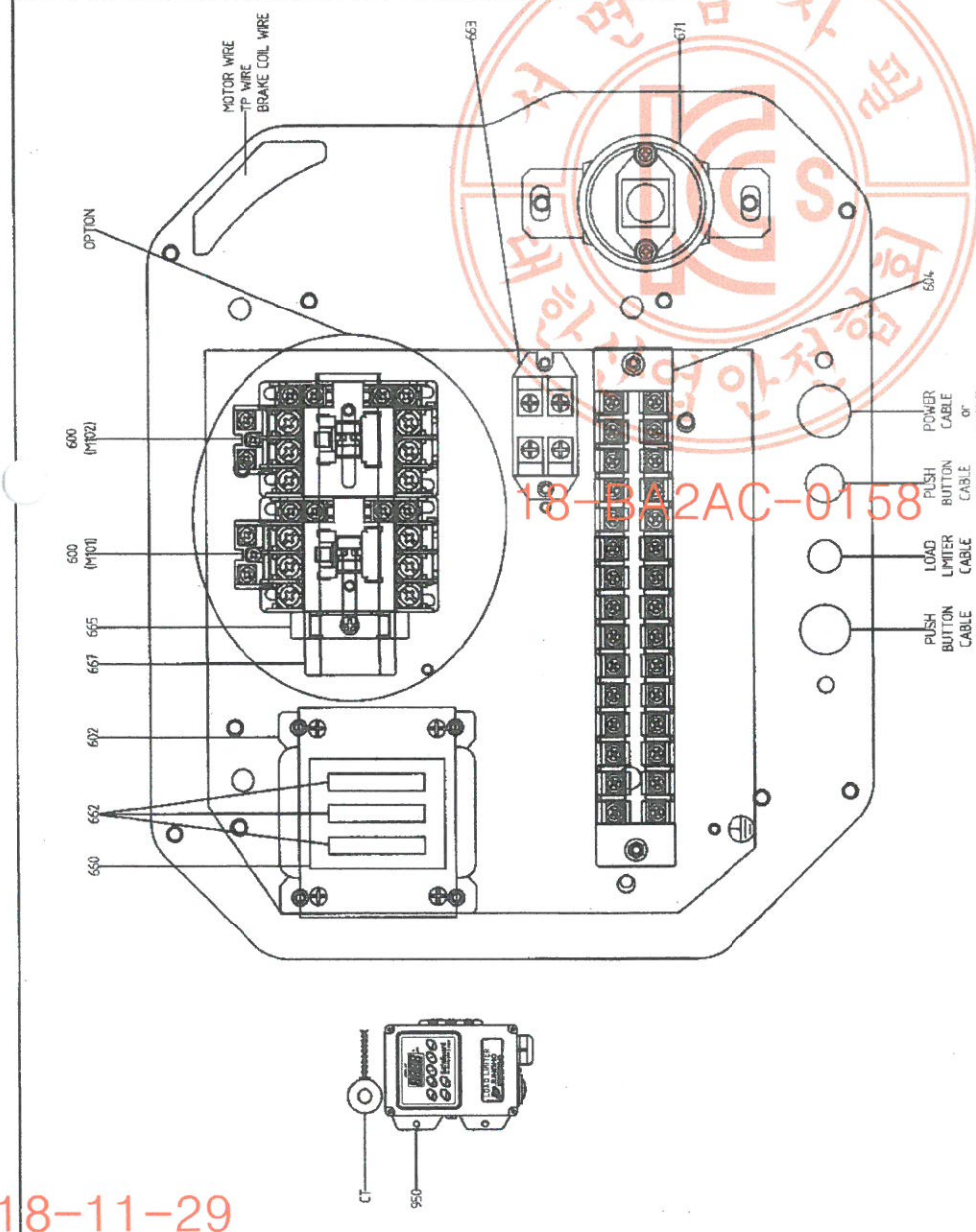
SHEET
1/1
REVISION NO
0

DRAWING	CHECKED	REVIEWED	APPROVED
S.W	H.J		Y.K
2023.0	2023.0		2023.0

DRAWING NO
DSK1862

DAESAN INOTEK INC.

PART NO	COMMODITY	STANDARD	CAPACITY	QTY	MAKEF	REMARK
600	MAGNETIC CONTACTOR	MC-12b	AC3	2	LSIS	
602	TRANSFORMER	43VA	220-380/440V -110V	1	KWANGL ELECTRONICS Mkx12 (P/W #10)	Machine Screw S/W P/W Mkx12 (P/W #10)
604	TERMINAL BLOCK	KTBI-02015	20A 600VAC	1	HANYOUNG NUX Mkx12	Machine Screw S/W Mkx12
660	FUSE HOLDER	3P	20A 250VAC	1	IK SUNG	Tapping Screw Mkx12
662	FUSE	561	1A 250VAC	3	ORSEL	
663	RECTIFIER	BD-SP30	AC-DC 4A	1	DAESAN NOTEC	Machine Screw S/W P/W Mkx12 (P/W #8) KOREA only
665	CHANNEL STOPPER	SR-304	AC-DC 3A	1	JUNGHO ENG	Machine Screw S/W P/W Mkx12 (P/W #8) GLOBAL only
667	CHANNEL	JTSM-2		1	JEJNO	
671	CAM LIMIT SWITCH	15mm	15mm	1	DAESAN NOTEC	Machine Screw S/W P/W Mkx12 (P/W #8)
950	LOAD LIMITER	HY-SDS-S-3	10A	1	HANYOUNG NUX Mkx12	Hex Bolt w/Cross Hole Mkx12
CT	CURRENT TRANSFORMER	JUL-100	110VAC	1	JUNGHO ENG	Machine Screw S/W P/W Mkx12 (P/W #10)
701	PUSH BUTTON CABLE	C-20	80 : 008A	1	JUNGHO ENG	
703	PUSH BUTTON	HOIST CABLE	0.7550x7C	-	KI CABLE	Order Specification
		HY-102ASB	6A-250VAC	1	HANYOUNG NUX	2 SPEED BUTTON KASUGA UNIBOUT10



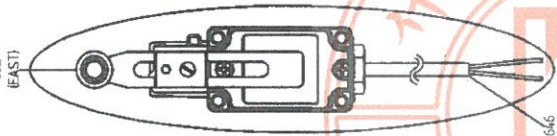
TITLE	SHEET
DSA.MC-15S.19S.25.3S.28W.3W.5W.7.5W, 3Phase 220,380,440,460,480V 50/60Hz BASIC CONTROL COMPONENT HOIST CONTROL BOX	1/1
REVISION NO	0
DRAWING NO	051015E03
CHECKED	REVIEWED
APPROVED	Y.K
S.W	H.J
BR.0239	10.08.20
BR.0833	10.08.20
DAESAN INOTEK INC.	

PART NO	COMMODITY	STANDARD	CAPACITY	QTY	MARKET	REMARK
604	TERMINAL BLOCK	KTBI-02015	20A 600VAC	1	HANYOUNG	Machine Screw S/W M4x12
644	CABLE GLAND	BC-MB35-G	MBS	1	BOXCO	-
657	MAGNETIC CONTACTOR	MC-12b	AC3	2	LSS	-
665	CHANNEL	150mm	150mm	1	DAESAN NOTEC	Machine Screw S/W 7/16 M4x12 (P/W #6)
667	CHANNEL STOPPER	JTSM-2	-	1	JEONG	-
749	HEX STAY PIN	62mm	62mm	2	DAESAN NOTEC	-

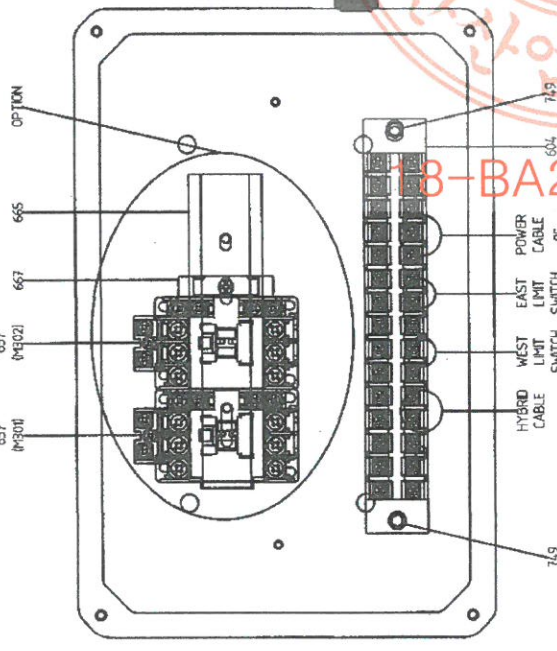
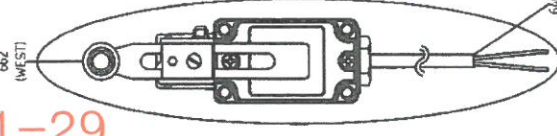
OPTION

646	LIMIT SWITCH CABLE	VCTF	1550x20x0.5M	2	KI CABLE	-
662	LIMIT SWITCH	HY-M904	6A-250VAC	2	HANYOUNG NUX	-
M0	MAGNETIC CONTACTOR	DMC-22b	AC3	1	DONGA ELECTRIC	-

OPTION
TRAVERSING
LIMIT
SWITCH
662
(EAST)

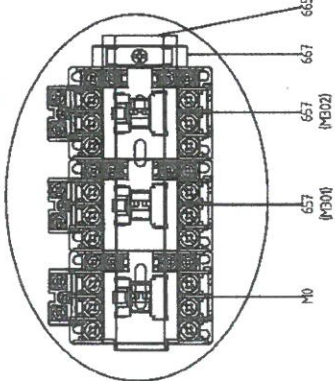


OPTION
TRAVERSING
LIMIT
SWITCH
662
(WEST)



18-BA2AC-0158

OPTION : M0 (MAIN MAGNETIC CONTACTOR)



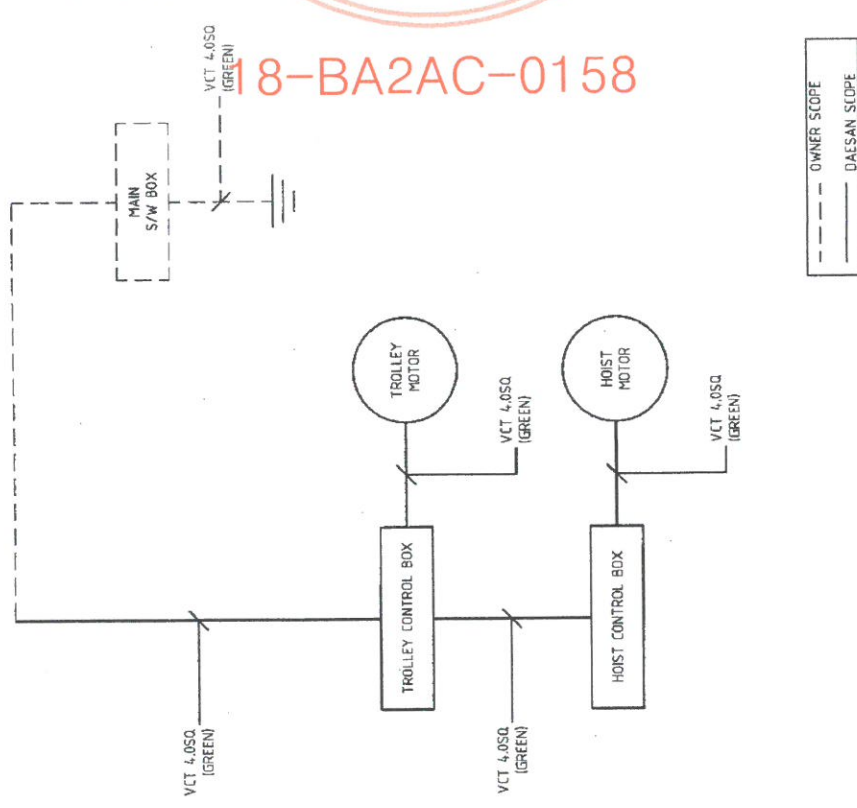
SHEET	
1/1	7/1
REVISION NO	0
DRIVING	CHECKED
S.T	H.J
REVISION	REVISION
DAESAN NOTEC	DAESAN NOTEC

TITLE DST M.C-055, 15.2W
 DSA, M.C-15.2W, 15S, 15S, 2.5S, 2.5S, 3S, 2.8W, 3W, 5W
 3Phase 220-380, 440, 460, 480V 50/60HZ
 BASIC CONTROL COMPONENT
 TROLLEY CONTROL BOX

DAESAN INoTEC INC.

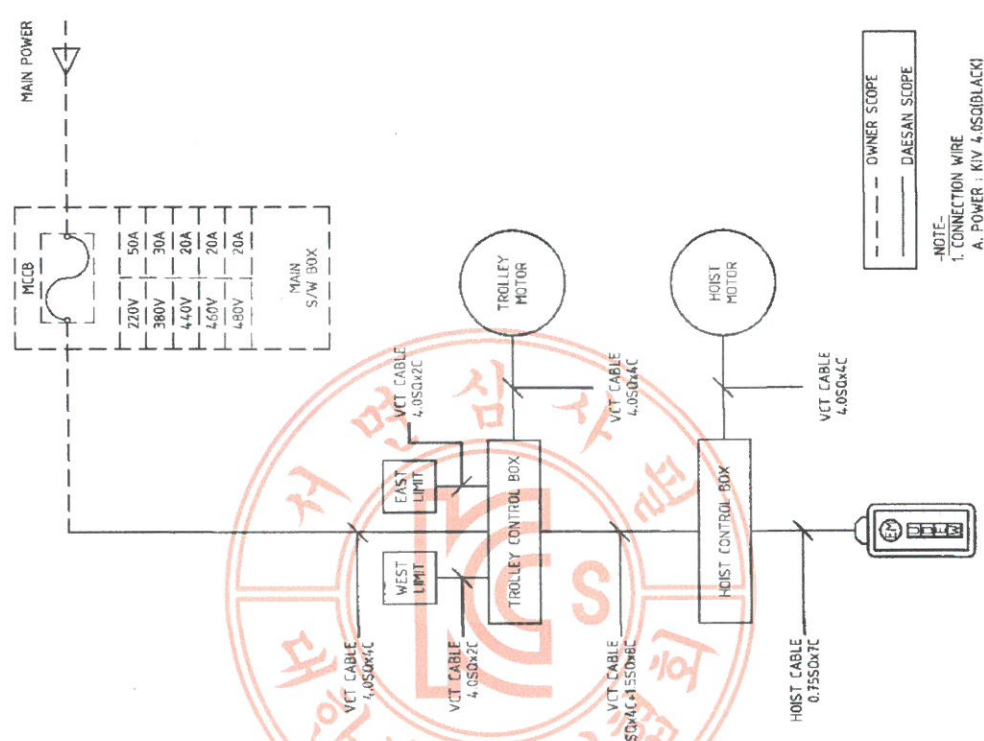
GROUNDING

18-11-29



OWNER SCOPE
DAESAN SCOPE

CABLE



OWNER SCOPE
DAESAN SCOPE

NOTE-
1. CONNECTION WIRE
A. POWER : KIV 4.0SQ(BLACK)
B. CONTROL : KIV 1.5SQ(RED)

■ 접지공사 시별방법
1. 전동기의 크레인, 제어반, 레일등은 접지를 해야 하며 다음의 규정을 따른다.

접지 저항	
3중 접지	400V 이하 100Ω 이하
복합 재중 접지	400V 초과 10Ω 이하

- 단 방폭지역은 전압에 관계없이 100 이하일 것.
- 접지전용 트롤리선 및 전선용 당해 적기기, 기구에 대하여 등분한 등분 및 전기적, 기계적 강도를 가져야 한다.
 - 접지선이 외상을 받을 우려가 있는 경우에는 전선관, 합성 수지관 등에 봉어야 한다.
 - 접지공사는 지표면에서 최저 75cm 이상의 깊이에 접지봉을 박고 접지봉에는 접지 등판을 연결한다.

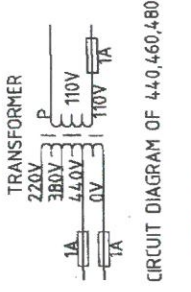
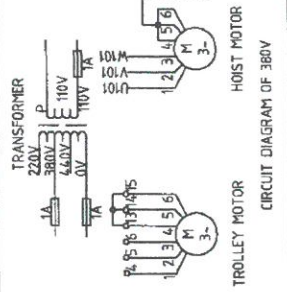
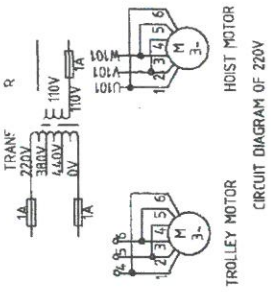
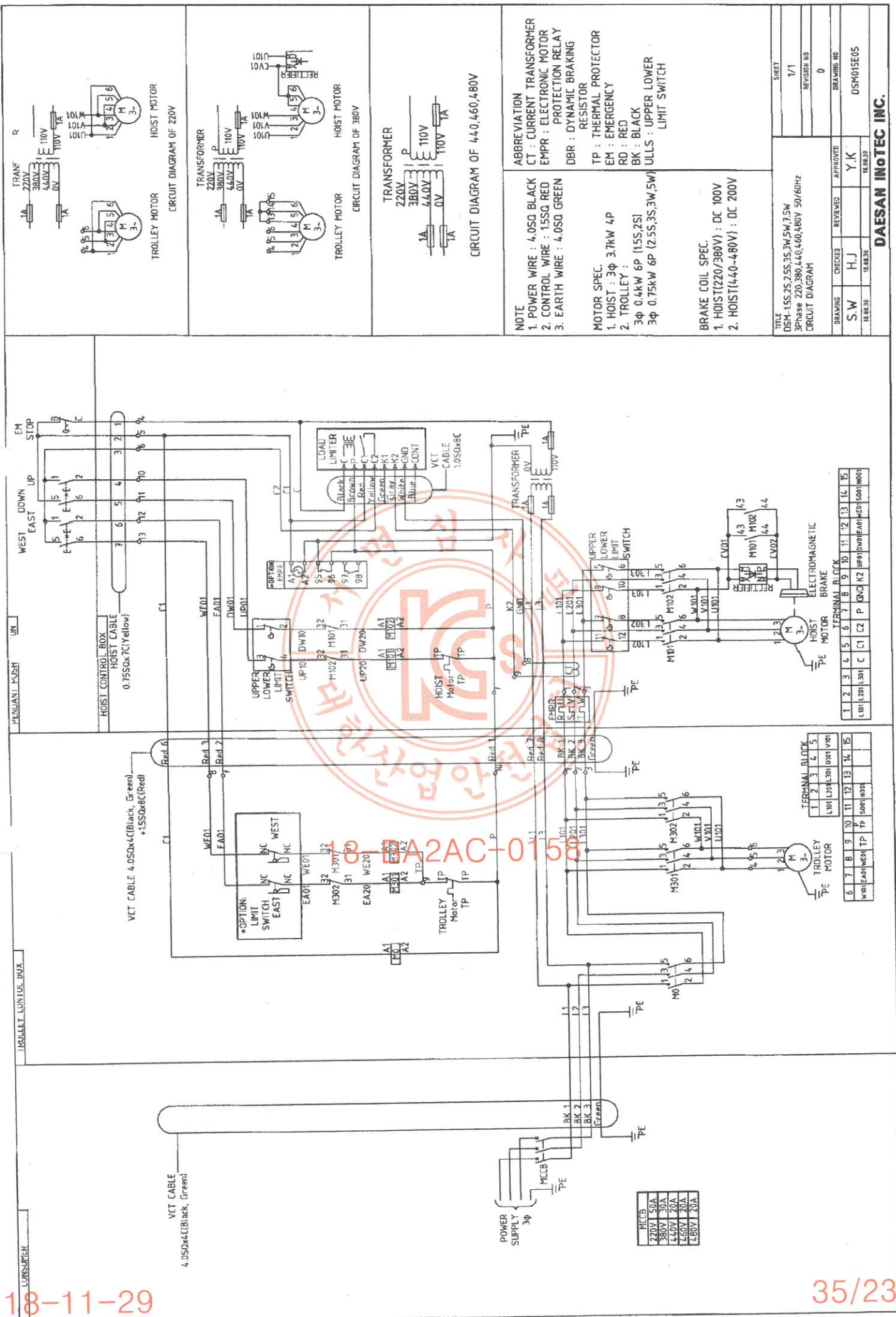
NOTE

- TROLLEY-BAR는 전기 기준기준 제26호(저압접촉전선에 준하여 설치 한다.
- MAIN S/W BOX는 당해 크레인을 지상에서 쉽게 개폐할 수 있는 장 부이는 곳에 설치 한다.

TITLE	DSM-3S	SHEET	
	3Phase 220,380,440,460,480V 50/60Hz	V1	
	Schematic Diagram	REVISION NO	0
DRAWING	CHECKED	REVIEWED	APPROVED
S.W	H.J	Y.K	
18.08.30	18.08.30	18.08.30	

DAESAN INOTECH INC.

34/238



NOTE

1. POWER WIRE : 4.0SQ BLACK
2. CONTROL WIRE : 1.5SQ RED
3. EARTH WIRE : 4.0SQ GREEN

ABBREVIATION

CT : CURRENT TRANSFORMER
 EMR : ELECTRONIC MOTOR PROTECTION RELAY
 DBR : DYNAMIC BRAKING RESISTOR
 TP : THERMAL PROTECTOR
 EM : EMERGENCY
 RD : RED
 BK : BLACK
 ULLS : UPPER LOWER LIMIT SWITCH

MOTOR SPEC.

1. HOIST : 3φ 3.7kW 4P
2. TROLLEY : 3φ 0.4kW 6P (1.5S,2S) 3φ 0.75kW 6P (2.5S,3S,3W,5W)

BRAKE COIL SPEC.

1. HOIST(220/380V) : DC 100V
2. HOIST(440-480V) : DC 200V

TERMINAL BLOCK

1	2	3	4	5	6	7	8	9	10	11	12	13	14	15
L101	L201	L301	C1	C2	P	EMD	K2	UPPER	LOWER	EMR	K1	K2	UPPER	LOWER

TERMINAL BLOCK

1	2	3	4	5
L101	L201	L301	UPPER	LOWER

TERMINAL BLOCK

1	2	3	4	5
W101	W201	TP	S101	S201

DAESAN INOTECH INC.

DSM015E05

LOAD LIMITER SETTING DATA								
Motor	Motor pole	Weight	Power source	Load limiter setting data				
3.7kW	4	3.3 ton (110%)	220V 60Hz	Start Delay time	Reset time	L current	H current	
				1.0	1.0	9.5	16.5	
				380V 60Hz	1.0	1.0	6.5	9.5
				440V 60Hz	1.0	1.0	6.5	9.5
				480V 60Hz	1.0	1.0	6.5	9.5

- LOAD LIMITER 설정은 무게 110%의 값으로 함.
- 위 DATA는 대산이노텍 공장내부 전압 기준으로 설정됨.
- 각각의 산출기 특성 및 현장 조건에 따라 전류의 설정치는 약간의 변동이 발생할 수 있음.

SAFETY

※감전 방지를 위한 외함구조

- 속결자만이 취급할 수 있도록 키 등을 부착하거나 고정식 덮개의 구조를 갖 것.
- 외함 개방시 충전 부분이 차단 되도록 할 것.
- 외함 개방 후 충전 되어 있는 부분은 IP2X 이상의 직접접촉 방호가 되어 있을 것.

Power source	Rated current (A)		Total rated current (A)	Circuit breaker	
	Hoist motor (A)	Trolley motor (A)		AF (Ampere Frame)	AT (Ampere Trip)
220V 60Hz	17.0	3.3	21.3	50AF	50AT
380V 60Hz	9.1	2.5	12.6	30AF	30AT
440V 60Hz	9.1	2.5	12.6	30AF	30AT
480V 60Hz	9.1	2.5	12.6	30AF	30AT
480V 60Hz	9.1	2.5	12.6	30AF	30AT

- ※위 표는 각 제품 1대에 대한 값고지임.
- ※과전류 보호
 가. 과전류 보호를 위하여 각 부품의 정격전류 또는 도체의 허용전류 값 중에서 낮은 값에 대하여 보호되어야 한다.
 나. 부속의 정격전류 또는 기타 과전류 보호장치의 전류 설정값은 가능한 낮게 선정하되 예상되는 과전류(전동기 기동 전류 등)에 적용하여야 한다.
 다. 과전류 보호용으로 차단기 또는 퓨즈를 설치시 차단용량은 해당 전동기 등의 정격전류에 대하여 차탈기는 250%, 퓨즈는 300% 이하이어야 한다.
 라. 과전류차단장치는 각 분기회로마다 설치되어야 한다.
 마. 과전류전압에 직접 접속되는 제어회로 및 제어회로 본말기는 과전류 보호가 되어야 한다.
 바. 제어용분압기 2차측 회로의 과전류보호장치는 접지회로가 아닌 다른 단에 설치되어야 한다.

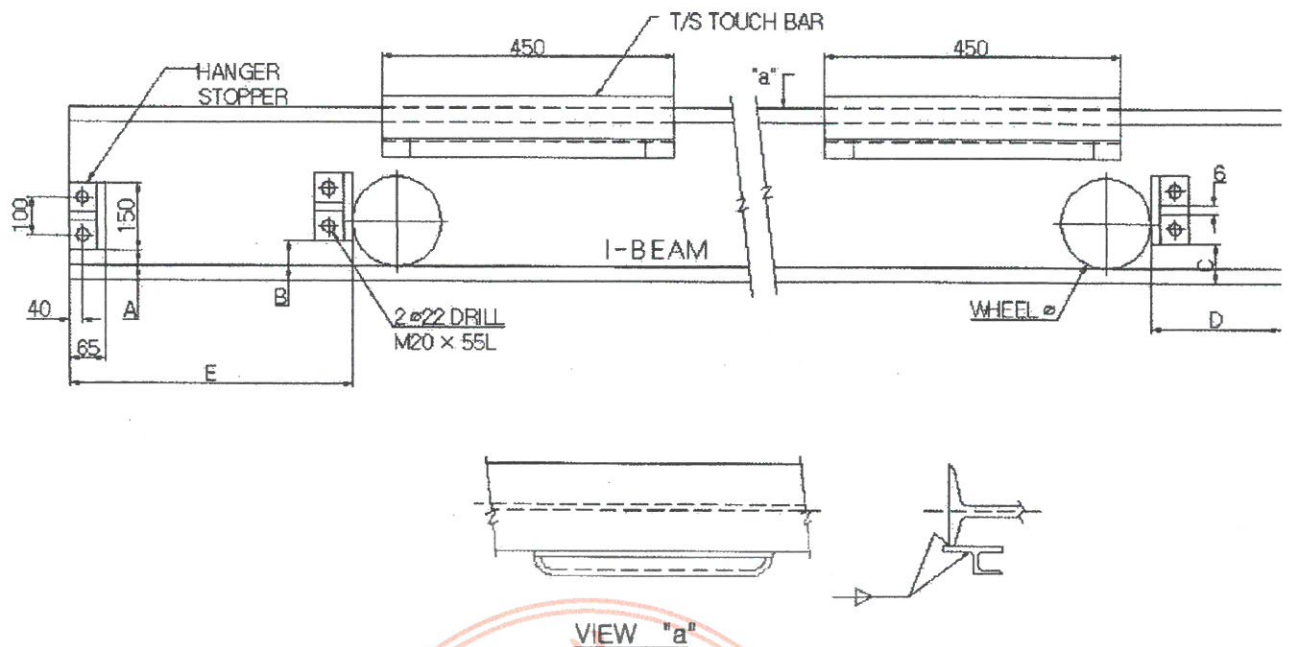
WIRE COLOR

※전선 및 조작 버튼의 색상

- 조작 버튼의 색상
 - 빨간색(RED) -----> 비상 스위치
 - 노랑색(YELLOW) -----> 비상상
 - 녹색(GREEN) -----> 정상
 - 청색(BLUE) -----> 의무
 - 흰색/회색 또는 흑색 -----> 지정된 의미 없음
- 표시 등의 색상
 - 빨간색(RED) -----> 비상
 - 노랑색(YELLOW) -----> 비상상
 - 녹색(GREEN) -----> 정상
 - 청색(BLUE) -----> 의무
 - 흰색/회색 또는 흑색 -----> 지정된 의미 없음
- 전선의 색상
 - 검정색(BLACK) -----> 전원선(POWER)
 - 빨간색(RED) -----> 고부제어선(CONTROL)
 - 청색(BLUE) -----> 직류제어선
 - 노랑색(YELLOW) -----> 외부에서 공급되는 인증장치 제어회로
 - 녹색(GREEN) 또는 흑색 또는 노랑(YELLOW) 용용 -----> 접지

TITLE	DSM-3S	SHEET	1/1
3Phase 220,380,440,480,480V 50/60Hz		REVISION NO	0
Load Limiter Setting Data, Circuit Breaker		DRIVING NO	
Safety, Wire Color		DISPOSED	
DRAWING	CHECKED	REVIEWED	APPROVED
S.W	H.J		Y.K
18.08.30	18.08.30	18.08.30	18.08.30
DAESAN INoTEC INC.			

TRAVERSING STOPPER



		T/S WHEEL DIA						
MODEL	CAPACITY	DIA						
DSM, DSHM-1S	1TON	ø95						
DSM, DSHM-2S,2W(1.9) DSHM-1.5S	1.9T,2TON	ø110						
DSM, DSHM-3S,3W DSHM-2.5S	3TON	ø125						
DSM, DSHM-5W	5TON	ø140						
		I-BEAM	ANGLE	A	B	C	D	E
DSM, DSHM-1S	1TON	I-250×125×7.5/12.5	65 × 6	30	60	30	450	산출방법 E=70+N×60 (N:MAGNIC HANGER갯수)
		I-200×100×7/10						
		I-150×75×5/5						
I-300×150×10/18								
DSM, DSHM-2S,2W DSHM-1.9W,1.9S DSHM-1.5S	2TON	I-250×125×7.5/12.5	65 × 6	40	70	40	350	산출방법 E=70+N×60 (N:MAGNIC HANGER갯수)
		I-200×100×7/10						
		I-400×150×10/18						
I-250×125×7.5/12.5								
DSM, DSHM-3S,3W DSHM-2.5S	3TON	I-200×100×7/10	65 × 6	45	75	40	300	산출방법 E=70+N×60 (N:MAGNIC HANGER갯수)
		I-250×125×7.5/12.5						
		I-300×150×10/18.5						
I-450×175×13/26								
DSM, DSHM-5W	7.5TON	I-250×125×7.5/12.5	65 × 6	45	75	40	350	산출방법 E=70+N×60 (N:MAGNIC HANGER갯수)
		I-450×175×13/26						

1) BEAM JOINT시 BOLT간 PITCH(MM)

I-BEAM폭	BOLT 체결 PITCH(MM)	BOLT SIZE
75	54	M14-16
100	64	M16-18
150	80	M18-20
175	94	M20-22
190	106	M22-24

2) BOLT에 대한 허용 인장력(KG) 안전율 :5일때

BOLT SIZE \ 재질	4T	8.8T	10.9T	REMARK
M14	920	1840	2300	
M16	1260	2520	3140	
M18	1540	3080	3840	
M20	1960	3920	4900	
M22	2420	4840	6060	
M24	2820	5640	7060	

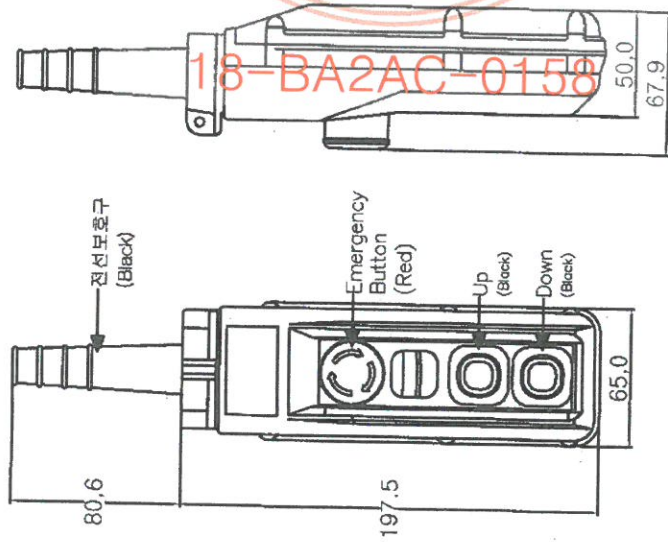
*허용 전단력 = 허용 인장력 × 0.6

18-BA2AC-0158

DSM-3S I-BEAM CALCULATION SHEET

	I-200x100x7	I-250x125x7.5	I-400x150x10
SPAN L=CM	200	380	850
$I_x(\text{Cm}^4)$	2170	5180	24100
$I_y(\text{Cm}^4)$	138	337	864
$Z_x(\text{Cm}^3)$	217	414	1200
$Z_y(\text{Cm}^3)$	28	54	115
$\delta 1(\text{Kg. Cm}^2)$	945.02	953.37	782.81
$\delta 2(\text{Cm})$	0.119	0.341	0.821
δ / L	1/1667.4	1/1083.3	1/926.4

18-BA2AC-0158



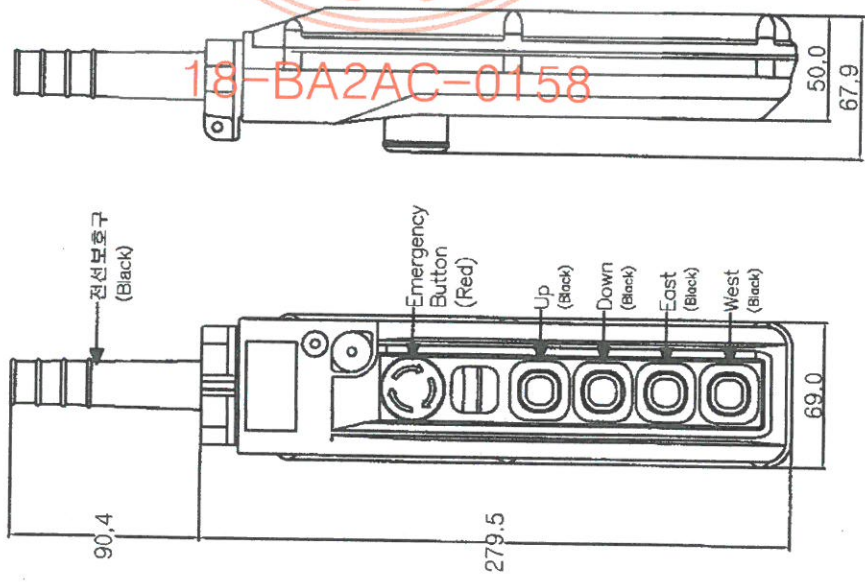
※ 사양

정격 전류	6 A 250 V a.c.
절연 저항	10 A 250 V a.c. 비상용 스위치 (푸쉬 록-턴 리셋) 100 MΩ (500 V a.c.)
내전압	2000 V a.c. 1분간 (충전부-비충전부 사이)
보호구조	IP-65
재질	케이스 : 고흡착용 ABS수지 버튼 및 전선보호구 : 폴리카보네이트
진동 (내구)	10 - 55 Hz 복진폭 1.0 mm
충격 (내구)	500 ms ²
사용주위온도	-10 ~ 45 °C
사용주위습도	45 ~ 85 % R.H.

※ 점진구성

비상용 스위치	1단 스위치	2단 스위치

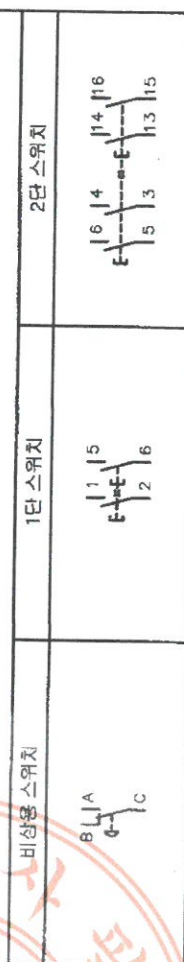
TITLE		SHEET	
HOIST SWITCH		1/1	
HY-1024SB		REVISION NO	
2 POINT		0	
DRAWING	CHECKED	REVIEWED	APPROVED
S.T			Y.K
16.12.27			16.12.27
		DRAWING NO	
		HY-1024SB	
DAESAN INOTECH INC.			



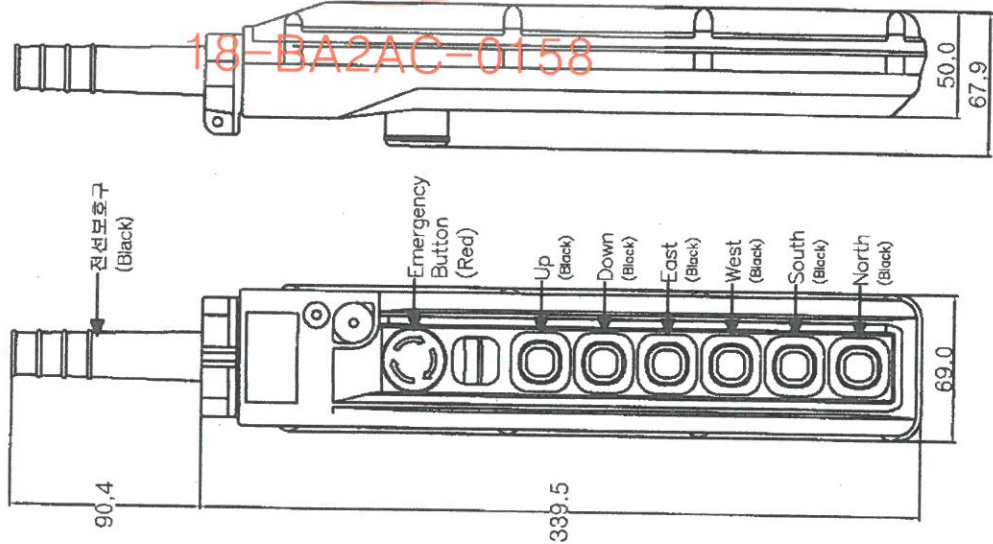
※ 사양

정격 전류	6 A 250 V a.c.
절연 저항	10 A 250 V a.c. 비상용 스위치 (푸쉬 록-턴 리셋) 100 MΩ (500 V a.c.)
내전압	2000 V a.c. 1분간 (충전부-비충전부 사이)
보호구조	IP-65
재질	케이스: 고풍격용 ABS수지 버튼 및 전선보호구: 특수고무
진동 (내구)	10 - 55 Hz 폭진폭 1.0 mm
충격 (내구)	500 ㎽
사용주위온도	-10 ~ 45 °C
사용주위습도	45 ~ 85 % R.H.

※ 점접구성




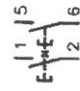

TITLE		SHEET	
HOIST SWITCH		1/1	
HY-1024SBB		REVISION NO	
4 POINT		0	
DRAWING	CHECKED	REVIEWED	APPROVED
S.T			Y.K
16.12.27			16.12.27
DRAWING NO		HY-1024SBB	
DAESAN INOTEC INC.			



※ 사양

정격 전류	6 A 250 V a.c.
절연 저항	10 A 250 V a.c. 비상용 스위치 (푸쉬 특-턴 라셋) 100 MΩ (500 V a.c.)
내전압	2000 V a.c. 1분간 (송전부-비중전부 사이)
보호구조	IP-65
재질	케이스: 고충격용 ABS수지 버튼 및 전선보호구: 특수고무
진동 (내구)	10 - 55 Hz 복진폭 1.0 mm
충격 (내구)	500 ms
사용주위 온도	-10 ~ 45 °C
사용주위 습도	45 ~ 85 % R.H.

※ 점진구성

비상용 스위치	1단 스위치	2단 스위치
		

TITLE				SHEET	
HOIST SWITCH				1/1	
HY-1024SBBB				REVISION NO	
6 POINT				0	
DRAWING	CHECKED	REVIEWED	APPROVED	DRAWING NO	
S.T			Y.K	HY-1024SBBB	
16.12.27			16.12.27		
DAESAN INOTEC INC.					

제 2012-BJ-0009 호



안 전 인 증 서

정호엔지니어링

경기도 광명시 노동사동 440-5

위 사업장에서 제조하는 아래의 품목이 산업안전보건법 제34조 및 같은 법 시행규칙 제58조의4제4항에 따른 안전인증 심사 결과 안전·보건기준에 적합하므로 안전인증표시의 사용을 인증합니다.

품 목

양중기용 과부하방지장치

형식·모델/용량·등급/인증번호

형식·모델	용량·등급	인증번호
JDL-100	J-2	12-AV2BJ-0009

인 증 기 준

방호장치 의무안전인증 고시(고용노동부고시 제2010-36호)

인 증 조 건

아래 주소에서 생산되는 제품에 한함.

정호엔지니어링, 경기도 광명시 노동사동 440-5

2012년 06월 11일

한국산업안전보건공단 이사장



SCHEDULE OF TECHNICAL DATA

1. SERVICE	HOISTING
2. MANUFACTURE	DAESAN INOTEC INC.
3. MOTOR MODEL NO.	DSAI - 1.5S - 380
4. RATED POWER	3.7 KW x 4 P
5. RATED VOLTAGE AND FREQUENCY	380 V 60 HZ
6. MOTOR TYPE	SQUIRREL CAGE ROTOR YPE
7. RATING	30 MIN
8. LOCATION	IN-DOOR
9. INSULATION CLASS	F
10. DESING TEMPERATURE RISE (BY RESISTANCE)	80°C
11. FULL LOAD SPEED	1740 RPM
12. FULL LOAD CURRENT	9.6 A
13. STARTING CURRENT AT RATED VOLTAGE	43.5 A
14. MINIMUM STATING VOLTAGE	342 V
15. EFFICIENCY AT 100% RAGED LOAD	75.2%
16. POWER FACTOR AT 100% RATED LOAD	82.0%
17. STARTING TORQUE	233%
18. TYPE OF ENCLOSURE	전폐형
19. TYPE OF BEARING	PL : 6205DD OPL : 6008ZZ
20. MOUNTING	VERTICAL
21. MAXIMUM AMBIENT TEMPURE	40°C
22. BEARING LUBRICATION	GREASE
23. STARTING METHOD	FULL VOLTAGE

REFERENCE

SCHEDULE OF TECHNICAL DATA

1. SERVICE	TRAVERSING
2. MANUFACTURE	DAESAN INOTEC INC.
3. MOTOR MODEL NO.	MT - 3 - 380
4. RATED POWER	0.75 KW x 6 P
5. RATED VOLTAGE AND FREQUENCY	380 V 60 HZ
6. MOTOR TYPE	SQUIRREL CAGE ROTOR TYPE
7. RATING	30 MIN
8. LOCATION	IN-DOOR
9. INSULATION CLASS	B
10. DESING TEMPERATURE RISE (BY RESISTANCE)	100°C
11. FULL LOAD SPEED	1140 RPM
12. FULL LOAD CURRENT	2.5 A
13. STARTING CURRENT AT RATED VOLTAGE	14.5 A
14. MINIMUM STATING VOLTAGE	342V
15. EFFICIENCY AT 100% RAGED LOAD	65.5%
16. POWER FACTOR AT 100% RATED LOAD	61.0%
17. STARTING TORQUE	248%
18. TYPE OF ENCLOSURE	전폐형
19. TYPE OF BEARING	PL : 6202DD OPL : 6204ZZ
20. MOUNTING	VERTICAL
21. MAXIMUM AMBIENT TEMPURE	40°C
22. BEARING LUBRICATION	GREASE
23. STARTING METHOD	FULL VOLTAGE

REFERENCE