



충청남도 공주시 정안면 정안농공단지길 32-32 (주)대산이노텍



TEL:041-850-9700 FAX:041-881-9701



okkang@daesanhoist.com hjsong@daesanhoist.com



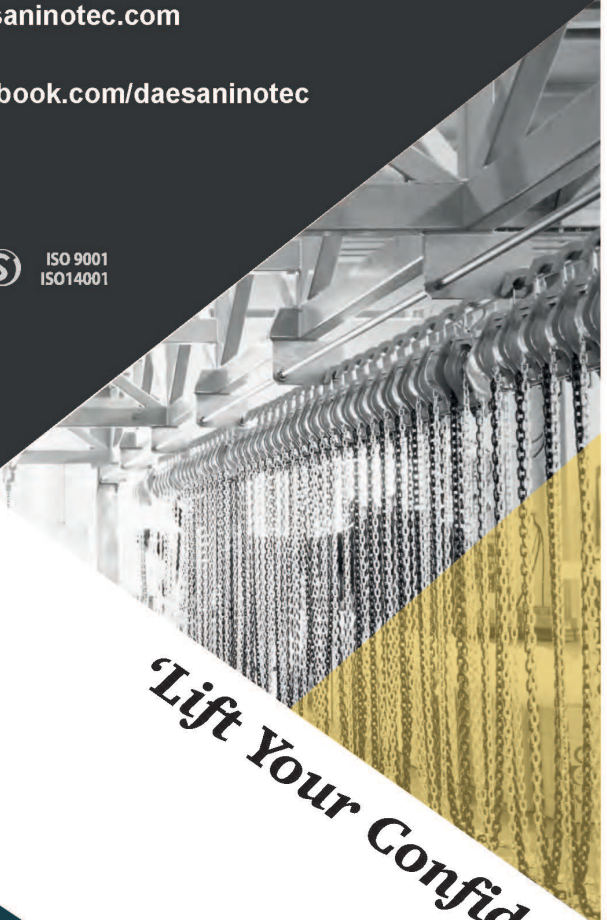
www.daesaninotec.com



www.facebook.com/daesaninotec



ISO 9001  
ISO 14001



*'Lift Your Confidence'*



**DAESAN**<sup>®</sup>  
(주)대산이노텍

**DAESAN INOTEC**

[www.daesaninotec.com](http://www.daesaninotec.com)

- ELECTRIC CHAIN HOIST
- ELECTRIC TROLLEY
- CHAIN BLOCK
- LEVER HOIST
- TROLLEY
- WIRE ROPE WINCH





## DAESAN HOIST



## Contents

### 대산에 대하여

대산 소개	04
회사 연혁	06
대산홍보영역	07
대산 슬로건 및 연간생산량	08
대산 수출현황 및 제품공정	09
인증현황	10

### 생산 제품

#### 전동 체인 호이스트

스마트 체인호이스트(삼상 / 단상 / 인버터 / 상하 / 상하좌우)- EDL,DL,EDLM,DLM	12
강력형 체인호이스트(삼상 / 인버터 / 상하 / 상하좌우)- DSA,EDSA,DSM,EDSM	18
로우헤드형 호이스트 ( 삼상 / 인버터 / 상하좌우) - DSTHM,DSHM,EDSTHM,EDSHM	22
트윈후크형 호이스트(삼상 / 상하 / 상하좌우) - DSDHA,DSDHM	23
컴팩트형 호이스트(삼상 / 단상 / 상하 / 상하좌우) - DST,DSTM,DSS,DSSM	26
인버터 컴팩트형 호이스트(삼상 / 단상 / 인버터 / 상하 / 상하좌우) - EDST,EDSTM,EDSS,EDSSM	28

#### 수동 호이스트

체인블럭 - DSN Series	30
레버호이스트 - NDM,D1 Series	32
트로리(플레이트로리, 기어트로리) - DP, DG Series	35
방폭 호이스트 (체인블럭, 플레인,기어트로리) - EX-DSN, EX-DP, EX-DG Series	36
와이어로프윈치 - DW Series	38

# DAESAN (주)대산이노텍

## 30년 역사의 고품질 운반하역

대산이노텍은 전동체인호이스트, 체인블럭, 레바블럭, 트로리 와이어프린치등 운반하역기기 전문 제조업체로서,전세계 산업현장 안전을 굳건히 지켜오고 있습니다.

국내는 물론 해외 40개국의 딜러망을 통하여 고품질 안전 호이스트로 자리매김하고 있습니다. 해외 유명브랜드들과 나란히 어깨를 겨루며 정유시설 조선소, 건설현장, 일류다국적 기업의 생산라인까지 안전 양중의 든든한 지킴이 역할을 하고 있습니다.



### 고객의 필요에 언제나 준비되어 있습니다.

각 생산제품별 20년 이상의 숙련된 전문엔지니어가 고객의 필요에 민첩하게 대응하고 있습니다. 제품공급에서 운송관리 기술지원, 유지보수까지 모든 단계별로 24시간내 해결코자 노력하고 있습니다.

## 회사연혁

- 2000 ● 12월 (주)이노텍 설립
- 2001 ● 04월 CE인증
- 2003 ● 07월 수출유망중소기업 지정  
12월 체인블럭, 레바블럭 S-MARK 인증 (산업안전관리공단)
- 2005 ● 12월 전동 체인호이스트 1~5톤 개발완료
- 2006 ● 01월 미국 전동호이스트 특검 수출계약 체결  
02월 전동 체인호이스트 CE인증  
04월 S-MARK인증 (산업안전관리공단)
- 2007 ● 02월 (주)대산이노텍으로 상호변경  
06월 인버터 호이스트 개발(국내특허출원)  
09월 (주)코오롱 협력업체 선정
- 2008 ● 12월 CLEAN 사업장 지정 / 수출 300만불 달성
- 2009 ● 05월 ISO9001(품질경영관리시스템)  
ISO 14001(환경경영관리시스템)  
06월 KCS마크획득(산업안전관리공단)  
08월 (주)한진중공업 협력업체 선정
- 2010 ● 02월 인버터 전동호이스트 실용신안 등록 (호이스트 무점점 인터페이스 장착)  
11월 기업부설 연구소 인정
- 2011 ● 08월 공주 정안 제 2농공단지로 공장 확장이전  
12월 전동체인호이스트 10톤 산업안전관리공단 KCS마크 획득  
12월 롯데건설(주) 협력업체 선정
- 2012 ● 06월 수출유망중소기업 지정(중소기업청)  
07월 중소기업 기술개발 사업성공(저가형 체인호이스트 개발)  
09월 컴팩트형 전동호이스트 0.49톤~2톤 개발완료  
10월 컴팩트형 전동체인호이스트 CE및 KCS마크 획득  
12월 전동 체인호이스트 7.5톤 CE및 KCS마크 획득
- 2013 ● 01월 병무청 병역특례업체 지정  
05월 LS산전 (영주) 협력업체 등록  
05월 컴팩트형 호이스트 실용신안등록 (리미트스위치가 구비된 클러치타입 체인호이스트)  
07월 중소기업청 기술혁신형 중소기업인증(INO-BIZ)획득  
10월 슛해드타입 전동호이스트 1~5톤 KCS마크 획득  
11월 롯데캐미칼(주) 협력업체 등록

- 2014 ● 01월 고용노동부 강소기업 지정업체  
01월 공주대학교 산학협력 선도대학(LINC) 육성사업단 홍보대사 지정  
03월 단상호이스트 0.49톤~2톤 개발  
03월 인버터 단상호이스트 0.49톤~2톤 개발  
03월 전동호이스트 15톤, 20톤 KCS마크 획득  
03월 중국안전인증 취득(특종설비 형식시험)  
07월 중소기업 기술개발 사업성공 (전동체인호이스트 응용 인버터 체인호이스트 및 단상호이스트)  
09월 기술인재육성 중소기업 청장 표창 수여
- 2015 ● 01월 싱가포르 KEPPEL Singmarine 선박용 호이스트 (DSM-20TON) 수주  
02월 충남지식재산센터 IP스타기업 선정  
06월 3단암속기 구비한 단상호이스트 특허등록  
08월 화생제품 저장용 포함하는 호이스트 특허등록  
10월 일학습병행제 참여기업 선정  
12월 300만불 수출의 탑 수상  
400만불 수출 달성
- 2016 ● 01월 방전저항 구비한 단상호이스트 실용신안 등록  
03월 수동암속호이스트 개발 및 인증완료  
04월 기술혁신형 중소기업인증(INO-BIZ) 재획득  
05월 리미트스위치가 구비된 전기체인호이스트 특허등록
- 2017 ● 03월 클린룸 호이스트 개발완료(미국수출)  
05월 청년친화 강소기업지정(고용노동부)  
08월 과부하방지장치가 부착된 체인블럭 개발완료(삼성물산납품)  
10월 인버터일체형보드를 포함하는 호이스트 특허등록  
10월 호이스트 무선제어 시스템 특허등록  
11월 더블추크타입 체인호이스트 생산개시  
11월 중소기업 지식재산 경영인증서 취득(특허청)
- 2018 ● 01월 NDM타입 레바블럭(신제품)생산개시 및 CE획득  
07월 동력발전소용 호이스트 납품(유니스 4.2MW급 U136 호이스트 사양: 1톤급 DSAP-1S LIFT 100M)
- 2019 ● 04월 글로벌강소기업 선정(충남지역 1위)
- 2020 ● 02월 전동체인호이스트 UL인증 취득(국내최초)  
06월 스마트호이스트 EDL-TYPE생산(CE, KCS취득)

## 대산 홍보영역

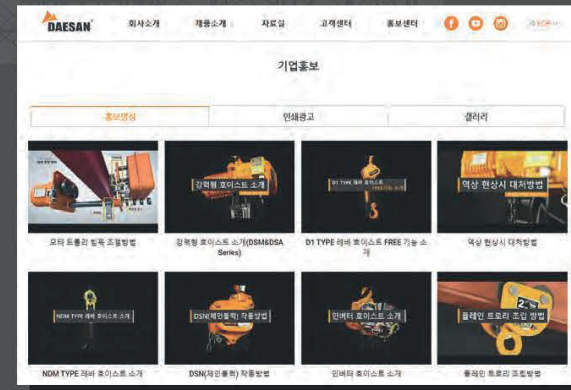
### 전시회 참여

대산은 2001년부터 꾸준히 매년 두바이, 이집트, 독일, 베트남, 중국 등 세계 전시회에 참여하고 있습니다.



### 영상 매뉴얼 제공

대산은 소비자가 안전하고 편리하게 대산호이스트를 사용할 수 있도록 모든 제품에 해당하는 동영상 매뉴얼을 제공하고 있습니다.



1. 대산 홈페이지를 통하여 동영상 매뉴얼 이용  
대산홈페이지를 이용하시면, 동영상 매뉴얼 외 다양한 자료를 이용하실 수 있습니다.

[www.daesaninotec.com](http://www.daesaninotec.com)

2. 대산 유튜브 채널 구독

대산 유튜브 채널 [구독] 을 하시면, 새로운 동영상 매뉴얼을 즉각적으로 확인 하실 수 있습니다.

[www.youtube.com](http://www.youtube.com) 접속하여 검색창에  
“daesan inotec” 검색 후 [구독하기] 클릭

### 다양한 SNS (소셜네트워크서비스) 활동

대산이노텍의 다양한 소식이 꾸준히 업로드 되고 있습니다.



[www.youtube.com/DAESANINOTEC](http://www.youtube.com/DAESANINOTEC)



[www.linkedin.com/in/daesaninotec](http://www.linkedin.com/in/daesaninotec)



[www.instagram.com/daesan\\_hoist](http://www.instagram.com/daesan_hoist)



[www.twitter.com/daesaninotec](http://www.twitter.com/daesaninotec)

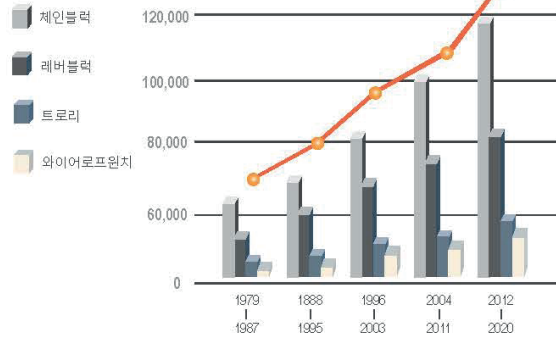


[www.facebook.com/daesaninotec](http://www.facebook.com/daesaninotec)

## 대산 슬로건

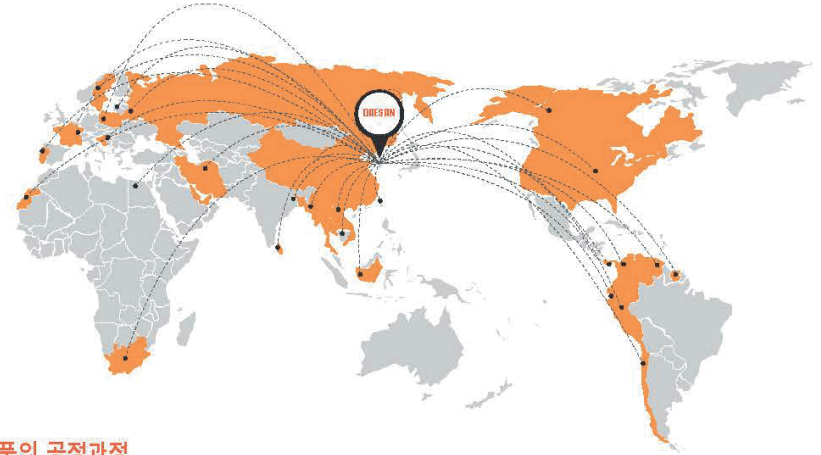


## 연간 생산량



## 세계기업 대산

국내 유통 점유율 1위를 차지하고 있으며, 대리점을 통하여 대기업의 해외 공사수주, 관공서, 조선, 건설, 탄광등 다양한 산업분야에 납품하고 있으며 그 품질은 세계적으로 인정받고 있습니다. 미국, 스위스, 스웨덴, 베트남, 중국, 싱가포르, 말레이시아, 콜롬비아, 칠레, 파나마, 아랍에미리트, 카타르, 이집트, 이란, 스리랑카등 총 30여개국에 연간 컨테이너물량 60FEU 해외수출하고 있습니다.



## 대산제품의 공정과정



기획(디자인&기술) → 모델링 시뮬레이션 → 단조 → 가공 → 열처리

완제품검사 → 제품조립 → 부품보관 → 도색 → 검사

제품포장 → 출고

인증서 및 지적재산권 현황

• 회사관련



글로벌중소기업 지정



기업부설연구소



기술혁신형 중소기업 (INNO-BIZ)



수출유망중소기업 지정



중국특종설비 인증서



중소기업청장(표창장)



PL보험(해외)



PL보험(국내)



ISO 14001



ISO 9001

• 제품관련

\*모든제품 산업안전관리공단 KCS마크획득



UL(전동)



CE(체인블럭)



CE(레버블럭)



CE(트롤리)



S MARK(수동)



CE (전동호이스트)



전동호이스트 KCS



희생제동저항을 포함하는 호이스트(특허)



3단 감속기를 구비한 전동 체인 호이스트(특허)



다단속도 제어가능한 호이스트의 컨트롤러를 포함하는 호이스트(특허)



인버터 일체형 보드를 포함하는 호이스트(특허)



희생제동저항을 포함하는 호이스트(특허)

# DAESAN ADVANCED CUTTING EDGE



### 상단연결 옵션

세가지 옵션 품목으로 구성되어 경량레일용 탑 행거 구조물을 탑 쪽, 트롤리 결합용 커넥터로 소비자의 사용조건에 가장 적합한 것을 사용할 수 있습니다.

### 기어오일 점검구

기어 케이스 측면에 기어오일 점검구를 배치하여 기어오일 점검시 간편하게 점검할 수 있도록 설계되었습니다.

### 로드쉬브

로드쉬브는 하중물의 중량을 고루 분산하기 위하여 5개의 체인포켓으로 설계되어 안전성이 확보되었습니다.

### 슬림형 클러치

과하중 방지장치로 슬림형 클러치를 기본으로 채택. 과하중 관상시 내부 슬림 클러치가 작동하여 모터 작동을 차단합니다.

### 전원선 고정 레버

호이스트 작동시 흔들림에 의한 전원선 손상을 방지하며 외부 충격에 의한 전원선 손상을 최소화하도록 설계되었습니다.

### 가변속 속도 제어

인버터 모델의 경우 버튼을 누르는 압력에 따라 원하는 속도로 제어할 수 있어 정밀한 작업 현장에 적합하도록 설계 되었습니다.

### 다양한 속도 제어

가변속 속도 제어외 1Speed, 2Speed 모델도 생산 가능합니다.

### 체인박스

스마트형 체인 호이스트 전용으로 설계된 체인박스이며 하중의 갑작으로 인한 파손을 방지하기 위하여 회전형으로 설계되었습니다.

### 모터 과열 감지 센서

호이스트에 적합한 고효율 모터로서 절연등급은 F입니다. 연속 작동으로 모터 내부의 온도가 135도 이상 상승하면 자동으로 과열 감지 센서가 작동하여 모터 작동이 차단됩니다.

### 브레이크 장치

본 제품은 플로터의 자기력을 이용한 브레이크 방식이며 큰 타입의 브레이크로 강력한 제동이 가능하며 별도의 브레이크 코일을 사용하지 않도록 설계되었습니다.

### 냉각팬

기본 냉각팬이 장착되어 있어 모터를 냉각시켜주고 제동저항 부착모델은 제동저항도 냉각될 수 있도록 설계되었습니다.

### 인서트 마그넷

기어케이스 내부에 마그넷을 삽입되어 기어오일 내부의 불순물이 마그넷의 자성으로 수거되어 감속기의 수명이 향상되도록 설계되었습니다.

### 후크

후크는 탄소강 재질로 설계하여 단조한 것이며 모든 후크에는 안전레버가 장착되어 있어 물건 이동시 안전하며 목 부위는 360도 회전이 가능하도록 설계되었습니다.

### 로드쉬브 분해용 볼트 및 체인가이드

감속기부 점검/수리를 간편하게 하기 위하여 기어오일 하단부 볼트를 이용하여 간편하게 로드쉬브를 분해할 수 있도록 설계되었습니다. 체인가이드는 고속 운행되는 로드체인의 작동에도 마모율을 극소화 하도록 제작되었습니다.

### 비상정지 스위치

모든 호이스트 스위치에는 비상정지 버튼이 적용되어 있으며 스위치를 작동하게 되면 호이스트의 모든 기능이 정지되도록 설계되어 있습니다.

### 상·하 과권방지용 리미트 스위치

체인이 상·하단 끝까지 도달할 경우 리미트 스위치가 작동하여 모터를 정지시켜 과권 방지



### 로드리미터(옵션사항)

500kg 견용 모델에 부착되며 490kg 이하 제품은 옵션 사양임.



# DL EDL DLM EDLM Series

# 스마트 호이스트 EDL Series

125KG, 250KG, 490(500)KG



무단속도제어

- 다이캐스팅&사출품 제작**  
 기존 제품들에 비해 가볍고 견고
- FAN부착 기존 제품 대비 부하 시간을 증가 (20%ED ~ 60%ED)**
- 풀로터 자기력 브레이크**  
 콘타입 브레이크로 강력한 제동 별도의 브레이크 코일 및 정류기가 필요 없어 유지 보수 편리
- 상.하 리미트 스위치**  
 체인이 상,하단 끝까지 도달할 경우 리미트 스위치가 작동하여 모터를 정지시켜 과권방지
- 클러치 적용**  
 과 하중 권상시 내부 슬립 클러치가 작동하여 작동을 차단
- 가변속 제어 (특허등록)**  
 작업자가 버튼을 누르는 압력에 따라 원하는 속도제어 가능
- 용도에 맞는 다양한 견인구 구비**  
 구조물용 탐 후, 경량레일용 탐 행거 트로리 결합용 커넥터
- 국내 호이스트 중 최소헤드룸 구현**

## 스마트형 체인호이스트

DL, EDL TYPE(상,하 2점식)

전기사양 : 삼상 / 단상



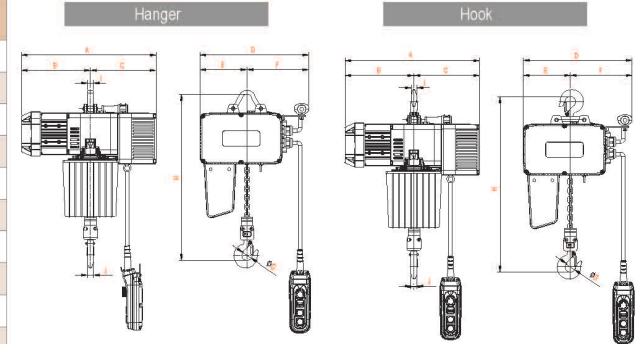
### 기본사양

MODEL		DL-			EDL-			DL-		EDL-		
용량	Kg	125	250	490(500)	125	250	490(500)	125	250	125	250	490(500)
전압	Phase	3Ø						1Ø				
	V	220 / 380 / 440(특수전압 별도문의)						110 / 220				
체인 출수	No.	1										
표준양정	m	4										
표준 푸쉬버튼 길이	m	3.5										
권상속도	50Hz	14.2	8.3	6.3	2.8~17	1.7~10	1.3~7.6	8.3	5.3	2.8~17	1.7~10	1.1~6.4
	60Hz	17	10	7.6				10	6.4			
권상 모터 용량	Kw	0.75										
로드체인(dia,pitch)	mm	Ø5.0 x 15.0										
중량	Kg	27	28	27				28			27	28
양정 추가 시 중량	Kg/m	0.74										
부하 시간을	%ED	40%ED			20%ED ~ 60%ED			20%ED		20%ED ~ 40%ED		

※EDL TYPE은 무단변속이 가능한 모델로 버튼을 누르는 압력에 따라 원하는 속도로 제어할 수 있어 정밀한 작업 현장에 적합하도록 설계 되었습니다.  
 ★ 0.5TON 미만 제품은 안전인증(KCs) 제외 품목임.

### DL & EDL 주요치수(mm)

MODEL	DL / EDL - 490(500)	DL / EDL - 250,125	DL / EDL - 490(500)	DL / EDL - 250,125
Type	Hanger		Hook	
A	446			
B	229			
C	217			
D	360			
E	156			
F	204			
G	34	30	34	30
H	Min 320	Min 315	Min 350	Min 340
I	20		18	
J	20	18	20	18





# 스마트형 체인호이스트

DLM, EDLM TYPE(상, 하, 좌, 우 4절식)

전기사양 : 삼상 / 단상

## 기본사양

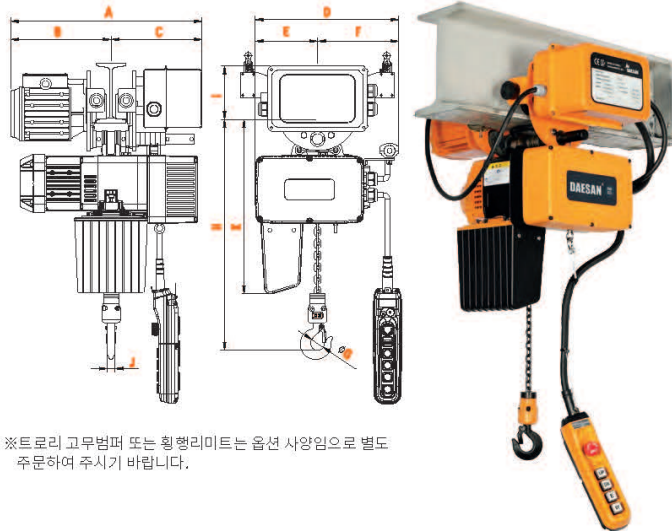
MODEL		DLM-			EDLM-			DLM-		EDLM-		
용량	Kg	125	250	490(500)	125	250	490(500)	125	250	125	250	490(500)
전압	Phase	3Ø						1Ø				
	V	220 / 380 / 440(특수전압 별도문의)						110 / 220				
체인 종수	No.	1										
	m	4										
표준양정		3.5										
표준 푸쉬버튼길이		3.5										
권상속도	50Hz	142	83	63	2.8-17	1.7-10	1.3-7.6	8.3	5.3	2.8-17	1.7-10	1.1-6.4
	60Hz	17	10	7.6				10	6.4			
회행속도	50Hz	17.3			3.5-20.7			17.3		3.5-20.7		
	60Hz	20.7						20.7				
권상 모터 용량	Kw	0.75										
회행 모터 용량	Kw	0.4										
로드체인(dia. pitch)	mm	Ø6.0 x 15.0										
중량	Kg	51.5	52.5	51.5	52.5	51.5	52.5	51.5	52.5			
양정 추가 시 중량	Kg/m	0.84										
표준 빔폭	mm	75 - 150										
최소 I-Beam 회전반경	mm	800										
부하 시간율	%ED	40%ED			20%ED-60%ED			20%ED		20%ED-40%ED		

※ EDLM TYPE 은 무단변속이 가능한 모델로 버튼을 누르는 압력에 따라 원하는 속도로 제어할 수 있어 정밀한 작업 현장에 적합하도록 설계 되었습니다.  
★ 0.5TON 미만 제품은 안전인증(KCs) 제외 품목임.

## DLM & EDLM 주요치수(mm)

MODEL		DLM / EDLM - 490(500)	DLM / EDLM - 250,125
H : 헤드룸 최면거리	A	490	
	B	252	
	C	228	
	D	360	
	E	156	
	F	204	
	G	34	30
	H	Min 350	Min 345
	I	135	
	J	20	18
	K	438	

※A, B, C 치수는 빔 폭 75mm 기준 치수임



※트럭리 고무범퍼 또는 회행리미트는 옵션 사양임으로 별도 주문하여 주시기 바랍니다.

(E)DLP,(E)DLG TYPE(상, 하 전동, 좌, 우 수동)

전기사양 : 삼상 / 단상

## DLP & EDLP 주요치수(mm)

MODEL		DLP / EDLP - 490(500)	DLP / EDLP - 250,125
H : 헤드룸 최면거리	A	446	
	B	229	
	C	217	
	D	360	
	E	156	
	F	204	
	G	34	30
	H	Min 350	Min 345
	I	122.5	
	J	20	18
	K	438	
표준빔폭		75mm - 150mm	
최소 I-Beam 회전반경		800mm	

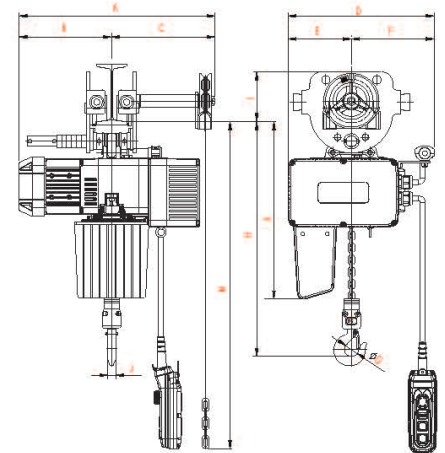
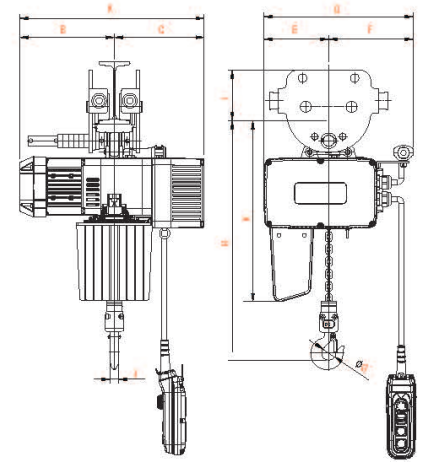
▶ 권상모터 사양은 DL/EDL 사양표 참조 ★ 0.5TON 미만 제품은 안전인증(KCs) 제외 품목임.

## DLG & EDLG 주요치수(mm)

MODEL		DLG / EDLG - 490(500)	DLG / EDLG - 250,125
H : 헤드룸 최면거리	A	483.5	
	B	229	
	C	254.5	
	D	360	
	E	156	
	F	204	
	G	34	30
	H	Min 350	Min 345
	I	122.5	
	J	20	18
	K	438	
	M	3600	
표준빔폭		75mm - 150mm	
최소 I-Beam 회전반경		800mm	

▶ 권상모터 사양은 DL/EDL 사양표 참조 ★ 0.5TON 미만 제품은 안전인증(KCs) 제외 품목임.

※A, C 치수는 빔 폭 75mm 기준 치수임, M치수는 표준양정과 동일함



# DAESAN ELECTRIC HOIST



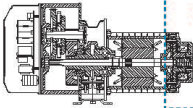
### 상하 과권방지 장치

호이스트가 상, 하 끝단으로 이동되면 체인가이드가 기계적으로 움직여 과권방지 장치에 전기신호를 보내는 방식이며 안전성을 강화하고자 제품내부에 장착하였습니다.



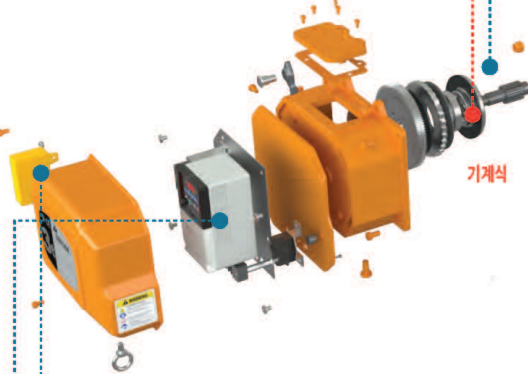
### 기어(GEAR) & 오일급유(OIL LUBRICATION)

Gear재질은 특수합금강이며 펠리컬/수퍼기어로 구성되어 있습니다. Gear 오일 급유는 Gear Box 위쪽 카바에 있는 에어볼트를 열어 쉽게 삽입, 보충 할 수 있습니다.



### 이중브레이크 장치(기계식+전기식)

기계식 브레이크와 DC슬레노이드 방식의 전기브레이크를 사용하여 부하율이 높은 작업에 적합 하도록 설계되어 까다로운 조건에서도 브레이크가 이상없이 작동되어 제품의 안전성을 강화 하였습니다.



### 기계식



### 과부하 안전장치 (LOAD LIMITER)

정격하중 이내에서 안전하게 사용할 수 있도록 하는 장치이며 제품고시 정격하중의 110%로 세팅되어 있습니다.

### 후크 (HOOKS)

Hook는 특수강 재질로 설계하여 단조한 것이며 모든 HOOK에는 안전레바가 장착되어 있어 물건 이동시 안전합니다. Bottom Hook 목부위는 360도 회전 가능하도록 되어 있습니다.



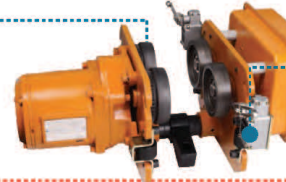
### INVERTER(인버터) \* 옵션품목

인버터 적용으로 Ptoe change type 보다 부드럽게 멈추되어 화물의 흔들림을 최소화 시켜드리고 소음도 최소화하였습니다. 주문시 소비자가 원하는 속도로 조절하여 작업이 가능하므로 정밀한 작업이 필요한 현장에 적합합니다. (속도조절 범위는 각 사양서 참조) 실용신안 등록제 20-0447879 3Speed (옵션사형)



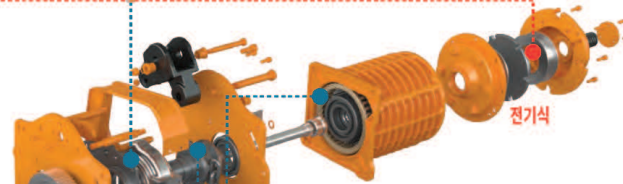
### 호이스트 보호커버 \* 옵션품목

이물질 및 비의 침투를 막아주는 데 도움이 되는 호이스트용 보호커버입니다.



### 트로리 횡행리미터 또는 고무 범퍼 (Trolley Traversing Limiter, Rubber Bumper) \* 옵션품목

트로리가 I-BEAM 횡선 끝단으로 이동시 자동으로 우선 제어하여 호이스트의 MOTOR 보호 및 제품의 파손을 방지하여 주는 안전장치입니다.



### 전기식

### 로드쉬브 및 체인가이드

로드쉬브는 하중물의 중량을 고루 분산하기 위하여 5개 및 4개의 체인포켓에 위치하게 합니다.

체인가이드는 고속 운행되는 로드체인 작동에도 마모를 최소화 하도록 제작되었습니다. 또한 로드 체인이 상하 과권양중시 자동으로 체인가이드를 통해 과권방지장치에 전기신호를 보내어 양중작업을 중단시키는 역할을 하고 있습니다.

### 모터 과열 감지센서

중공업을 호이스트에 적합한 고효율 모터로서 열전동급은 B입니다. 연속작업시 30분까지 작동이 가능하며, 연속 작동으로 모터내부에 온도가 120도 이상 상승하면 자동으로 과열 감지 센서가 작동하여 모터작동을 차단하게 됩니다.

### Load Chain(표준·검정색, \*옵션:특수도금)

Load Chain은 특수재질로 제작되어 있으며, 내야모성이 우수합니다. 안전율은 최대하중의 5배로 설계된 제품입니다.

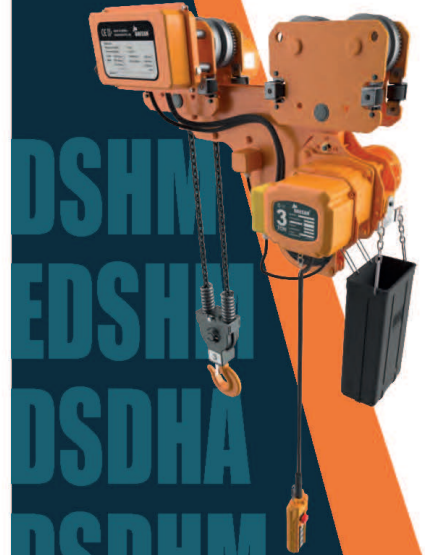
### 체인박스 (Chain Container)

특수설계된 재질로 안전하고 외관이 깨끗하며 견고합니다. 기본 체인박스 : 플라스틱 : PCCA 또는 PCCB 기본 체인박스 외 \*옵션사항 : 스틸(철) : SCC

### 비상 정지 스위치

모든 호이스트 스위치에는 비상정지 버튼이 장착되어 있습니다.

# INNOVATION



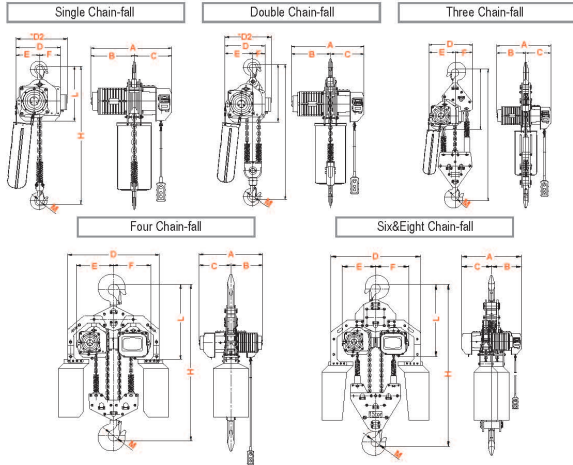
# 강력형 호이스트

DSA,EDSA Series

전기사양 : 삼상 / 상,하 2점식 / 옵션(인버터)

## 기본사양

MODEL	DSA	1속식		1S	1.5S	2W(1.9W)	2S(1.9S)	2.5S	3S	3W(2.8W)	5W	7.5W	10W	15W	20W	
	EDSA	2속식(인버터 타입)		1S	1.5S	2W(1.9W)	2S(1.9S)	2.5S	3S	3W(2.8W)	5W	7.5W	10W	15W	20W	
용량	Ton			1	1.5	2		2.5	3		5	7.5	10	15	20	
전압	Voltage	220 / 380 / 440 (특수전압 별도문의)														
표준 양정	m	4				5										
표준 푸쉬버튼 길이	m	3.5				4.5										
체인줄수	No.	1		2		1		3		4		6		8		
권상속도 범위	m / min	1속식 (50/60Hz)		6.8 / 8.2	8.6 / 10.3	3.4 / 4.1	6.7 / 8.1	5.4 / 6.5	4.35 / 5.15	2.75 / 3.25	1.8 / 2.1	2.75 / 3.25	1.8 / 2.1	1.3 / 1.6		
		2속식(인버터 타입)		2.2-6.4	3.0-9.2	1.1-3.2	2.2-6.5	2.7-6.5	1.5-4.6	1.35-3.25	0.9-2.1	1.35-3.25	0.9-2.1	0.67-1.6		
권상모터	Kw	1.8		3.5		1.8		3.5		3.5		3.5 x 2		3.5 x 2		
회전모터	Kw	0.4		0.75												
로드체인 (dia x pitch)	mm	7.1 x 21		9.5 x 28.6		7.1 x 21		11.2 x 34		9.5 x 28.6		11.2 x 34		11.2 x 34		
표준빔폭	mm	75-125		100-150		125-175		150-190		175-190		175-190		175-190		
최소 I-Beam 회전반경	mm	800		1000		1800		2000		2000		2000		2000		
1M 양정시 추가중량	Kg	1.38		2.24		2.48		2.94		4.2		5.6		8.26		
중량	Kg	1속식		105	162	128	169	201	221	254	518	478	657	614	1066	1171
		2속식(인버터 타입)		109	166	132	173	205	225	258	522	482	663	620	1074	1179
부하 시간율	%ED	1속식 (50/60Hz)		40%ED												
		2속식(인버터 타입)		고속 40%ED / 저속 20%ED												



상, 하식 주요 치수(mm)

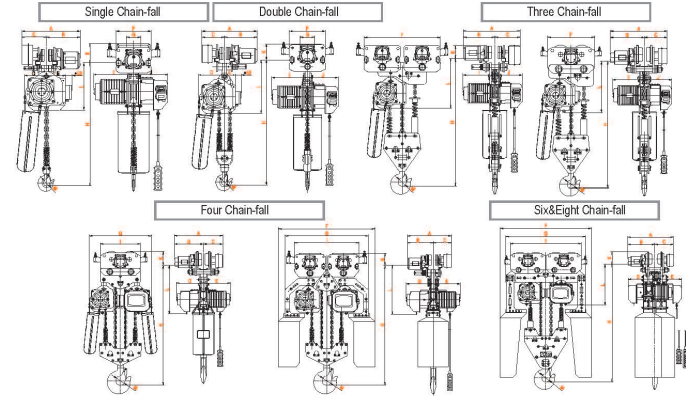
MODEL	DSA	1속식		1S	1.5S	2W(1.9W)	2S(1.9S)	2.5S	3S	3W(2.8W)	5W	7.5W	10W	15W	20W			
	EDSA	2속식(인버터 타입)		1S	1.5S	2W(1.9W)	2S(1.9S)	2.5S	3S	3W(2.8W)	5W	7.5W	10W	15W	20W			
H : 헤드룸 최단거리	A			572	671	572			671			716	764	806				
				622	701	622			701			716	823	866				
	B			298	358	298			358					382	403			
														412	433			
	C			274	313	274			313			358	382	403				
				324	343	324			343			358	412	433				
	D			300	370	300			370			538	1032	1152				
	*D2			357	430	357			430					N/A				
	E			170	198	219			198	258	273	325	405	426				
	F			130	172	82			172	112	102	213	405	426				
	M			35	53.5				60	70	90	120						
	H			566	715	805	755	775	945	1060	1440		1790					
	L			405	483	490	483	490	560	580	740	822	933					

DSM,EDSM Series

전기사양 : 삼상 / 상,하,좌,우 4점식 / 옵션(인버터)

## 기본사양

MODEL	DSM	1속식		1S	1.5S	2W(1.9W)	2S(1.9S)	2.5S	3S	3W(2.8W)	5W	7.5W	DSMS 7.5W	10W	DSMS 10W	15W	20W
	EDSM	2속식(인버터 타입)		1S	1.5S	2W(1.9W)	2S(1.9S)	2.5S	3S	3W(2.8W)	5W	7.5W	EDSMS 7.5W	10W	EDSMS 10W	15W	20W
용량	Ton			1	1.5	2		2.5	3		5	7.5	10		15	20	
전압	Voltage	220 / 380 / 440 (특수전압 별도문의)															
표준 양정	m	4				5											
표준 푸쉬버튼 길이	m	3.5				4.5											
체인줄수	No.	1		2		1		3		4		6		8			
권상속도 범위	m / min	1속식 (50/60Hz)		6.8 / 8.2	8.6 / 10.3	3.4 / 4.1	6.7 / 8.1	5.4 / 6.5	4.35 / 5.15	2.75 / 3.25	1.8 / 2.1	2.75 / 3.25	1.8 / 2.1	1.3 / 1.6			
		2속식(인버터 타입)		2.2-6.4	3.0-9.2	1.1-3.2	2.2-6.5	2.7-6.5	1.5-4.6	1.35-3.25	0.9-2.1	1.35-3.25	0.9-2.1	0.67-1.6			
회전속도 범위	m / min	1속식 (50/60Hz)		12 / 15				11 / 14				8.3 / 10		3.3 / 10			
권상모터	Kw	1.8		3.5		1.8		3.5		3.5		3.5 x 2		3.5 x 2			
회전모터	Kw	0.4		0.75													
로드체인 (dia x pitch)	mm	7.1 x 21		9.5 x 28.6		7.1 x 21		11.2 x 34		9.5 x 28.6		11.2 x 34		11.2 x 34			
표준빔폭	mm	75-125		100-150		125-175		150-190		175-190		175-190		175-190			
최소 I-Beam 회전반경	mm	800		1000		1800		2000		2000		2000		2000			
1M 양정시 추가중량	Kg	1.38		2.24		2.48		2.94		4.2		5.6		8.26			
중량	Kg	1속식		105	162	128	169	201	221	254	518	478	657	614	1066	1171	
		2속식(인버터 타입)		109	166	132	173	205	225	258	522	482	663	620	1074	1179	
부하 시간율	%ED	1속식 (50/60Hz)		40%ED													
		2속식(인버터 타입)		고속 40%ED / 저속 20%ED													



상, 하, 좌, 우식 주요 치수(mm)

※트럭리 고구범퍼 또는 횡행리미트는 옵션 사양임으로 별도 주문하여 주시기 바랍니다.

MODEL	DSM	1속식		1S	1.5S	2W(1.9W)	2S(1.9S)	2.5S	3S	3W(2.8W)	5W	7.5W	DSMS 7.5W	10W	DSMS 10W	15W	20W
	EDSM	2속식(인버터 타입)		1S	1.5S	2W(1.9W)	2S(1.9S)	2.5S	3S	3W(2.8W)	5W	7.5W	EDSMS 7.5W	10W	EDSMS 10W	15W	20W
B 계산 B = 1/2 x (I-Beam 폭 - 최소Beam 폭)(mm) H : 헤드룸 최단거리	A			498+2B	527+2B				552+2B	585+2B		643+2B	585+2B	643+2B	689+2B	731+2B	
				548+2B	577+2B				602+2B	635+2B		693+2B	635+2B	693+2B	739+2B	781+2B	
	B			290+8B	304+8B				328+8B	343+8B		386+8B	343+8B	386+8B	409+8B	430+8B	
				208+8B	223+8B				224+8B	242+8B		257+8B	242+8B	257+8B	280+8B	301+8B	
	C			258+8B	273+8B				274+8B	307+8B		292+8B	307+8B	330+8B	351+8B		
				170	198	219			198	258		273	N/A	358	378	402.5	
	D			170	198	219			198	258		273	N/A	358	378	402.5	
				170	198	219			198	258		273	N/A	358	378	402.5	
	E			130	172	82			172	112		102	N/A	358	378	402.5	
	E2					60				56				N/A			
	F			298	315				360	410		860	530	1300	NA	1416	
	G			110	126				140	156		N/A		1098	824	1095	
	I			298	358	298			358		850		530	1070			
	J			274	313	274			313				N/A				
K			324	343	324			343				N/A					
			165	161				156	160		185	160	184				
M			35	53.5				60	70	90	120						
H			593	700	782	738	762	934	1062	1360	1245	1240	1237	1500			
L			405	460	477	460	465	532	595	587	575	648	643	617			

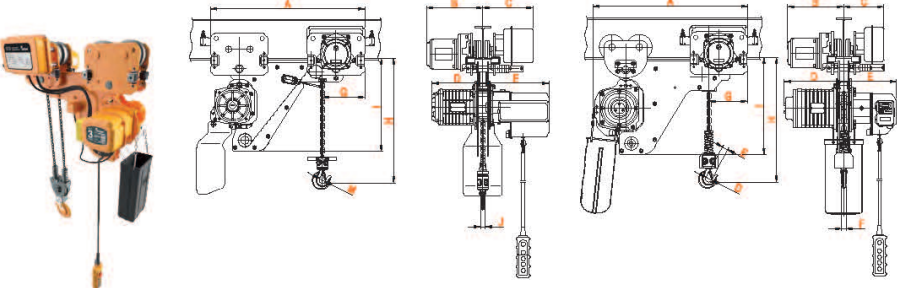
# 로우헤드형 호이스트

DSTHM, DSHM, EDSTHM, EDSHM Series

전기사양 : 삼상 / 상, 하, 좌, 우 4점식 / 옵션(인버터)

## 기본사양

MODEL	1속식	DSTHM-1S	DSTHM-2W	DSHM-1S	DSHM-1.5S	DSHM-2W (1.9W)	DSHM-2S (1.9S)	DSHM-2.5S	DSHM-3S (2.8S)	DSHM-3W (2.8W)	DSHM-5W	
		2속식(인버터 타입)	EDSTHM-1S	EDSTHM-2W	EDSHM-1S	EDSHM-1.5S	EDSHM-2W	EDSHM-2S	EDSHM-2.5S	EDSHM-3S	EDSHM-3W	EDSHM-5W
용량 Ton		1	2	1	1.5	2	2.5	3	5			
전압 Voltage		220/380/440 (특수전압 별도문의)										
표준 양정 m		4					5					
체인줄수 No.		1	2	1		2	1	2		2		
권상속도 범위 m/min	1속식 (50/60Hz) 2속식(인버터 타입)	6.8/8.2 2.7-8.2	3.4/4.1 1.3-4.1	6.8/8.2 2.2-6.4	8.6/10.3 3.0-9.2	3.4/4.1 1.1-3.2	6.7/8.1 2.2-6.5	5.4/6.5 2.7-6.5	4.35/5.15 1.5-4.6	2.75/3.25 1.35-3.25		
회행속도 범위 m/min	1속식 (50/60Hz) 2속식(인버터 타입)	12/15				5.2-15.2				11/14		
권상모터 Kw		1.8		3.5		1.8		3.5				
회행모터 Kw		0.4					0.75					
로드체인(dia x Pitch) mm		7.1 x 21			9.5 x 28.6		7.1 x 21		11.2 x 34		9.5 x 28.6	11.2 x 34
표준빔폭 mm		75-125	100-150	75-125		100-150					125-175	
최소 I-Beam 회전반경 mm		N/A										
1미터 양정시 추가중량 Kg		1.38	2.48	1.38	2.2	2.48	2.94		4.2	5.6		
중량 Kg	1속식 2속식(인버터 타입)	132 134	150.5 152.5	146 148	215 217	166.5 168.5	222 224	258 260	279 281	332 334		
부하 시간을 %ED	1속식 (50/60Hz) 2속식(인버터 타입)	40%ED 고속 40%ED / 저속 20%ED										



상, 하, 좌, 우식 주요 치수(mm)

※트럭리 고무범퍼 또는 횡행리미트는 옵션 사양임으로 별도 주문하여 주시기 바랍니다.

CODE	1속식 2속식(인버터 타입)	DSTHM-1S	DSTHM-2W	DSHM-1S	DSHM-1.5S	DSHM-2W	DSHM-2S	DSHM-2.5S	DSHM-3S	DSHM-3W	DSHM-5W
		EDSTHM-1S	EDSTHM-2W	EDSHM-1S	EDSHM-1.5S	EDSHM-2W	EDSHM-2S	EDSHM-2.5S	EDSHM-3S	EDSHM-3W	EDSHM-5W
H : 헤드룸 최단거리 B 계산 B = 1/2 x (I-Beam 폭 - 최소 Beam 폭)(mm)	A	796	815	800	864	808	864		889		907
	B	295+B	299+B	290+B		304+B			328+B		343+B
	C	212+B	215+B	208+B		223+B			224+B		242+B
		262+B	265+B	258+B		273+B			274+B		292+B
	D	264	298	298	358	298			358		
	E	293	343	274	313	274			313		
	F			324	343	324			343		
	G	219	188	200	167	229	167		192		208
	H	265	455	435	441	545	433	496		600	690
	I	483	513	505	566	510	566		568		565
	J	24	30	24		30			35		43.5
	K										
	M	35	63.5	35		53.5			60		70

# 로우 헤드형 호이스트

HOOK를 횡행 레일의 하부에 최대 높이까지 권상 할 수 있어 구조물의 최단거리 제한된 간격물이나 선박등 기존의 높이를 줄일 수 있는 제작비용 절감형 호이스트 입니다.

# 트윈후크형 호이스트

DSDHA, DSDHM Series

## 기본사양

MODEL	DSDHA EDSDHA	1속식 2속식(인버터 타입)	1S	1.5S	2W	2S	2.5S	3S	3W	5W	
			1S	1.5S	2W	2S	2.5S	3S	3W	5W	
용량 Ton			1	1.5	2	2.5	2.5	3	3	5	
전압 Voltage			220/380/440 (특수전압 별도문의)								
표준 양정 m			4				5				
체인줄수 No.			1	2		1		2			
표준푸쉬버튼 길이 m			3.5					4.5			
권상속도 범위 m/min	1속식 (50/60Hz) 2속식(인버터 타입)		6.8/8.2 2.2-6.4	8.6/10.3 3.0-9.2	3.4/4.1 1.1-3.2	6.7/8.1 2.2-6.5	5.4/6.5 2.7-6.5	4.35/5.15 1.5-4.6	2.75/3.25 1.35-3.25		
회행모터 Kw			1.8	3.5	1.8		3.5				
로드체인(dia x Pitch) mm			7.1 x 21	9.5 x 28.6	7.1 x 21		11.2 x 34	9.5 x 28.6	11.2 x 34		
1M 양정시 추가중량 Kg			2.48	4.2	4.68		5.6	8.12	10.92		
부하 시간을 %ED	1속식 (50/60Hz) 2속식(인버터 타입)		40%ED 고속 40%ED / 저속 20%ED								

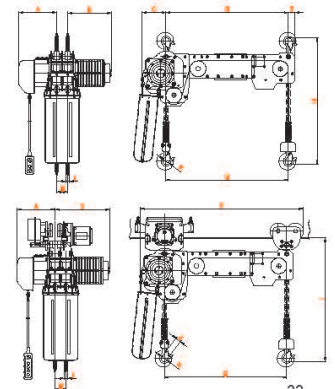
## 기본사양

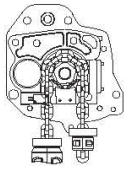
MODEL	DSDHM EDSDHM	1속식 2속식(인버터 타입)	1S	1.5S	2W	2S	2.5S	3S	3W	5W	
			1S	1.5S	2W	2S	2.5S	3S	3W	5W	
용량 Ton			1	1.5	2	2.5	2.5	3	3	5	
전압 Voltage			220/380/440 (특수전압 별도문의)								
표준 양정 m			4				5				
체인줄수 No.			1	2		1		2			
권상속도 범위 m/min	1속식 (50/60Hz) 2속식(인버터 타입)		6.8/8.2 2.2-6.4	8.6/10.3 3.0-9.2	3.4/4.1 1.1-3.2	6.7/8.1 2.2-6.5	5.4/6.5 2.7-6.5	4.35/5.15 1.5-4.6	2.75/3.25 1.35-3.25		
회행속도 범위 m/min	1속식 (50/60Hz) 2속식(인버터 타입)		12/15				5.2-15.2				11/14
권상모터 Kw			1.8	3.5	1.8		3.5				
회행모터 Kw			0.4					0.75			
로드체인(dia x Pitch) mm			7.1 x 21	9.5 x 28.6	7.1 x 21		11.2 x 34	9.5 x 28.6	11.2 x 34		
표준빔폭 mm			75-125	100-150					125-175		
최소 I-BEAM 회전반경 mm			주문시 별도 문의								
1M 양정시 추가중량 Kg			2.48	4.2	4.68		5.6	8.12	10.92		
부하 시간을 %ED	1속식 (50/60Hz) 2속식(인버터 타입)		40%ED 고속 40%ED / 저속 20%ED								

## 주요 치수(mm)

MODEL : DSDHA, DSDHM	1S	1.5S	2W	2S	2.5S	3S	3W	5W
A	274	313	274			313		
	324	343	324			343		
B	298	358	298			358		
C	170	198	170		198		258	273
D	369	448	369			448		
E	51	56	70		55		92	96
F	G+C+135.5			G+C+156			G+C+176	
G	600-4000							
H	566	715	805	755	775	945	1060	
I	593	700	782	738	762	934	1062	
J	23.5		39			45		56
K	35		53.5			60		70
L	24		30			35		43.5
M	71	90	71			90		

※트럭리 고무범퍼 또는 횡행리미트는 옵션 사양임으로 별도 주문하여 주시기 바랍니다.





### 상하 과권방지장치 (OVERWINDING LIMITER)

과권방지장치로 슬립형 클러치를 기본으로 채택하였으며 상하 과권방지장치로 LIMIT SWITCH를 추가 장착하여 안전성을 확보하였습니다. (실용선안 20-0468048호)  
 1) 1단계: 권상시 CHAIN GUIDE에 내장된 LIMIT SWITCH의해 조작작업을 차단 HOIST 동작을 제한한다.  
 2) 2단계: LIMIT SWITCH 오류시, 과부하시 감속기에 내장된 슬립형 클러치의 작동으로 과전류에 의한 LOAD LIMITER 동작으로 HOIST작동을 제한한다.

### 기어(GEAR) & 오일급유(OIL LUBRICATION)

Gear 재질은 특수합금강이며 헬리컬 / 수퍼기어로 구성되어 있습니다. Gear 오일 급유는 Gear Box 위쪽 볼트를 열어 쉽게 삽입, 보충 할 수 있습니다.



### 로드쉬브 및 체인가이드

\*로드 쉬브는 하중물의 중량을 고루 분산하기 위하여 5개의 체인포켓에 위치하게 됩니다.  
 \*체인가이드는 고속운행되는 로드체인 작동에도 마모율을 극소화 하도록 제작되었습니다.

### 과부하 안전장치 (LOAD LIMITER)

정격하중이내에서 안전하게 사용할 수 있도록 하는 장치이며 제품출고시 정격하중의 110%로 세팅되어 있습니다.



### 후크 (HOOKS)

Hook는 특수강 재질로 설계하여 단조한 것이며 모든 HOOK에는 안전레버가 장착되어 있어 물건 이동시 안전합니다. 아래후크(Bottom Hook) 목부위는 360도 회전이 가능하도록 되어 있습니다.



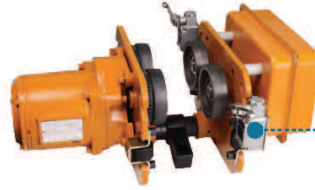
### INVERTER(인버터) \*옵션품목

인버터 적용으로 Ploce change type 보다 부드럽게 변속되어 화물의 흔들림을 최소화 시켜드리고 소음도 최소화하였습니다.  
 주문시 소비자가 원하는 속도로 조절하여 작업이 가능함으로 정밀한 작업이 필요한 현장에 적합합니다. (속도조절 범위는 각 사양서 참조)  
 실용선안 등록제 20-0447879  
 3Speed (옵션사형)



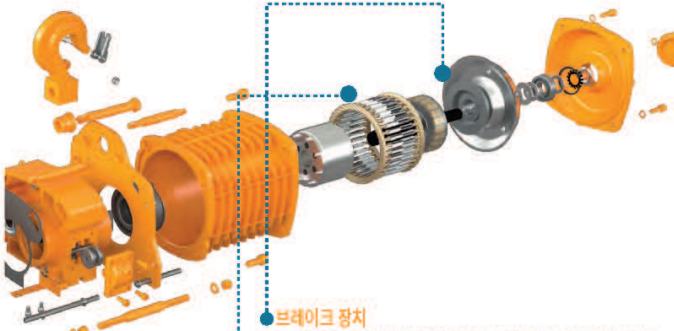
### 호이스트 보호커버 \*옵션품목

이물질 및 비의 침투를 막아주는데 도움이 되는 호이스트용 보호커버입니다.



### 트롤리 횡행리미터 또는 고무범퍼 (Trolley Traversing Limiter, Rubber Bumper) \*옵션품목

트롤리가 I-BEAM 형상 끝단으로 이동시 자동으로 우선 제어하여 호이스트의 MOTOR 보호 및 제품의 파손을 방지하여 주는 안전장치입니다.



### 브레이크 장치

본 제품은 풀 코우터의 자기력을 이용한 브레이크 방식이며 콘 타입에 브레이크로 강력한 제동이 가능하며 별도로 브레이크 코일을 사용하지 않아 정류기가 필요치 않으며 라이닝 마모시 시간급 조절 기능이 있어 브레이크 사용 수명을 극대화한 제품입니다.

### 모터 과열감지센서

호이스트에 적합한 고효율 모터로서 절연등급은 B입니다. 연속작업시 30분까지 작동이 가능하며, 연속 작동으로 모터내부에 온도가 120도 이상 상승하면 자동으로 과열감지 센서가 작동하여 모터작동을 차단 하게 됩니다.

### Load Chain(표준 : 감정색 / \*옵션 : 특수도금)

Load Chain은 특수재질로 제작되어 있으며, 내마모성이 우수합니다. 안전율은 최대하중의 5배로 설계된 제품입니다.

### 체인박스

특수설계된 재질로 안전하고 외관이 깨끗하며 견고합니다.  
 기본 체인박스 : 플라스틱 : PCCT  
 기본 체인박스 외 \*옵션사항 : 플라스틱 : PCCA, PCCB / 스틸(활) : SCC

### 비상정지 스위치

모든 호이스트 스위치에는 비상정지 버튼이 적용되어있으며 방수등급 IP64기준에 적합한 제품입니다.



DST  
EDST  
DSS  
EDSS

DSTM  
EDSTM  
DSSM  
EDSSM

# 컴팩트형 호이스트

DST Series

전기사양 : 삼상 / 상,하 2점식

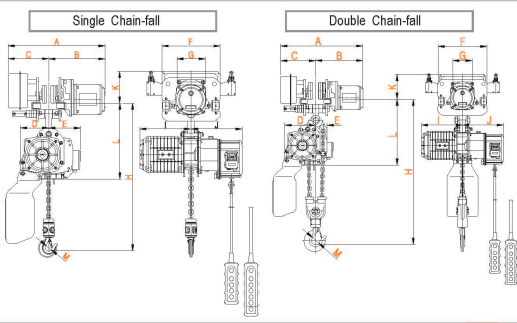
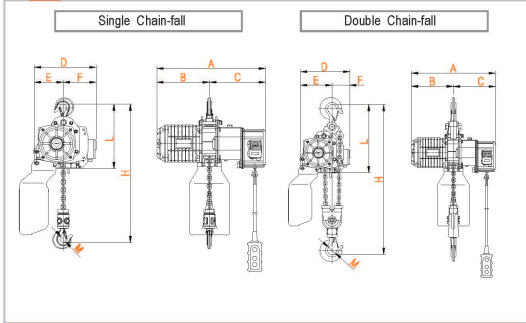
## 기본사양

MODEL : DST	0.5S	1S	2W(1.9W)	
용량	Ton 0.5	1	2	
전압	Voltage 220 / 380 / 440			
표준양정	m 4			
체인줄수	No. 1	2		
권상속도(m/min)	50 Hz	6.7	6.8	3.4
	60 Hz	8	8.2(5.5)	4.1
권상모터	Kw 0.8	1.8		
정격시간	min 30			
로드체인	dia x pitch 6.3 x 19	7.1 x 21		
중량	Kg 57	58	71	
부하 시간율	%ED	40%ED		

## 주요 치수(mm)

MODEL : DST	0.5S	1S	2W(1.9W)
A	523	526	
B	264		
C	262		
D	311		
E	146	198	
F	165	113	
M	34	35	53.5
H	384	400	680
L	324		428

H : 헤드룸  
최단거리



※트롤리 고무범퍼 또는 횡행리미트는 옵션 사양임으로 별도 주문하여 주시기 바랍니다.

DSTM Series

전기사양 : 삼상 / 상,하,좌,우 4점식

## 기본사양

MODEL : DSTM	0.5S	1S	2W(1.9W)	
용량	Ton 0.5	1	2	
전압	Voltage 220 / 380 / 440			
표준양정	m 4			
체인줄수	No. 1	2		
권상속도(m/min)	50 Hz	6.7	6.8	3.4
	60 Hz	8	8.2(5.5)	4.1
횡행속도(m/min)	50 Hz	12		
	60 Hz	15		
권상모터	Kw 0.8	1.8		
정격시간	min 30			
횡행모터	Kw 0.4			
로드체인	dia x pitch 6.3 x 19	7.1 x 21		
표준빔폭	I-beam width 75 - 125	100 - 150		
최소 I-Beam 회전반경	Curve radius	800		
중량	Kg 97	98	117	
부하 시간율	%ED	40%ED		

## 주요 치수(mm)

MODEL : DSTM	0.5S	1S	2W(1.9W)
A	498+2B	528+2B	
B	208+B		
C	290+B		
D	146	198	
E	165	113	
F	300	315	
G	110	125.4	
I	264		
J	262		
K	165	161	
M	34	35	53.5
H	434	446	660
L	359	424	

B 계산  
B = 1/2 x (I-Beam 폭 -  
최소 Beam 폭)(mm)

H : 헤드룸  
최단거리

DSS Series

전기사양 : 단상 / 상,하 2점식

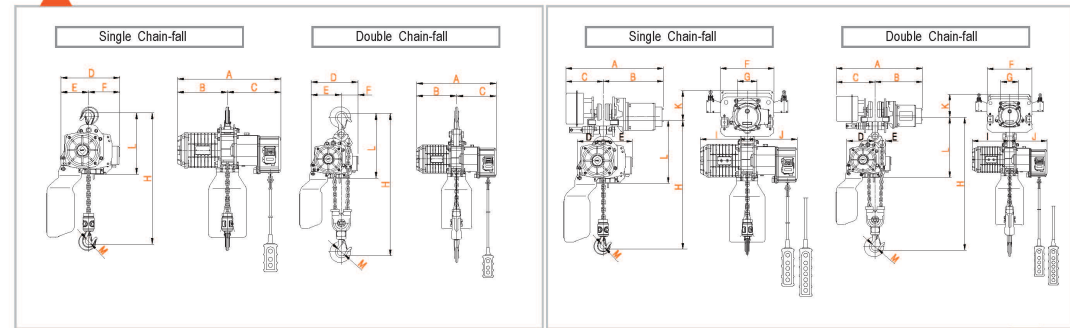
## 기본사양

MODEL : DSS	0.5S	1S	2W(1.9W)	
용량	Ton 0.5	1	2	
전압	Voltage 110 / 220			
표준양정	m 4			
체인줄수	No. 1	2		
권상속도(m/min)	50 Hz	6.7	3.4	1.7
	60 Hz	8	4.1	2
권상모터	Kw 0.8			
정격시간	min 20			
로드체인	dia x pitch 6.3 x 19	7.1 x 21		
중량	Kg 57	60	73	
부하 시간율	%ED	30%ED		

## 주요 치수(mm)

MODEL : DSS	0.5S	1S	2W(1.9W)
A	526	545	
B	264		
C	262	281	
D	311		
E	146	198	
F	165	113	
M	34	35	53.5
H	384	400	680
L	324		428

H : 헤드룸  
최단거리



※트롤리 고무범퍼 또는 횡행리미트는 옵션 사양임으로 별도 주문하여 주시기 바랍니다.

DSSM Series

전기사양 : 단상 / 상,하,좌,우 4점식

## 기본사양

MODEL : DSSM	0.5S	1S	2W(1.9W)	
용량	Ton 0.5	1	2	
전압	Voltage 110 / 220			
표준양정	m 4			
체인줄수	No. 1	2		
권상속도(m/min)	50 Hz	6.7	3.4	1.7
	60 Hz	8	4.1	2
횡행속도(m/min)	50 Hz	9		
	60 Hz	11		
권상모터	Kw 0.8			
정격시간	min 20			
횡행모터	Kw 0.2			
로드체인	dia x pitch 6.3 x 19	7.1 x 21		
표준빔폭	I-beam width 75 - 125	100 - 150		
최소 I-Beam 회전반경	Curve radius	800		
중량	Kg 96	99	119	
부하 시간율	%ED	30%ED		

## 주요 치수(mm)

MODEL : DSSM	0.5S	1S	2W(1.9W)
A	546+2B	576+2B	
B	338+B		
C	208+B		
D	146	198	
E	165	113	
F	300	315	
G	110	125.4	
H	434	446	660
I	264		
J	281		
K	165	161	
L	359	424	
M	34	35	53.5

B 계산  
B = 1/2 x (I-Beam 폭 -  
최소 Beam 폭)(mm)

H : 헤드룸  
최단거리



# 컴팩트형 인버터 호이스트

EDST Series

전기사양 : 삼상 / 상,하 2점식 / 2SPEED

## 기본사양

MODEL : EDST	0.5S	1S	2W(1.9W)
용량	Ton 0.5	1	2
전압	Voltage 220 / 380 / 440		
표준양정	m 4		
체인줄수	No. 1	2	
권상속도 범위(m/min)	2Speed 2.7 - 8.2		1.3 - 4.1
권상모터	Kw 0.8	1.8	
정격시간	min 20		
로드체인	dia x pitch 6.3 x 19	7.1 x 21	
중량	Kg 61	63	77
부하 시간율	%ED	고속 40%ED / 저속 20%ED	

## 주요 치수(mm)

MODEL : EDST	0.5S	1S	2W(1.9W)	
H : 헤드룸 최단거리	A	606		
	B	264		
	C	342		
	D	329		
	E	146	198	
	F	183	131	
	M	34	35	53.5
	H	384	400	680
	L	358		462



EDSS Series

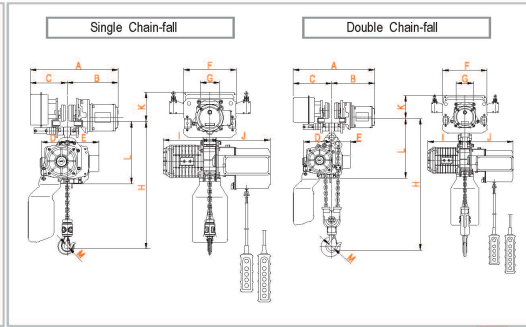
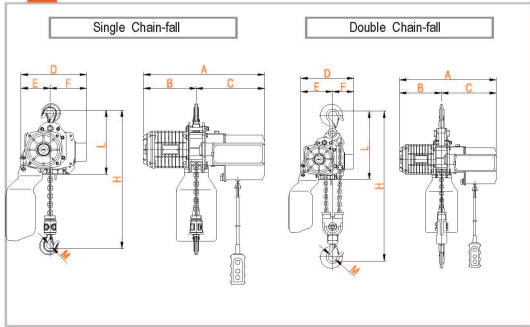
전기사양 : 단상 / 상,하 2점식 / 2SPEED

## 기본사양

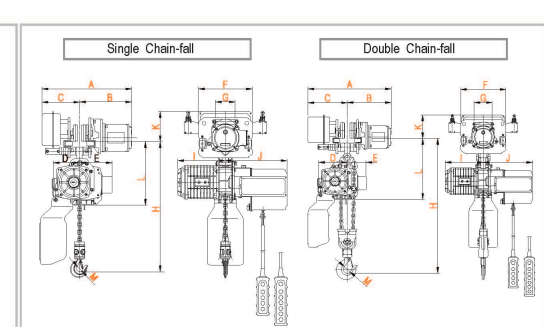
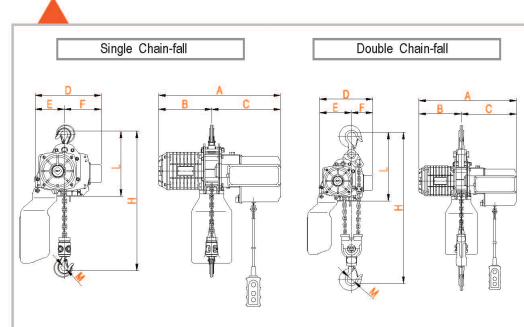
MODEL : EDSS	0.5S	1S	2W(1.9W)
용량	Ton 0.5	1	2
전압	Voltage 220		
표준양정	m 4		
체인줄수	No. 1	2	
권상속도 범위(m/min)	2Speed 1.7 - 5.2		1.0 - 2.6
권상모터	Kw 0.8	1.5	
정격시간	min 20		
로드체인	dia x pitch 6.3 x 19	7.1 x 21	
중량	Kg 63	64	77
부하 시간율	%ED	고속 40%ED / 저속 20%ED	

## 주요 치수(mm)

MODEL : EDSS	0.5S	1S	2W(1.9W)	
H : 헤드룸 최단거리	A	606		
	B	264		
	C	342		
	D	311		
	E	146	198	
	F	165	113	
	M	34	35	53.5
	H	384	400	680
	L	378		482



※트롤리 고무범퍼 또는 횡행리미트는 옵션 사양임으로 별도 주문하여 주시기 바랍니다.



※트롤리 고무범퍼 또는 횡행리미트는 옵션 사양임으로 별도 주문하여 주시기 바랍니다.

EDSTM Series

전기사양 : 삼상 / 상,하,좌,우 4점식 / 2SPEED

## 기본사양

MODEL : EDSTM	0.5S	1S	2W(1.9W)
용량	Ton 0.5	1	2
전압	Voltage 220 / 380 / 440		
표준양정	m 4		
체인줄수	No. 1	2	
권상속도 범위(m/min)	2Speed 2.7 - 8.2		1.3 - 4.1
횡행속도 범위(m/min)	2Speed 5.2 - 15.2		
권상모터	Kw 0.8	1.8	
정격시간	min 20		
횡행모터	Kw 0.4		
로드체인	dia x pitch 6.3 x 19	7.1 x 21	
표준빔폭	I-beam width 75 - 125	100 - 150	
최소 I-Beam 회전반경	Curve radius 800		
중량	Kg 101	102	122
부하 시간율	%ED	고속 40%ED / 저속 20%ED	

## 주요 치수(mm)

MODEL : EDSTM	0.5S	1S	2W(1.9W)	
B 계산 B = 1/2 x (I-Beam 폭 - 최소Beam 폭)(mm)	A	548+2B	577+2B	
	B	290+B	304+B	
	C	258+B	273+B	
	D	146	198	
	E	183	131	
	F	300	315	
	G	110	125.4	
	H	434	446	660
	I	264		
	J	342		
	K	165	161	
L	393	458		
M	34	35	53.5	

EDSSM Series

전기사양 : 단상 / 상,하,좌,우 4점식 / 2SPEED

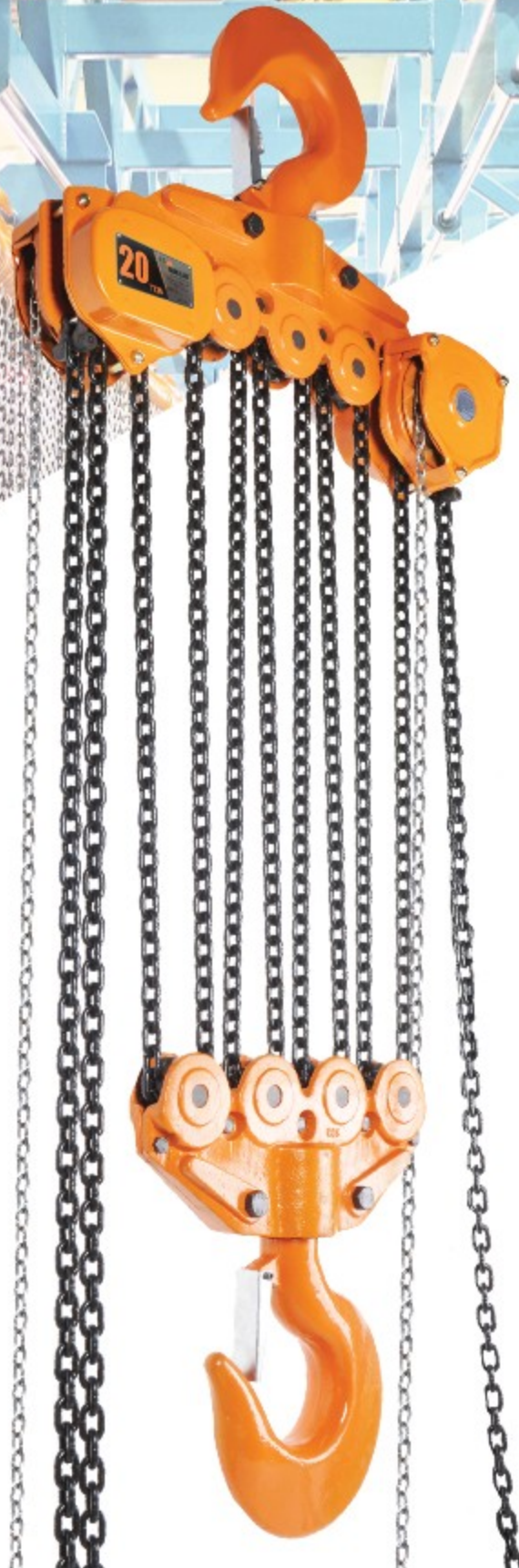
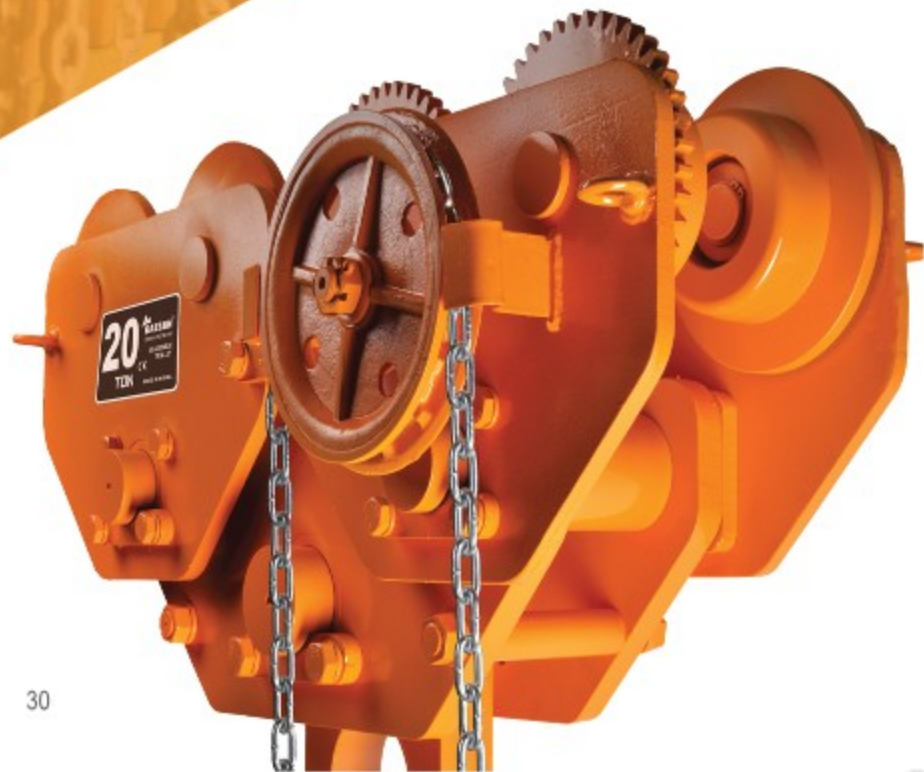
## 기본사양

MODEL : EDSSM	0.5S	1S	2W(1.9W)
용량	Ton 0.5	1	2
전압	Voltage 220		
표준양정	m 4		
체인줄수	No. 1	2	
권상속도 범위(m/min)	2Speed 1.7 - 5.2		1.0 - 2.6
횡행속도 (m/min)	11		
권상모터	Kw 0.8	1.5	
정격시간	min 20		
횡행모터	Kw 0.2		
로드체인	dia x pitch 6.3 x 19	7.1 x 21	
표준빔폭	I-beam width 75 - 125	100 - 150	
최소 I-Beam 회전반경	Curve radius 800		
중량	Kg 98	99	122
부하 시간율	%ED	고속 40%ED / 저속 20%ED	

## 주요 치수(mm)

MODEL : EDSSM	0.5S	1S	2W(1.9W)	
B 계산 B = 1/2 x (I-Beam 폭 - 최소Beam 폭)(mm)	A	547+2B	576+2B	
	B	339+B	353+B	
	C	208+B	223+B	
	D	146	198	
	E	165	113	
	F	300	315	
	G	110	125.4	
	H	434	446	660
	I	264		
	J	342		
	K	165	161	
L	393	458		
M	34	35	53.5	

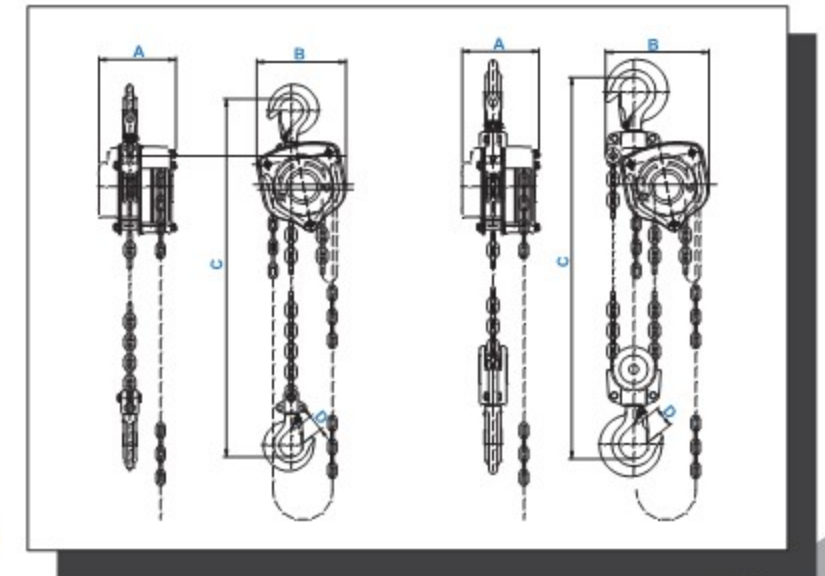
# DAESAN MANUAL HOIST



## 체인블럭



- 먼지, 빗물 차단  
WHEEL COVER 와 BRAKE COVER 2중으로 빗물 및 먼지를 차단합니다.
- 부드러운 CHAIN GUIDE 구조  
SIDE PLATE 양쪽에 CHAIN GUIDE 부착하여 LOAD CHAIN이 부드럽게 동작하도록 되어 있습니다.
- 강력한 GEAR  
오랜 경험을 바탕으로 제작된 소형이면서 우수한 성능을 지닌 GEAR를 장착하고 있습니다.
- 과부하 방지 기능, 체인박스, 몸체 보호커버 (옵션)



### DSN TYPE

MODEL NO :	DSN0.5	DSN1	DSN1.5	DSN2N	DSN2	DSN3	DSN5	DSN7.5	DSN10	DSN15	DSN20	DSN25	DSN30	DSN40
용량(SWL)	Ton 0.5	1	1.5	2	2	3	5	7.5	10	15	20	25	30	40
체인줄수	No. 1	1	1	2	1	2	2	3	4	6	8	10	12	16
표준암점	m 2.5	2.5	2.5	3	3	3	3	3.5	3.5	3.5	3.5	3.5	3.5	3.5
로드체인 규격	mm 6.3 x 19.1	6.3 x 19.1	7.1 x 21.0	6.3 x 19.1	7.9 x 23.0	7.1 x 21.0	9.0 x 27.0	9.0 x 27.0	9.0 x 27.0	9.0 x 27.0	9.0 x 27.0	9.0 x 27.0	9.0 x 27.0	9.0 x 27.0
핸드체인 규격	mm 5.0 x 22.8	5.0 x 22.8	5.0 x 22.8	5.0 x 22.8	5.0 x 22.8	5.0 x 22.8	5.0 x 22.8	5.0 x 22.8	5.0 x 22.8	5.0 x 22.8	5.0 x 22.8	5.0 x 22.8	5.0 x 22.8	5.0 x 22.8
중량	Kg 11	12	14	18	22	23	41	63	86	131.5	209	393	536	696
수권능력	Kg 18	33	34	33	34	35	39	40	41	41 x 2	41 x 2	41 x 2	41 x 2	41 x 2
A (치수)	mm 147	147	147	150	184	147	185	185	185	212	212	388	426	502
B	145	145	164	179	187	206	258	367	367	745	873	798	798	798
C	310	330	360	430	380	480	620	720	820	850	970	1500	1870	1960
D	26	30	33	38	38	42	45	45	53	79	85	85	95	95



# DAESAN MANUAL HOIST REVOLUTION

## LEVER HOIST-NDM TYPE Premium Quality



무부하시 UP FREE 기능 탑재  
사용 편의성 및 안전성 극대화  
원터치 방식의 FREE 기능적을  
빠르고 간편한 체인조절로 작업  
속도 극대화

과부하 방지기능 탑재 (음선사항)

일본 FEC체인 적용으로  
안전성 극대화

SIDE PLATE 부상부 보강재 채택  
내구성 증가

단조일체형 기어  
정밀도 및 내구성 증대

감속기 케이스 돌기형 맞춤  
기어 안전성 보장



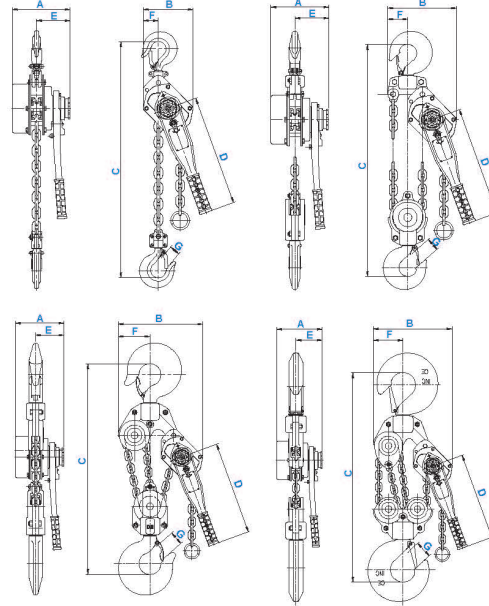
일반 작업용

트레일러용

조선 및 철구조물용

# 레버 호이스트

### NDM TYPE



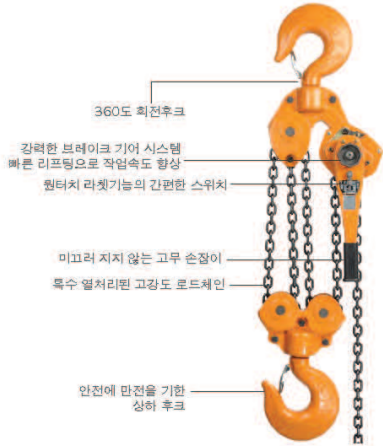
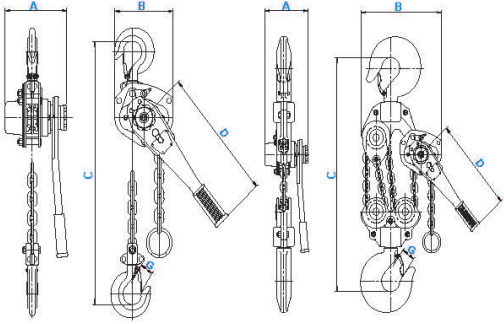
- 단조 일체형 기어로 정밀도 및 내구성 증대
- 감속기 케이스 돌기형 맞춤으로 기어 안정성 보장
- 스테이플트 용접으로 충격으로 인한 소손 방지
- SIDE PLATE 부상부 보강재 채택 내구성 증가
- 특수 합금강 채택 소형 경량화
- 무부하시 UP FREE 기능 탑재
- 과부하 방지기능 탑재(음선)
- 원터치 작동으로 UP DOWN FREE 가능
- 인체공학적 고무 손잡이 적용



### NDM TYPE

MODEL NO :	NDM08	NDM15	NDM20	NDM30	NDM60	NDM90	NDM120
용량(SWL)	Ton 0.8	1.5	2	3	6	9	12
체인줄수	No. 1	1	1	1	2	3	4
표준양장	m 1.5	1.5	1.5	1.5	1.5	1.5	1.5
로드체인 규격	mm 6.3 x 19.1	7.1 x 21.0	7.1 x 21.0	9.0 x 27.0	9.0 x 27.0	9.0 x 27.0	9.0 x 27.0
중량	Kg 7	10.5	11	17.5	29	56	74
수권능력	Kg 30	30	40	37	38	39	40
A (치수)	mm 155.5	168.5	168.5	201	201	201	201
B	121	141.5	141.5	172.5	241	349	349
C	329.5	379	395	465	615	775	880
D	273	386	386	386	386	386	386
E	102	107	107	117	117	117	117
F	38	45	45	52	70	131	131
G	25	28	30	38	46	57	79

## D1 TYPE



### D1 TYPE

MODEL NO :	D08	D15	D20	D30	D60	D90	D120
용량(SWL) Ton	0.75	1.5	2	3	6	9	12
체인줄수 No.	1	1	1	1	2	3	4
표준양정 m	1.5	1.5	1.5	1.5	1.5	1.5	1.5
로드체인 규격 mm	63x19.1	7.1x21.0	7.1x21.0	9.0x27.0	9.0x27.0	9.0x27.0	9.0x27.0
중량 Kg	7	10	10.5	17	28	56	73
수권능력 Kg	16	18	24	33	35	37	39
A (치수) mm	147	163	163	192	192	192	192
B	147	147	147	181	248	356	356
C	295	325	350	430	590	700	810
D	280	370	370	370	370	370	370
G	26	33	38	42	46	45	52

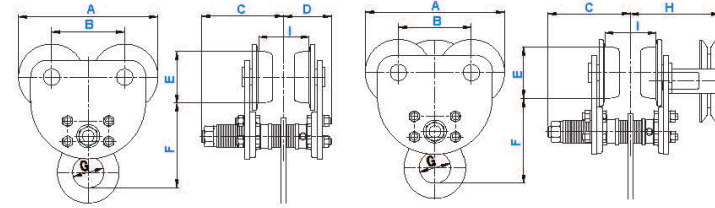
### 레버의 강도 향상

프레스 공정에서 추를 고정 추가로 휠, 뒤돌린 강도를 향상 하였습니다.



# 트로리

- **필 내구성 향상** 구상화 흑연 주철 사용으로 내마모성이 향상되었습니다.
- **볼 베어링 사용** 4개의 휠에는 주유가 필요없는 고급 밀폐형 볼 베어링을 사용하였습니다.
- **핸드체인박스(기어트로리)** 20톤 이상에는 체인박스를 부착하여 안전성을 확보 하였습니다.



### DP,DG TYPE

MODEL NO :	DP(Plain trolley)	DP05	DP1	DP2	DP3	DP5	DP10	N/A	N/A	N/A	N/A
	DG(Geard trolley)	N/A	DG1	DG2	DG3	DG5	DG10	DG15	DG20	DG30	DG40
용량 Ton		0.5	1	2	3	5	10	15	20	30	40
표준양정 m		N/A	2.5	3	3	3	3.5	3.5	3.5	3.5	3.5
최소회전반경 mm		1000	1300	1500	2000	2500	2600	3000	N/A	N/A	N/A
A (치수) mm		174	233	271	312	352	352	505	1131	1312	1312
B		90	122	142	163	183	183	255	712	776	776
C		142.5	142.5	160	168.5	184.5	249	211	291.5	302	302
D		76	76	93	100.5	115	126	N/A	N/A	N/A	N/A
E		55	80	100	113	125	125	154	150	154	154
F		1295	128	165	190	230	253.5	337.5	434	457.5	457.5
G		45	45	60	67	77	70	80	122	122	122
H		N/A	164	176	183	198.5	199.5	283	291.5	302	302
I (표준빔폭(beam기준))		75-125	75-125	100-150	100-150	125-175	125-200	175-200	175-200	175-200	175-200
중량 DP Kg		6	10	18.5	29	45	68	N/A	N/A	N/A	N/A
중량 DG Kg		N/A	14	23	35	50	78	210	320	450	500

\*C,D,H 치수는 BEAM 폭에 따라 변동됨(상기 치수는 최소 BEAM일때 치수임)  
 \*C:-1/2(적용빔폭-최소빔폭)\*D,H:+1/2(적용빔폭-최소빔폭) 20TON 이상 제외  
 \*I: 표준 빔폭  
 \*I값 이외의 특수 빔은 별도문의



PLAIN TROLLEY(DP)  
플레인트로리



GEARED TROLLEY(DG)  
기어트로리



적용 사진



## Ex - 방폭수동호이스트

### CHAIN HOIST [1,2,3,5,10TON] PLAIN & GEARED TROLLEYS[1,2,3,5,10]

대산 방폭형 체인블럭 및 트로리는 폭발 및 화재 위험을 방지하기 위하여 후크, 로드체인 그리고 기타부품을 스파크 방지하는 재질을 적용하여 생산합니다. 대산 방폭형 제품을 사용함으로써 타공구와의 마찰, 타격 혹은 작업물과의 충돌에 의해 발생하는 스파크를 효과적으로 방지할 수 있습니다. 또한 Stainless 후크 및 체인을 적용하여, 식품공장이나 습도가 높아 부식이 심한지역에서도 응용 될 수 있습니다.

#### 적용가능 사양

- \* 후크 : 황동 (HBsC4), 동코팅(인청동), 스테인레스
- \* 트로리 휠 : 황동 (HBsC4)
- \* 로드쉬브, 플레이트, 기어휠 : Electroless Nickel plated(무전해니켈도금)
- \* 체인 : Stainless steel 체인, Electroless Nickel plated (무전해니켈도금체인)
- \* 기타 부품 : 무전해 니켈도금

ATEX 마킹 : EX II 2 GD C IIC T4 5 + 135°C

#### 옵션사항

#### \*체인블럭 전 사양



체인블럭 몸체 보호커버



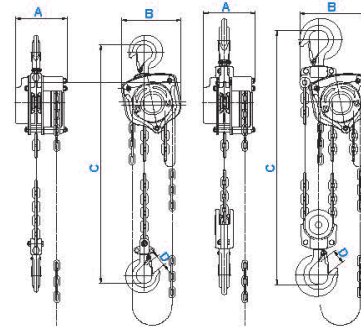
체인블럭용 체인박스



과부하 방지 장치



## - 방폭형 수동 체인블럭



#### EX DSN TYPE

MODEL NO : EX DSN		1	2	3	5	10
용량(무전해 니켈도금 체인)	Ton	1	2	3	5	10
수권능력	Kg	33	34	35	39	41
표준양정	m	2.5	3	3	3	3.5
체인줄수	No	1	1	2	2	4
로드체인 규격	mm	6.3 x 19.1	7.9 x 23.0	7.1 x 21.0	9.0 x 27.0	9.0 x 27.0
후크 간 최소거리 (C)	mm	330	380	480	620	820
A		147	184	147	185	185
B		145	187	206	258	367
D		30	38	42	45	53
중량	Kg	12	22	23	41	95
1m 양정시 추가 중량	Kg	1.36	1.86	2.7	4.02	7.54

※SUS체인 적용시 Grade50 이므로 정격하중의 60%이하로 사용하십시오.



## - 방폭형 수동 플레이트트로리&기어트로리

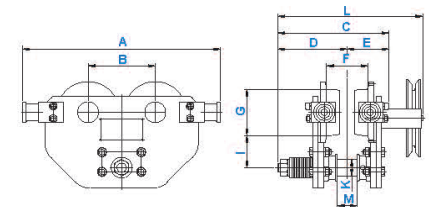
#### EX DP,DG TYPE

MODEL NO :	EX DP	1	2	3	5	10
	EX DG	1	2	3	5	10
용량	Ton	1	2	3	5	10
수권능력	Kg	10	16	20	20	19
표준양정	m	2.5	3	3	3	3.5
표준빔폭(i-beam기준)	mm	75 - 125	100 - 150	100 - 150	125 - 175	125 - 200
최소회전반경	mm	1300	1500	2000	2500	2800
A (치수)	mm	399	439	480	519	536
B		122	142	163	183	183
C		221.5	253	289.5	300.5	376
D		142.5	160	169	185.5	249
E		79	93	100.5	116	127
G		80	100	113	125	125
I		49	63	78.5	97.5	106
K		26	32	38	50	70
L		305.5	336	351.5	383	448.5
M		22	32	40	45	60
중량 EXDP	Kg	15	25	38	48	69
중량 EXDG	Kg	18	28	40	58	79



■ 대산 EX타입 트로리 - 부식 및 스파크 방지 타입.

■ 대산 EX타입 트로리는 방폭지역 및 습도가 높아 부식이 심한지역에서 적합한 타입입니다.



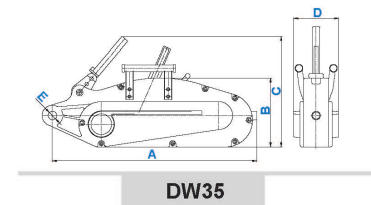
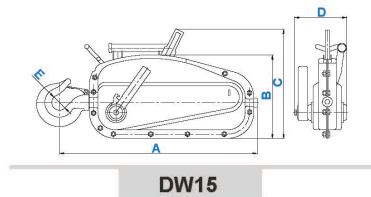
# 와이어로프 윈치



본체와 와이어가 분리되어 있어 이동성을 극대화 하였으며 가벼우면서도 내구성이 강하여 전기를 사용할 수 없는 산악지형 및 건설현장에 적합한 제품입니다.

## DW TYPE

MODEL NO :	DW15	DW35
용량(SWL)	Ton 1.6	3.2
와이어 로프 규격	mm IWRC 11.6	IWRC 16.0
케이스 재질	SPC	AL casting
이동속도	m/min 3	3
덩기는 용량	Ton 2.5	5
최대 시험용량	Ton 3	6
와이어 절단 하중	Ton 9.68	17.2
안전장치	안전 후크	안전 핀
외관치수(W x L x H)	cm 62 x 30 x 15	72 x 32 x 14
핸들길이	mm 1050	1210
와이어 제외된 중량	Kg 22	32
A (치수)	mm 556	675
B	235	228
C	350	343
D	147	148
E	43	28.5



## Lift Your Confidence

DAESAN brand is renowned around the world with the expertise of material handling. Where you require lifting solutions, our lifting equipment specialist will provide you with all necessary information or inform about where to find the nearest expert.

